

# 1mWワイヤレス呼び出し表示装置

【AN426RS】

取扱説明書

V1.10



# 目次

第1章. お使いになる前に.....	1
1 - 1. はじめに.....	1
1 - 2. 付属品.....	1
1 - 3. 安全上のご注意(必ずお読み下さい).....	2
1 - 4. 概要.....	5
1 - 5. 機器構成.....	5
1 - 6. 仕様.....	6
1 - 6 - 1. 送信機「AN426T」.....	6
1 - 6 - 2. 表示装置「AN426RS」.....	6
1 - 7. 各部の名称と説明.....	7
1 - 7 - 1. 送信機「AN426T」.....	7
1 - 7 - 2. 表示機「AN426RS」.....	7
1 - 8. 寸法図.....	8
1 - 8 - 1. 送信機「AN426T」.....	8
1 - 8 - 2. 表示機「AN426RS」.....	8
1 - 9. 設置方法.....	9
1 - 9 - 1. 設置時の注意事項.....	9
1 - 9 - 2. 送信機の設置.....	9
1 - 9 - 3. 表示機の設置.....	9
1 - 9 - 4. 表示機内部端子への接続.....	10
1 - 9 - 5. 入力回路.....	11
1 - 9 - 6. 出力回路.....	11
第2章. 使い方.....	12
2 - 1. 表示機の設定.....	12
2 - 1 - 1. 通信チャネルの設定.....	13
2 - 1 - 2. セット の設定.....	13
2 - 1 - 3. ユニット の設定.....	14
2 - 1 - 4. 表示モードの設定.....	14
2 - 1 - 5. 出力時間の設定.....	15
2 - 1 - 6. 機器 の設定.....	15
2 - 2. 動作説明.....	16
2 - 2 - 1. 送信機の動作.....	16
2 - 2 - 2. 表示機の動作.....	16
2 - 2 - 3. 表示機テストコード受信時の動作.....	17

第3章. 取扱上にあたって.....	18
3 - 1. トラブルシューティング.....	18
3 - 2. おかしいな?と思ったら.....	18
3 - 3. 保証.....	19
4. オプション.....	21
4 - 1. メロディホン(オプション対応).....	21
4 - 1 - 1. メロディホンの動作.....	21
4 - 1 - 2. メロディホン付き表示機寸法図.....	21
4 - 1 - 3. 音色の選択.....	22

# 第1章. お使いになる前に

## 1 - 1. はじめに

この取扱説明書には、本製品の概要、設置及び操作など、本製品をお使いいただく上で必要な情報が記載されています。本製品をお使いになる前によくお読み下さい。また、いつでもご利用頂けますよう大切に保管して下さい。

本装置は、送信機「AN426T」(以下、送信機)と表示機「AN426RS」(以下、表示機)から構成されています。

本装置の送信機は、「特定小電力無線局テレメータ用及びテレコントロール用無線設備」として技術基準適合証明を受けております。

### テレメータ用及びテレコントロール用無線設備について

#### テレメータ用無線設備

電波を利用して遠隔地点における測定器の測定結果を自動的に表示し、又は記録することを目的とする信号の伝送を行う無線設備。

#### テレコントロール用無線設備

電波を利用して遠隔地点における装置の機能を始動、変更又は終止させることを目的とする信号の伝送を行う無線設備。

1. 人命や他の機器・装置に被害及び損傷を与える恐れのある用途では使用しないで下さい。また、送信機からの電波により、誤動作する可能性のある装置の近くでは使用しないで下さい。
2. 技術基準適合証明を受けている装置を分解したり、改造することは法律で禁止されています。
3. 送信機のケースに貼ってある技術基準適合証明番号の記載されたラベルをはがさないで下さい。はがした状態で使用することは、法律で禁止されています。
4. 本装置は、日本国内専用です。  
電波法は日本国内においてのみ有効です。国外で使用する場合は、使用国の法律に違反していないかご確認の上、ご利用下さい。また、本装置を電気通信回線に接続して使用することはできません。
5. 通信性能は周囲の環境によって変化しますので、設置前に通信が可能であることを確認のうえ、ご使用下さい。

## 1 - 2. 付属品

送信機「AN426T」

送信機については「特定小電力タイプ 1mW送信機 AN426T」の取扱説明書をお読み下さい。



受信機「AN426RS」

アンテナ [TK - 1597] × 1本

### 1 - 3 . 安全上のご注意(必ずお読み下さい)

お使いになる方や他の人への危害、財産への損害を未然に防止するため、必ずお守りいただくことを説明しています。

表示内容を見逃して誤った使い方をした時に生じる危害や損害の程度を、次の表示で区別し、説明しています。

 <b>警告</b>	この表示の欄は「死亡または重傷などを負う可能性が想定される」内容です。
 <b>注意</b>	この表示の欄は「傷害を負う可能性または物質的損害のみが発生する可能性が想定される」内容です。

### **注意**

全てに共通の取り扱いについて

湿気・ほこりの多い場所での使用は避けて下さい。ほこりや水分が入り、故障・火災・感電の原因となることがあります。





本機の取り扱いについて

本機は、精密部品で作られた無線通信機器です。分解・改造はしないで下さい。事故や故障の原因となります。













## 警告

### 本機の取り扱いについて

人命にかかわるような極めて高い信頼性を要求される用途には、ご使用にならないで下さい。	 禁止
電波が届くか届かない曖昧な範囲ではご使用にならないで下さい。	 禁止

### 電源の取り扱いについて

ACアダプタ・電源コードの発熱、破損、発火などの事故防止のため、次のことは必ずお守り下さい。

ACアダプタ・電源コードを火に近づけたり、火の中に入れて下さい。ACアダプタ・電源コードが破裂・発火して事故の原因になります。	 禁止
ACアダプタ・本体は、破損・発火事故防止のため、指定された電源電圧以外では使用しないで下さい。	 禁止
濡れやすい場所で、ACアダプタ・本体を使用しないで下さい。発熱・発火・感電などの事故や故障の原因となります。	 禁止
濡れた手でACアダプタ・本体・電源コード・コンセントに触れないで下さい。感電などの事故の原因となります。	 禁止
電源コードを破損させないで下さい。ショートや発熱により、火災や感電の原因となります。	 禁止
電源プラグにほこりが付着したままで使用しないで下さい。ショートや発熱により火災や感電の原因になります。	 禁止
ACアダプタに強い衝撃を与えないで下さい。事故や故障の原因になることがあります。	 禁止
ACアダプタの変形などに気づいたら、使用しないで下さい。事故や故障の原因になることがあります。	 禁止
引火性ガスが発生する場所では、本体を充電しないで下さい。発火事故などの原因になります。	 禁止
絶対にACアダプタを分解しないで下さい。事故や故障の原因になることがあります。	 禁止

使用中に異常が発生したときは

火災・感電等の原因となりますので、電源プラグをコンセントから抜いて販売店又は弊社に修理を依頼して下さい。

煙が出たり、変なおいがあるときは使用を中止し、ただちに電源プラグをコンセントから抜いて販売店又は弊社に修理を依頼して下さい。



電源コードが傷んだら使用しないで下さい。  
そのまま使用すると火災や感電の原因になります。



#### 無線通信の信頼性について

無線通信は有線通信と異なる性質があり、下記要因により通信エラーが発生することがあります。

- ・通信距離を越えてしまっている。
- ・デッドポイントに入ってしまった。
- ・強い妨害電波がある。

頻繁に妨害される場合、また、妨害されることが運用上問題である場合は、使用を中止し妨害の原因を排除してからご使用下さい。

また、上記要因以外にも電波を受信できない状況が発生することがありますので、予めご理解の上、御使用下さい。

デッドポイントとは、送信機から発信された電波が壁などで反射された電波に影響され電波が極端に弱くなる範囲のことです。



## 1 - 4 . 概要

通信チャンネルを1～10chまで設定できます。(注1)

離れた場所の異常状況を表示機で監視できます。

異常発生時には、表示灯の点灯(または点滅)と連動して外部出力(オープンコレクタ出力及びリレー出力)をします。

表示機は両面表示のため、確認できるエリアが広がります。

表示機は3種類の異常信号を色分けして表示できます。緑/オレンジ/赤のLED表示です。表示は4種類の中から選択できます。(「2 - 1 - 4 表示モードの設定」をご参照下さい。)

(注1)送信機と表示機の通信チャンネルは、同一に設定して出荷されます。

## 1 - 5 . 機器構成

本装置は、以下の機器で構成されております。

1mW送信機 AN426T

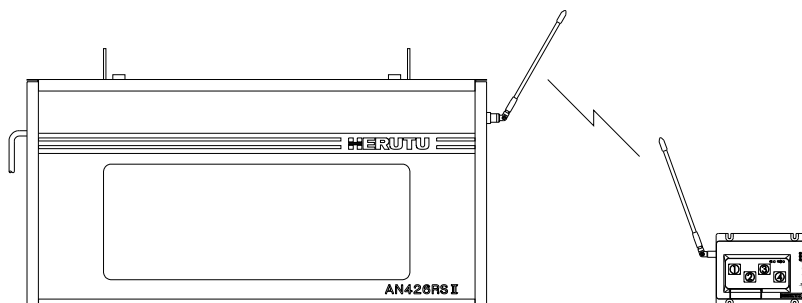
- ・「特定小電力無線局テレメータ用及びテレコントロール用無線設備」として技術基準適合証明を受けているため、免許不要です。
- ・ボタン入力(または端子入力)に応じたコードを表示機へ送信します。

表示機 AN426RS

- ・受信したコードに応じて、表示灯が点灯(または点滅)します。LEDを使用し、緑/オレンジ/赤の3色表示が可能です。また表示灯の点灯(または点滅)と連動してオープンコレクタ出力(4点)及びリレー(1点)出力します。出力時間は、「5秒間/連続」の選択ができます。(「2 - 1 - 5 出力時間の設定」をご参照下さい。)

上記構成からなる本装置を使用して、生産の流れにおける異常を知らせることができます。

\* この説明書は、主に表示機の取扱方法が記載してあります。送信機については「特定小電力タイプ 1mW送信機 AN426T」の取扱説明書をお読み下さい。



## 1 - 6 . 仕様

### 1 - 6 - 1 . 送信機「AN426T」

送信機については「特定小電力タイプ 1mW送信機 AN426T」の取扱説明書をお読み下さい。

### 1 - 6 - 2 . 表示装置「AN426RS」

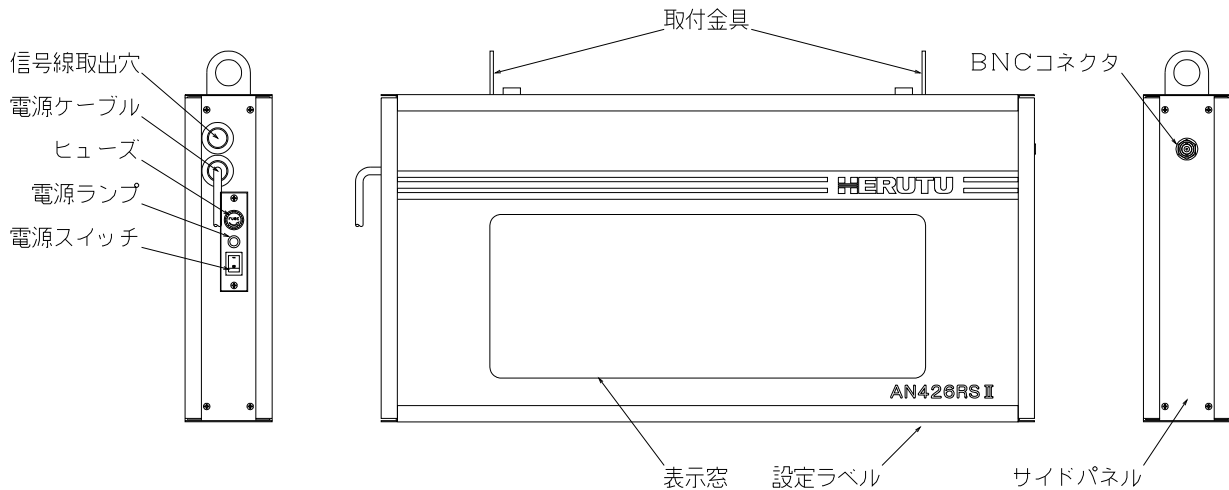
項 目	仕 様
通信周波数	426.0250MHz～426.1375MHz (12.5kHzステップ 10波)
電波形式	F1D
アンテナ	/4 ホイップアンテナ
変調方式	直接2値FSK
変調速度	977bps
通信	受信専用
出力端子	オープンコレクタ出力×4 最大定格負荷 DC35V 50mA リレー出力×1(PhotoMosルレ-) 最大定格負荷 AC/DC30V 0.5A
入力端子	電源入力×1(AC100～120V) オールリセット入力×1(無電圧接点) 出力リセット入力×1(無電圧接点)*出力:オープンコレクタ出力/リレー出力
表示素子	表示灯×1(表示寸法:150×400mm角) 3色LED表示(緑、オレンジ、赤) *オレンジは色合いに多少のバラツキがあります。
電源 消費電力	AC100V(AC100～120V) MAX44W
寸法	600W×300H×80D(mm) (但し、突起物は含まず)
重量	約5.1kg
使用環境	温度:0～40 湿度:85%以下(結露無きこと)

## 1 - 7 . 各部の名称と説明

### 1 - 7 - 1 . 送信機「AN426T 」

送信機については「特定小電力タイプ 1mW送信機 AN426T 」の取扱説明書をお読み下さい。

### 1 - 7 - 2 . 表示機「AN426RS 」



項目	内容
取付金具	表示機の固定に使用してください。
BNCコネクタ	付属のアンテナを接続します。
信号線取出穴	内部に入出力端子台がありますので、信号線はこの穴を通して接続して下さい。
電源ケーブル	プラグ付き電源ケーブルです。(約1.5m)
ヒューズ	AC125Vヒューズです。(容量は貼り付けシール参照)
電源ランプ	電源用ランプです。ランプは電源ONで点灯します。
スイッチ	本体の電源スイッチです。
表示灯	3色(緑/オレンジ/赤)LED表示です。
サイドパネル	入出力端子台への信号線の接続や、通信チャンネル/表示モードの 設定/ユニット番号の設定/セット番号の設定は、サイドパネルを外して行います。
設定ラベル	チャンネル/セット /ユニット /機器 の設定ラベルです。 例「1 - 0 - 2 - 3」:チャンネル1/セット 0/ユニット 2/機器 3



## 1 - 9 . 設置方法

### 1 - 9 - 1 . 設置時の注意事項

次のことに注意して設置して下さい。

アンテナは金属板や電線から遠ざけ、また平行にならないようにして下さい。

ノイズ発生源から離して下さい。

送信機と表示機のアンテナ間に、遮蔽物がない場所を選んで下さい。

通信性能は、設置環境に大きく依存します。通信が可能であるか確認の上、設置して下さい。

本装置(送信機・表示機)は、防塵/防滴構造ではありません。

\* 以下のような場所には設置しないで下さい。

- ・ 直射日光が当たる所
- ・ 湿度が非常に高いところ
- ・ テレビやラジオの近く
- ・ 溶接機など火花を飛ばすものの近く
- ・ 強い磁界を発生しているところ
- ・ 鉄骨や金属壁で囲まれたところ
- ・ 本装置からの電波により、誤動作をする可能性のある装置の近く

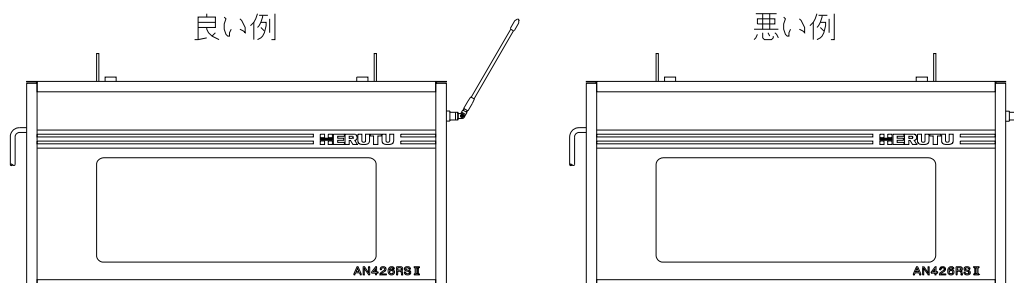
### 1 - 9 - 2 . 送信機の設置

送信機については「特定小電力タイプ 1mW送信機 AN426T」の取扱説明書をお読み下さい。

### 1 - 9 - 3 . 表示機の設置

表示機は、送信機から見通しが良く、見やすい位置に設置して下さい。取付金具を利用される場合は、重量(約5.1kg)に耐えられる安定した場所に固定して下さい。

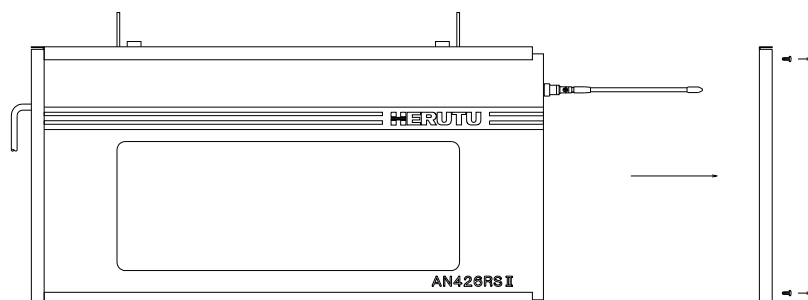
アンテナは斜め上方向に向けて下さい。表示機側面に平行して下に向けて設置しないようにして下さい。



#### 1-9-4. 表示機内部端子への接続

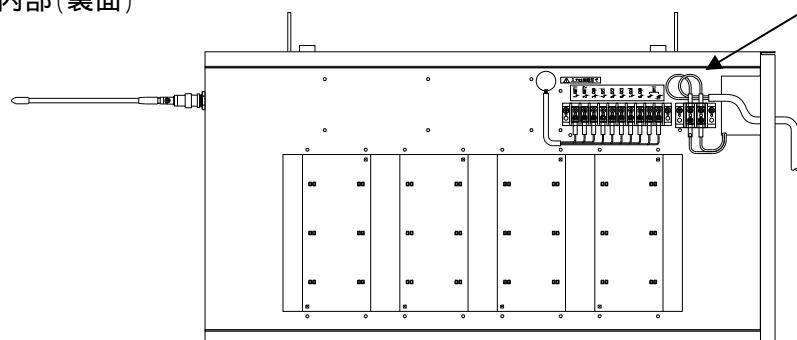
表示と連動している外部出力は、内部の入出力端子台より出力します。

アンテナをサイドパネルと垂直にし、サイドパネルを固定しているネジ(4本)を外します。サイドパネルをアンテナに引っかからないように移動させ取り外します。



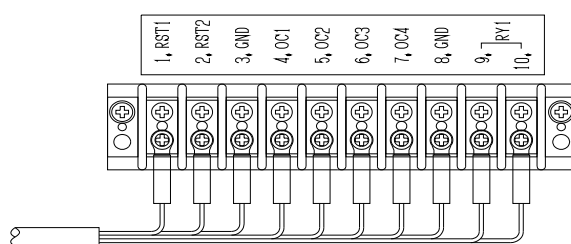
入出力端子台は裏面にありますので、裏面アクリル板をスライドし取り外します。

表示機内部(裏面)



入出力端子台

入出力端子台



- 1. RST1 : オールリセット入力(初期状態へ戻します。)
- 2. RST2 : 出力リセット入力(外部出力を停止します。)
- 4. OC1 : オープンコレクタ出力(オレンジ表示と連動しています。)
- 5. OC2 : オープンコレクタ出力(赤表示と連動しています。)
- 6. OC3 : オープンコレクタ出力(緑表示と連動しています。)
- 7. OC4 : オープンコレクタ出力(オレンジ/赤/緑表示と連動しています。)
- 9/10. RY1:リレー出力(オレンジ/赤/緑表示と連動しています。)

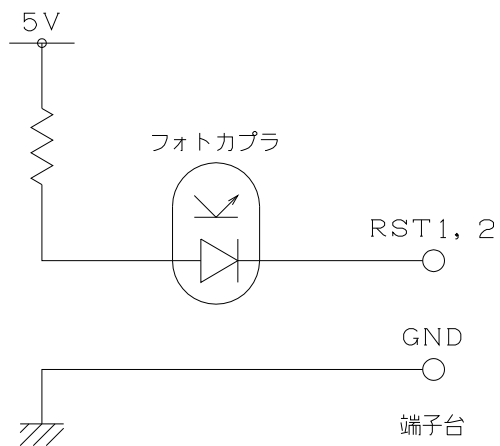
信号線は端子台に接続する前に、信号線取出穴に通して下さい。

\* 入出力端子台:M3ネジ

### 1-9-5. 入力回路

オールリセット入力及び出力リセット入力には、「DC 5V / 15mA」の電圧 / 電流を安定してON / OFFでき、チャタリングの少ない無電圧接点を接続して下さい。

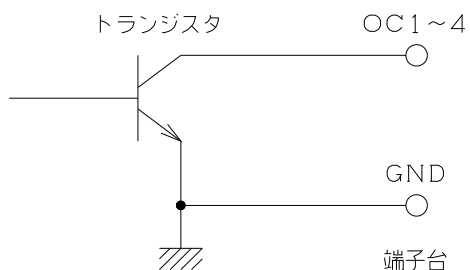
リセット入力回路



### 1-9-6. 出力回路

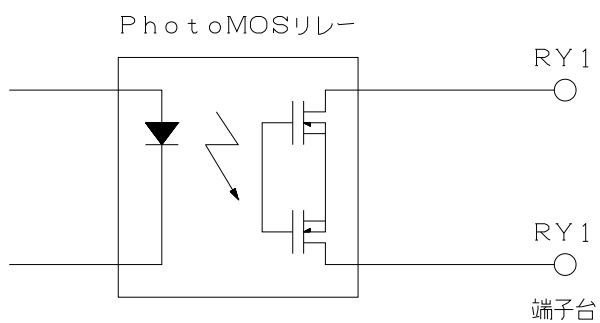
オープンコレクタ出力の最大定格負荷は、「DC 35V 50mA」です。

オープンコレクタ出力回路



リレー出力の最大定格負荷は、「AC / DC 30V 0.5A」です。

リレー出力回路

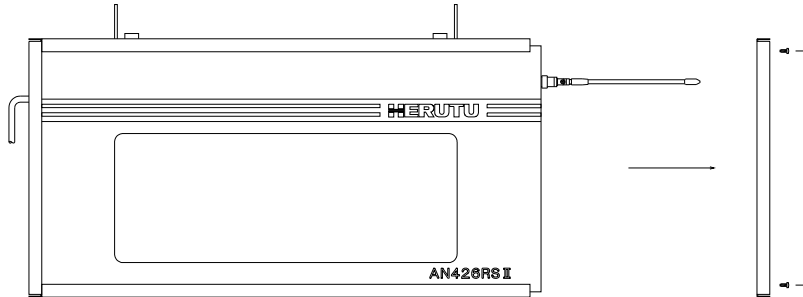


## 第2章. 使い方

### 2 - 1. 表示機の設定

設定は内部のCPU基板上にあります。RSW1～3(ロータリースイッチ1～3)とDSW1(ディップスイッチ1)で行います。

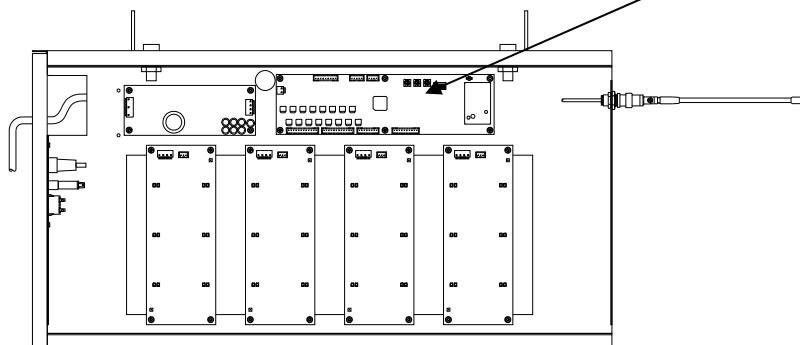
アンテナをサイドパネルと垂直にし、サイドパネルを固定しているネジ(4本)を外します。サイドパネルをアンテナに引っかからないように移動させ取り外します。



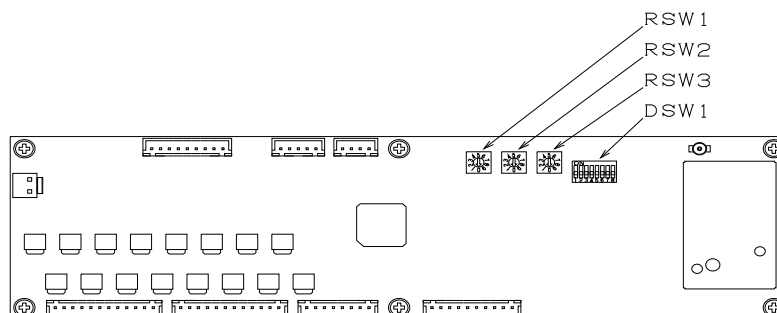
CPU基板は表面にありますので、表面アクリル板をスライドし取り外します。

表示機内部(表面)

CPU基板



CPU基板





### 2 - 1 - 1 . 通信チャンネルの設定

R S W 1で通信チャンネルを設定します。通信チャンネルは送信機と同一に設定します。

R S W	チャンネル	周波数
1	1 c h	4 2 6 . 0 2 5 0 M H z
2	2 c h	4 2 6 . 0 3 7 5 M H z
3	3 c h	4 2 6 . 0 5 0 0 M H z
4	4 c h	4 2 6 . 0 6 2 5 M H z
5	5 c h	4 2 6 . 0 7 5 0 M H z
6	6 c h	4 2 6 . 0 8 7 5 M H z
7	7 c h	4 2 6 . 1 0 0 0 M H z
8	8 c h	4 2 6 . 1 1 2 5 M H z
9	9 c h	4 2 6 . 1 2 5 0 M H z
0	1 0 c h	4 2 6 . 1 3 7 5 M H z

### 2 - 1 - 2 . セット の設定

R S W 2でセット を設定します。セット は送信機と同一に設定します。

R S W	セット
0	0
1	1
2	2
3	3
4	4
5	5
6	6
7	7
8	8
9	9

### 2 - 1 - 3 . ユニット の設定

R S W 3でユニット を設定します。ユニット は送信機と同一に設定します。

R S W	ユニット
0	0
1	1
2	2
3	3
4	4
5	5
6	6
7	7
8	8
9	9

### 2 - 1 - 4 . 表示モードの設定

D S W 1 - 1 , 2で表示モードの設定をします。

4種類の表示モードが選択できます。

表示モード	D S W 1 - 1	D S W 1 - 2	ボタン入力	端子入力
1	OFF	OFF	点灯	点灯
2	ON	OFF	点滅	点灯
3	OFF	ON	点灯	点滅
4	ON	ON	点滅	点滅

### 2 - 1 - 5 . 出力時間の設定

DSW1 - 3でオープンコレクタ出力及びリレー出力時間の設定をします。

連続出力・・・表示灯の点灯(または点滅)に連動して連続出力します。

5秒間出力・・・表示灯の点灯(または点滅)に連動して5秒間出力します。

DSW1 - 3の状態	OFF	ON
出力時間	連続	5秒間

### 2 - 1 - 6 . 機器 の設定

DSW4 - 6で機器 の設定をします。機器 は送信機と同一に設定します。

機器	DSW1 - 4	DSW1 - 5	DSW1 - 6
1	OFF	OFF	OFF
2	ON	OFF	OFF
3	OFF	ON	OFF
4	ON	ON	OFF
5	OFF	OFF	ON
6	ON	OFF	ON
7	OFF	ON	ON
8	ON	ON	ON

## 2 - 2 . 動作説明

### 2 - 2 - 1 . 送信機の動作

送信機については「特定小電力タイプ 1mW送信機 AN426T」の取扱説明書をお読み下さい。

### 2 - 2 - 2 . 表示機の動作

表示機は、送信機からのボタン（オレンジ）コード、ボタン（赤）コード、ボタン（緑）コード、ボタン（白）コードを受信すると次の動作を行います。

ボタン 受信時の動作(出力時間設定が連続の場合)

表示灯……オレンジ色点灯(または点滅)

端子 ……オープンコレクタ出力(OC1 / OC4)

端子 ……リレー出力(RY1)

注1)同一送信機によってボタン / コード動作中の場合は、後で受信したコードが優先されますので表示灯がオレンジ色に切り替わり、端子 からオープンコレクタ出力します。端子 からのオープンコレクタ出力と端子 からのリレー出力は現状を維持します。

ボタン 受信時の動作(出力時間設定が連続の場合)

表示灯……赤色点灯(または点滅)

端子 ……オープンコレクタ出力(OC2 / OC4)

端子 ……リレー出力(RY1)

注1)同一送信機によってボタン / コード動作中の場合は、後で受信したコードが優先されますので表示灯が赤色に切り替わり、端子 からオープンコレクタ出力します。端子 からのオープンコレクタ出力と端子 からのリレー出力は現状を維持します。

ボタン 受信時の動作(出力時間設定が連続の場合)

表示灯……緑色点灯(または点滅)

端子 ……オープンコレクタ出力(OC3 / OC4)

端子 ……リレー出力(RY1)

注1)同一送信機によってボタン / コード動作中の場合は、後で受信したコードが優先されますので表示灯が緑色に切り替わり、端子 からオープンコレクタ出力します。端子 からのオープンコレクタ出力と端子 からのリレー出力は現状を維持します。

ボタン コード受信時の動作(出力時間設定が連続の場合)

表示灯……表示灯を消灯

端子 ~ ……オープンコレクタ出力OFF

端子 ……リレー出力OFF

\* ボタンコードに優先順位はありません。後から送られてきたコードが優先されます。

\* 送信機には入力端子台があります。端子入力により、ボタン操作と同じ動作ができます。

\* ボタン入力と端子入力の同時入力は次のように動作します。

1. 送信機が通常送信の場合……同時入力は無効です。ボタン / 端子合わせて1点の入力のみ有効です。
2. 送信機がイベント送信の場合……ボタン入力1点 / 端子入力1点の同時入力は有効です。但し、全く同時に受信した場合は、ボタン入力を優先とします。

### 2 - 2 - 3 . 表示機テストコード受信時の動作

表示機はテストコードを受信すると次表の動作を行います。テスト動作中は、受信は無効となります。

テストコードは送信機のボタン入力での組み合わせコードのみ有効です。したがって送信機の端子入力及び端子入力とボタン入力の組み合わせによるコードは無視されます。

受信テストコード	名称	動作
ボタン + + (ボタン と と を同時押下)	表示テスト	赤LED4分割表示を左より1分割ずつON (0.5SEC毎) 緑LED4分割表示を左より1分割ずつON (0.5SEC毎)
ボタン + + (ボタン と と を同時押下)	出力テスト	リレー出力 ~ ON(0.5SEC毎) オープンコレクタ出力 ~ ON(0.5SEC毎)

ボタン同時押下のタイミングによっては、僅かに最初に押されたボタンコードが送信され、テストコードとして送信されず、表示機側でテスト動作が行われない場合があります。

次の送信(2秒間の送信休止明け)までそのままの状態でも同時押し続けられればテストコードが送信され、テスト動作が行われます。

## 第3章.取扱上にあたって

### 3 - 1.トラブルシューティング

症状	原因と対策	
表示されない時	正しく設置されていますか？ ----- 「5.設置方法」を参照の上、注意事項を守って正しく設置して下さい。	
	ヒューズが切れていませんか？ ----- ヒューズホルダーからヒューズを外して確認して下さい。切れている場合は、電源等の他の異常が無いことを確認してからヒューズを交換して下さい。	
	通信チャンネルが送信機と表示機で違っていませんか？ ----- 何らかの理由で、ご購入時にセットされていた送信機の通信チャンネルが変わった可能性があります。表示機と正常な通信をしている他の送信機のチャンネルに合わせて下さい。	
	セット番号またはユニット番号が送信機と表示機で違っていませんか？ ----- 何らかの理由で、ご購入時にセットされていた送信機のセット番号またはユニット番号が変わった可能性があります。変更は「特定小電力タイプ 1mW送信機 AN426T」の取扱説明書を参照し、行ってください。	
	正しく表示されない時	他の送信機から電波が出ていませんか？ ----- 混信の可能性があります。数秒待ってからもう一度スイッチを押してみてください。送信機の端子入力を使用している場合は、接続している無電圧接点を確認して下さい。
		電波の到達範囲外で使用していませんか？ ----- 電波の到達範囲内でご使用下さい。 (到達範囲の確認は、本装置設置時に実施して下さい。)

### 3 - 2.おかしいな?と思ったら

正常な状態でご使用中に、万一機器の異常が確認されたときには、「3 - 1.トラブルシューティング」をご覧ください。

対策を行っても現象が改善されない場合や、対策方法が不明の場合は

製品名・製造番号・使用環境  
接続している外部機器  
異常発生までの処理手順  
具体的な発生内容など

を、お買い上げの販売代理店、または弊社営業部までお問い合わせ下さい。

ご使用になられる方がユニットを分解・改造して使用することは、法律で禁止されており、罰せられることがあります。

### 3 - 3 . 保証

本規定はお買い上げになられた製品を安心してご利用いただけるよう出荷後の保証について弊社が定めたものです。弊社製品が故障した場合は、この規定に基づき修理・交換いたします。

#### 保証期間

保証期間は他に定めのない限り弊社からの製品出荷後13ヵ月となります。

保証期間内は、保証規定の定めにより弊社にて無償修理致します。

保証期間中の修理やアフターサービスについてご不明な場合は、お買い上げの販売店、または弊社営業部までご相談下さい。

#### 保証範囲

上記範囲内に当社の責任による故障が発生した場合は、無償での代替品との交換または修理をさせていただきますので、お買い上げの販売店、または弊社営業部にお申し出下さい。なお、代替品との交換または修理を行った場合の保証期間は対象製品の当初出荷日から13ヵ月又は代替品出荷から6ヵ月のいずれか遅く訪れる日までとします。また保証範囲は、本製品のハードウェアに限らせていただきます。

保証期間内においても以下の各号に該当する場合には保証の対象外とさせていただきます。

1. お客様による輸送・移動時の落下、衝撃等、お客様のお取扱いが適正でないために生じた故障・損傷の場合。
2. お客様による本体の分解や改造による故障の場合。
3. 火災・地震・水害等の天災地変および異常電圧による故障・損傷の場合。
4. 本製品に接続している当社指定機器以外の機器の故障に起因する故障の場合。
5. 本体以外の付属品(ACアダプター、アンテナ、接続ケーブル等)は含みません。
6. 弊社以外で修理・調整・改良した場合。
7. 消耗品や寿命品(バッテリー含む)の交換の場合。

消耗品・寿命品には下記の商品が含まれます。

各種スイッチ類(リミットスイッチ、押しボタンスイッチ等)

電池・バッテリー(乾電池、ボタン電池等) その他使用により消耗・寿命があるもの

8. 本取扱説明書に記載された使用方法及び注意事項に反するお取扱いによって生じた故障の場合。

#### 初期不良について

製品出荷日より起算し30日以内を製品初期不良期間とします。期間内にお買い上げの販売店、または弊社営業部にご送付いただき、製品確認後、初期不良とみなされた場合は新品交換または修理対応を無償にて行います。

初期不良の場合、送料は弊社にて負担させていただきます。但し、日本国内の送料に限らせていただきます。

日本国外でご購入及びお買い上げいただいた場合の海外輸送費・保険料・関税等の掛かる費用については別途協議の上、決定することとします。

#### 免責事項

本製品の故障や障害、その使用によって生じた直接的・間接的な損害、金銭的損失については一切の責任を負いません。

#### 有償修理対応期間

予備部品の在庫が弊社にある場合に限り、保証期間終了後であっても本製品に対し、生産中止後5年間は有償にて修理対応致します。但し、使用部品の廃止等やむを得ない理由により代替部品の使用又は代替機により対応させていただくことがあります。

#### その他

保証期間に関係なく、修理は調整等測定機器類の必要上、弊社への持ち込み修理を原則とし、持ち込み時に発生する送料等はお客様の負担とさせていただきます。なお、出張修理を行う場合、または保証期間中に代替機が必要な場合は、有償にて承りますのでお買い上げの販売店または弊社営業部までご相談下さい。

修理受付後、弊社技術部門において障害の再現できない場合は、交換・修理を致しかねる場合があります。また、障害の再現をするための技術調査費用を別途請求する場合があります。

弊社WEBSITE上及び弊社が提供しているカタログ、マニュアル又は技術資料、その他の資料に記載されている本製品の情報は、お客様にお断りなく変更される場合がございますので、あらかじめご了承ください。



## 4. オプション

### 4 - 1. メロディホン(オプション対応)

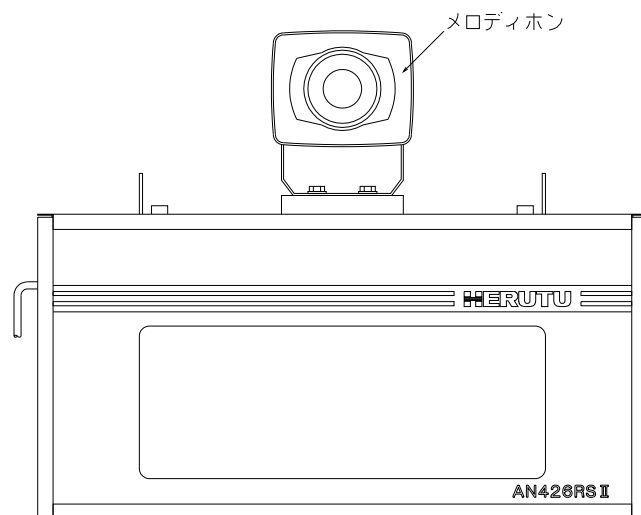
#### 4 - 1 - 1. メロディホンの動作

表示機(上部)にメロディホンを取り付け、表示灯の点灯(または点滅)と連動して音が鳴ります。

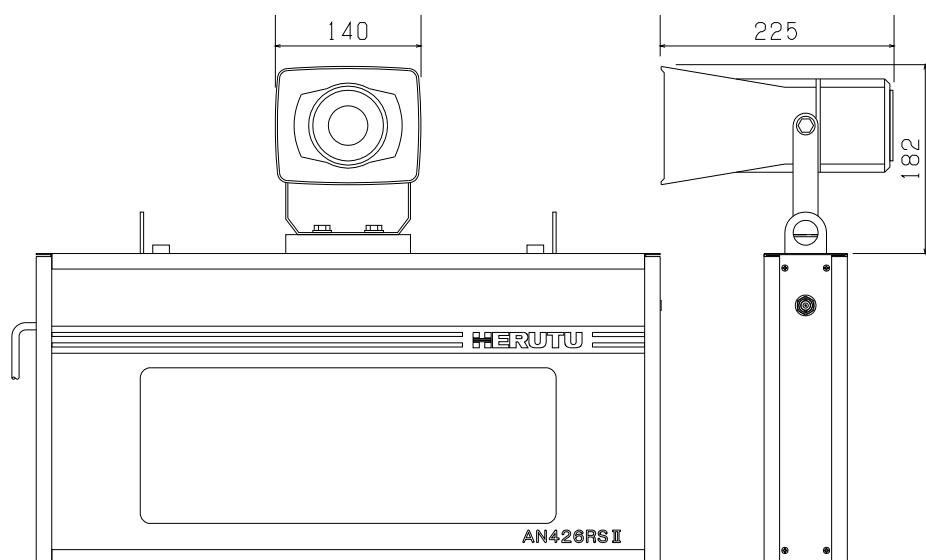
3色表示に連動し、それぞれ別の音色を鳴らすことができます。

\* 音色は優先順位があります。

\* 音色は「OC1～3」のオープンコレクタ出力を使用して鳴らすため、他の機器の接続にオープンコレクタ出力は使用できなくなります。



#### 4 - 1 - 2. メロディホン付き表示機寸法図



\* メロディホン付き表示機の重量は、約1.7kg重くなります。設置時にご注意下さい。

### 4 - 1 - 3 . 音色の選択

音色は15グループの中から選択できます。

\* 音色一覧表は、取扱説明書(又は、ST - 25MM取扱説明書)をご参照下さい。

メロディホンにアロー電子工業製「ST - 25MM」(又は「ST - 25MM2」)をご利用いただく場合には、下記接続がされた状態で出荷されます。

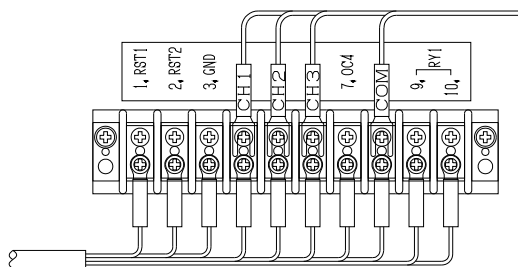
出力OC1: オレンジ表示と連動(ボタン )	メロディホンのCH1に接続します。
出力OC2: 赤表示と連動 (ボタン )	メロディホンのCH2に接続します。
出力OC3: 緑表示と連動 (ボタン )	メロディホンのCH3に接続します。

メロディホンには優先順位が決まっていますので同時に入力されている状態では

CH1 > CH2 > CH3

の順で優先され音色が鳴ります。

表示色(オレンジ、赤、緑)と音色(及び優先順位)を変更したい場合は、AN426R - MRDの内部端子台の接続を変更して下さい。



メロディホンの音色は、音色グループA～Oまでの15グループから選択可能です。好きな音色グループを選んでいただきメロディホンの音色切り替えスイッチで設定して下さい。音色内容については取扱説明書(又は、ST - 25MM取扱説明書)をご覧下さい。

### メロディホン鳴動時間の設定

メロディホン鳴動時間は内部設定により連続 / 5秒間の2種類が選択できます。

(設定方法は「2 - 1 - 5 出力時間の設定」をご参照下さい。)

出荷時は連続出力設定になっています。

メロディホンの音量は音量ボリュームで0～102dBまで無段階に調節できます。

## ST - 25MM 音色表

音色 グループ	音色起動信号(緑)			
	1(緑)	2(黄)	3(茶)	4(青)
A	明日があるさ	エレクトリカル パレード	サザエさん	タッチ
B	チャイム音	ピピピピ音	禁じられた遊び	カチューシャ
C	禁じられた遊び	カチューシャ	メリーさんの羊	草競馬
D	チャイム音	ピピピピ音	メリーさんの羊	草競馬
E	チャイム音	ピピピピ音	フリッカー音	ピララ音
F	チャイム音	ピピピピ音	アマリリス	モーツァルト40番
G	アマリリス	モーツァルト40番	明日があるさ	エレクトリカル パレード
H	チャイム音	ピピピピ音	明日があるさ	エレクトリカル パレード
I	ピララ音	ダウン音	非常ベル音	フリッカー音
J	チャイム音	ピピピピ音	サザエさん	タッチ
K	メリーさんの羊	草競馬	アマリリス	モーツァルト40番
L	非常ベル音	フリッカー音	チャイム音	ピピピピ音
M	ダウン音	非常ベル音	チャイム音	ピピピピ音
N	ピララ音	フリッカー音	メリーさんの羊	草競馬
O	ダウン音	非常ベル音	サザエさん	タッチ



ヘルツ電子株式会社

HERUTU ELECTRONICS CORPORATION

〒433-8103 静岡県浜松市北区豊岡町62-1

(営業部)TEL. 053- 438 - 3555 FAX. 053- 438 - 3411

ホームページ <http://www.herutu.co.jp> E mail [webmaster@herutu.co.jp](mailto:webmaster@herutu.co.jp)