

無線通信ユニット  
送信専用タイプ  
**HRF - 300T**  
取扱説明書  
V1.2

HERUTU

ヘルツ電子株式会社

〒433-8103

静岡県浜松市豊岡町62-1

TEL <053>438-3555

FAX <053>438-3411

# 目次

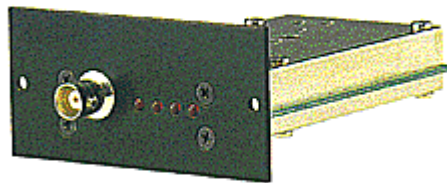
	ページ
1 . はじめに	2
2 . 各部の名称とはたらき	3
3 . 仕様	4
4 . 寸法図	5
5 . 入出力回路図	6
6 . 動作タイミング	7
7 . 使用上の注意点	8
8 . R F 出力調整について	1 0
9 . 機器への接続	1 1
1 0 . 故障と思う前に	1 4
1 1 . 付録 ( チャネル表 )	1 5

## 1. はじめに

このたびは、ワイヤレスユニットHRF - 300Tをお買い上げいただき誠にありがとうございます。

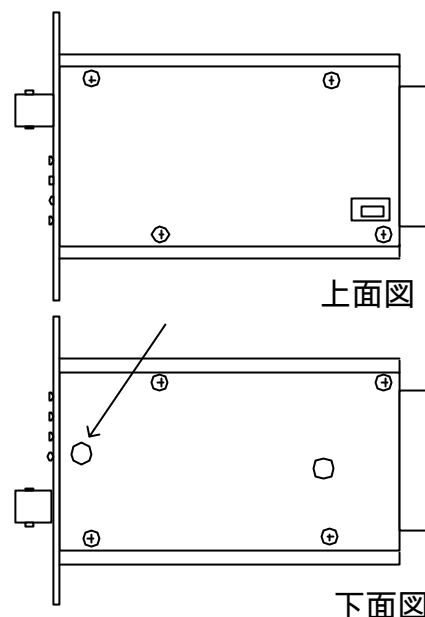
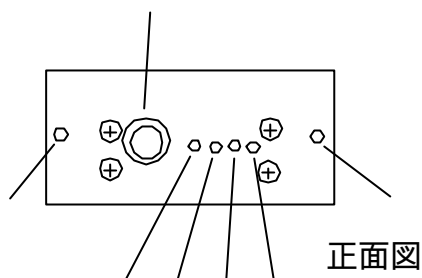
本機は、VHF帯の電波を利用し、主に受信ユニットHRF - 300Rとの間で、シリアルデータをTTLレベルにて単向通信のできる送信専用ユニットです。

本機は、組み合わせるアンテナに合わせてRF出力調整ができます。組み合わせる受信ユニットとして、HRF - 300R以外にHRF - 300も使用することができます。HRF - 300Rを使用した場合には、最高1200bps、HRF - 300を使用した場合は、最高4800bpsの速度で通信できます。



HRF - 300T

## 2. 各部の名称とはたらき

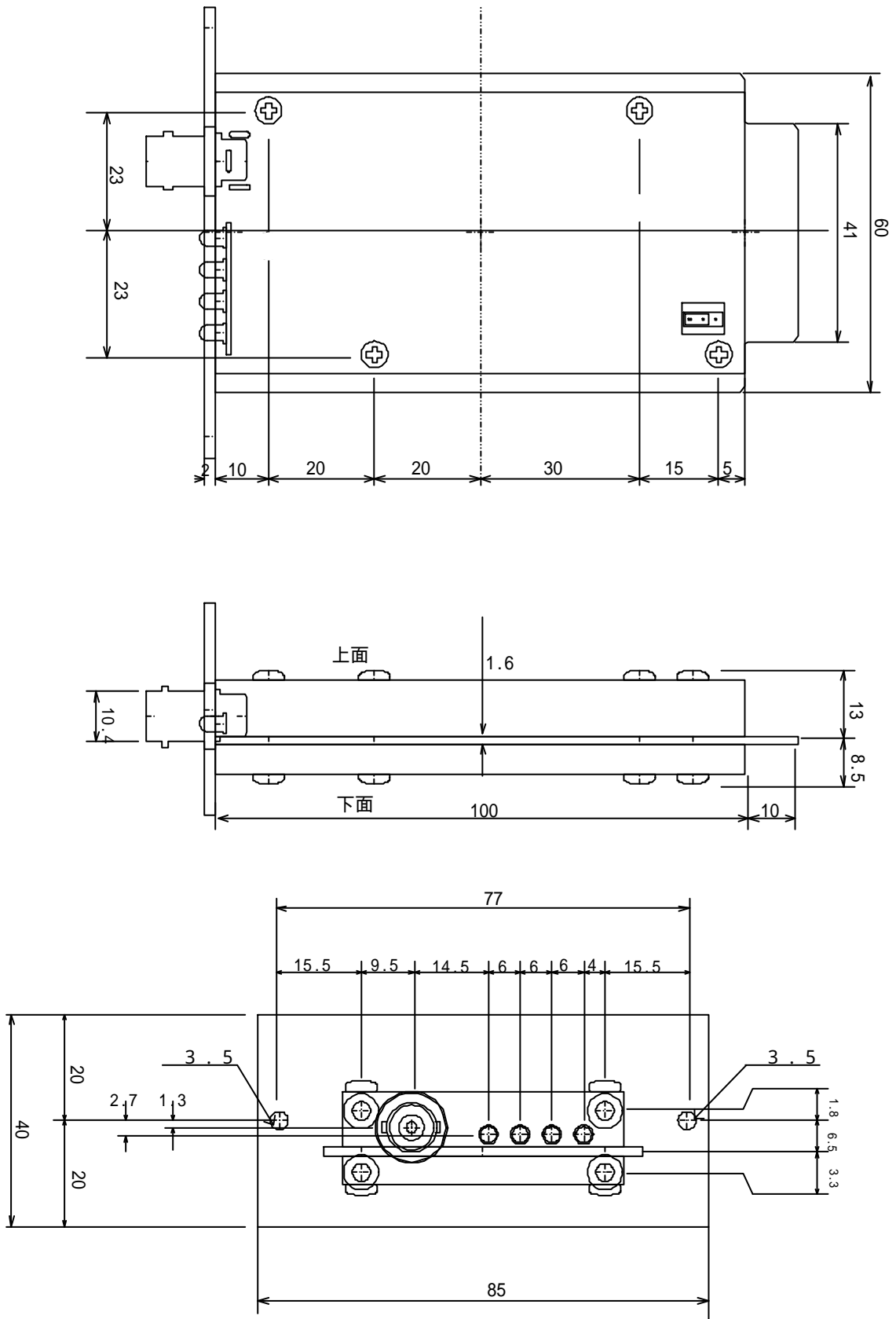


- POWERランプ : 電源 (DC 5 V) を供給したとき点灯します。
- T X Dランプ : T X D 端子に供給された送信データの状態を表します。信号が " H " レベルで点灯し、 " L " レベルで消灯します。
- 、 ダミーランプ : 使用していません。
- R F 出力端子 : アンテナを取り付けます。コネクタは B N C 型ですので B N C プラグを使えば同軸ケーブルが接続できます。  
インピーダンスは 5 0 です。
- 固定用ネジ取り付け穴 : 取り付け穴間隔は 7 7 mm です。締め付けには M 3 ビスを用いてください。詳細は寸法図を参照して下さい。
- R F 出力調整用ボリューム : R F 出力を調整する場合に使用します。  
調整には、マイナスインドリバーを使用して下さい。  
詳細は、R F 出力調整についてをご参照下さい。  
( 1 0 ページ )

### 3 . 仕様

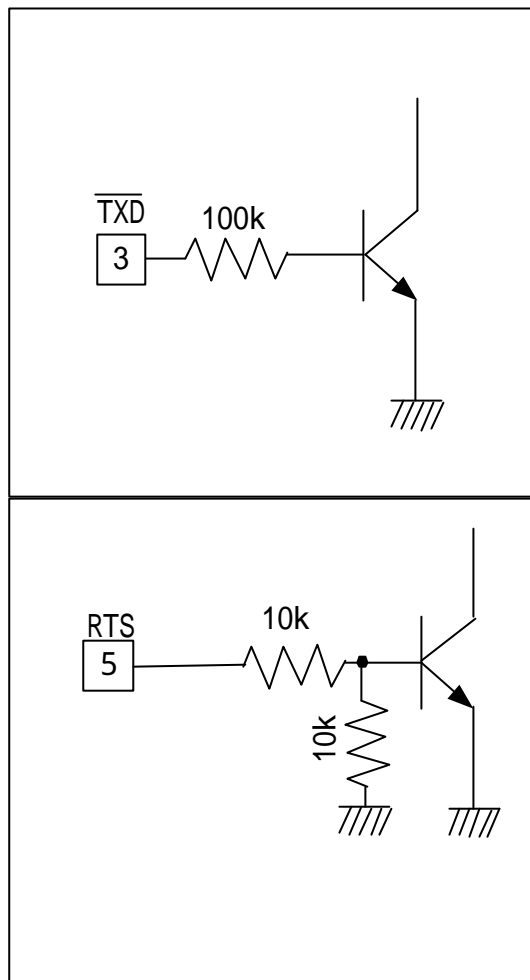
項目	仕様		備考
送信周波数	259.95 ~ 262.85 MHz		1波を使用
変調方式	直接変調による2値FSK		
変調速度	1200bps (max4800bps)		
変調極性	正		
入力論理レベル	TTLレベル		
送信部形式	水晶発振固定チャネル逡倍式		
アンテナ インピーダンス	50		
電源電圧	DC5V ± 20%		
消費電流	20mA以下 (送信出力 - 43dbm 時)		
使用環境	温度	-10 ~ +50	結露なきこと
	湿度	25% ~ 85%	
寸法	85W × 40H × 112D		
重量	120g		

# 4. 寸法図

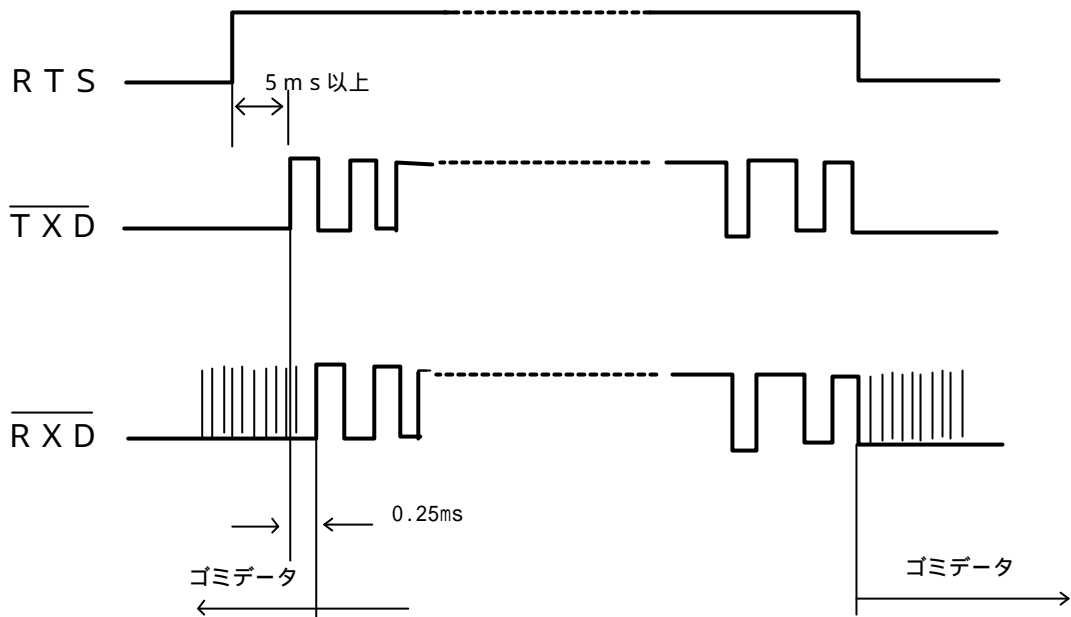


## 5 . 入出力回路図

以下に、信号入出力部の回路を示します。図中の 内の数字は各端子番号を表します。機能は、「9 . 機器への接続」を参照して下さい。



## 6 . 動作タイミング



図中のRTS、TXDはHRF - 300Tを送信機とした場合の送信機側のタイミングです。

HRF - 300Rは受信待ち受け時（送信ユニットがキャリアを出していない間）FM特有のノイズにより、RXDデータはゴミになります。また、データの送信中でも通信距離が離れていくにつれて、信号が弱くなりノイズの量が増えてきます。従って、RXDデータにも徐々にデータ誤りが発生するようになりますので、データ誤りへの対策（誤り検出や誤り訂正など）が必要となります。

RTSを立ち上げてからデータを送り出すまでの間に送信待ち時間が必要です。（5 msec以上）



## 7. 使用上の注意点

### 7-1. チャンネルについて

通信には、必ず受信ユニットが必要です。HRF-300Tは固定チャンネル方式ですので、受信するユニットは、送信ユニットとチャンネルが合ったものを使わなくてはなりません。HRF-300Tのチャンネルは、Aタイプのみで、受信機のHRF-300RはBタイプのみです。従って、1対1の通信を行う場合、必ず同一チャンネル（数字）の送信機と受信機が必要となります。

例えば、HRF-300T(A20)  
HRF-300R(B20)など

チャンネルは、本体上面にラベルで表記されています。チャンネルの種類については「11. 付録（チャンネル表）」を参照下さい。

HRF-300を受信機とする場合も、必ずHRF-300のBタイプを選んで下さい。

### 7-2. 電波の強さについて

HRF-300を資格や届出なしで運用する場合の電波の強さは、電波法に定められる微弱電波の範囲内でなければなりません。工場出荷時には、弊社のホイップアンテナ HTM-5B（オプション）を直接取り付けた場合、微弱電波の範囲を超えない程度出力レベルに仮セットされています。ユーザー様のご使用になるアンテナや使用法等が異なる場合は電界強度を確認の上、RF出力を調整して違法運用とならないようにご使用下さい。

### 7-3. 接続について

本機の接続には、カードエッジコネクタを用いて下さい。  
使用するカードエッジコネクタは上下の端子から独立して信号の取り出せるものを選んで下さい。（適合品:KEL 1150N-020-009）  
カードエッジコネクタの中には、上下の端子が導通しているタイプもあります。その様なコネクタを使うと信号端子がショートし、故障する恐れがありますので、絶対に使用しないで下さい。

## 7. 使用上の注意点

### 7 - 4 . 取扱いについて

本機は精密な電子部品でできています。衝撃、振動、ほこり等が多い場所での使用は故障の原因になります。十分ご注意下さい。

### 7 - 5 . 送信待ち時間について

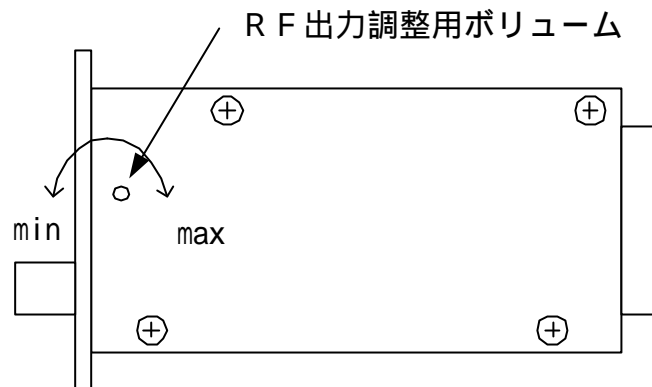
R T S制御を行い、データを送る時のみキャリア（電波）を立ち上げて送信する場合には、R T Sを立ち上げてからすぐにデータを送り出しても、通信できるまでの準備時間がかかるため、頭のデータがつぶれてしまいます。

従って、R T Sを立ち上げてからデータを送り出すまでの間に、送信待ち時間を設ける必要があります。その時間は、受信機によっても異なりますので以下を参考にして下さい。

HRF - 300R	5 msec 以上
HRF - 300（スケルチ使用時）	30 msec 以上
HRF - 300（スケルチ開放時）	5 msec 以上

詳しくは動作タイミングを参照して下さい。

## 8 . R F 出力調整について



HRF-300T 下面より見た図

本機の R F 出力は、約  $-45\text{ dBm} \sim 25\text{ dBm}$  (25 時) の範囲で調整できるように設計されています。

微弱電波の場合、3 m の距離において電界強度が  $500\text{ }\mu\text{V/m}$  を超えてはならないと法律によって定められています。(電波法第 4 条第 1 号、電波法施行規則第 6 条)

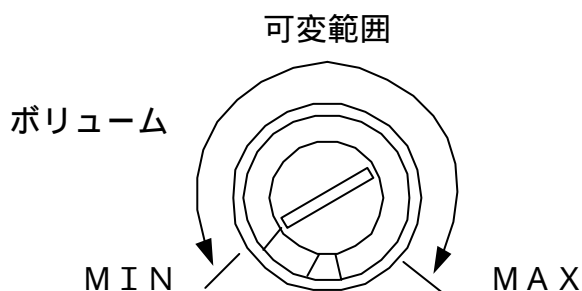
使用されるアンテナによって電界強度は異なる為、R F 出力は一義的に定まりません。

弊社のホイップアンテナ H T M - 5 B (オプション) を直接接続した場合、法に定められた電界強度を超えない程度の (取り付けられるケースによっても異なる為) レベル ( $-43\text{ dBm}$ ) に仮セットし、工場出荷されます。

ご使用になるアンテナや使用方法等が異なる場合、電界強度を確認のうえ、R F 出力を調整し、違法運用とならないようにご使用下さい。

調整ボリュームは、時計方向に回すと出力が上がるようになっています。

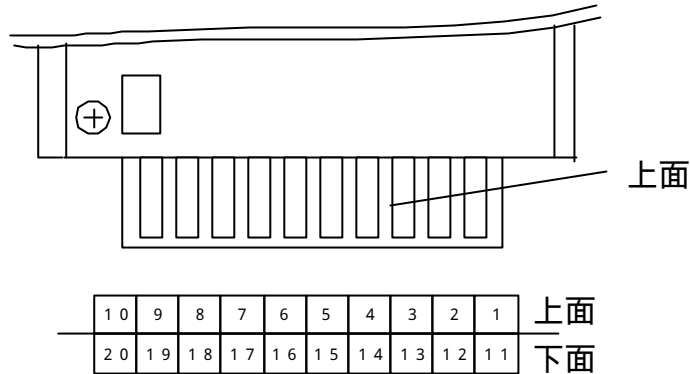
強く回しすぎますとボリュームが壊れ出力が弱くなります。軽く回して止まるところが M A X となります。



## 9. 機器への接続

### 9 - 1 . カードエッジ端子の内容と使い方

カードエッジコネクタ端子図



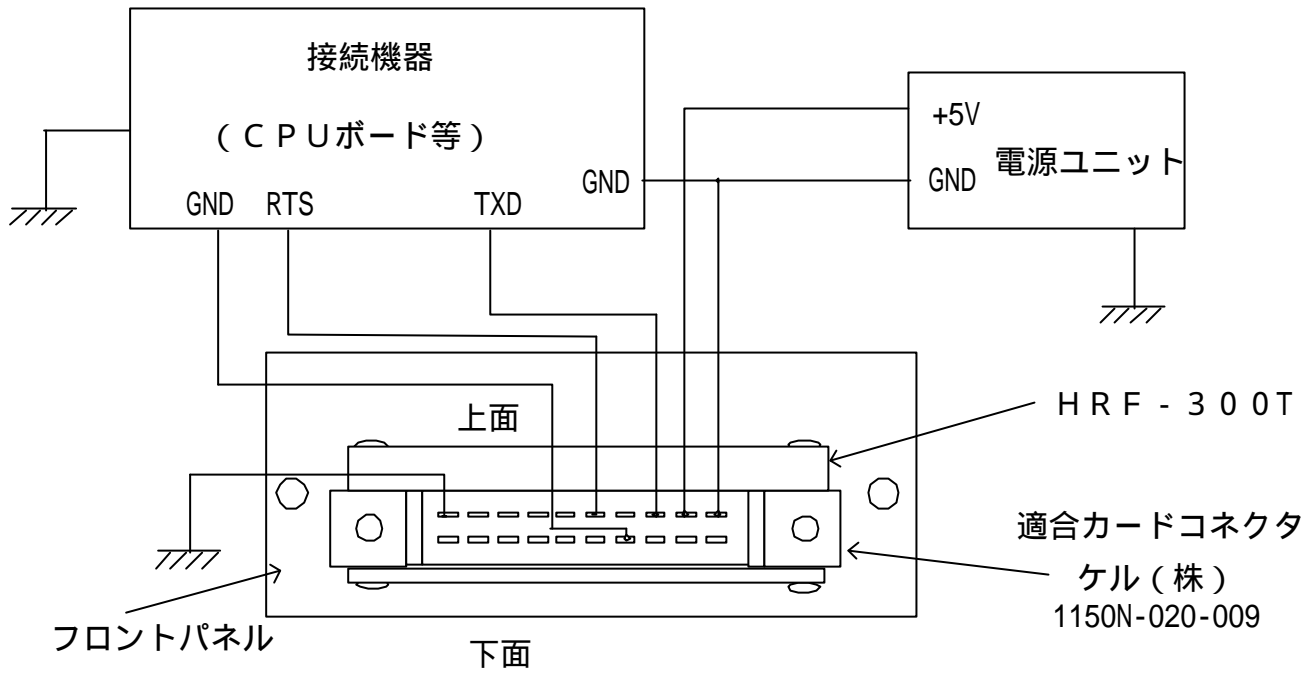
- 1 . G N D : 主に電源を供給する際の接地として使用します。  
1 1 番を使用してもかまいません。
- 2 . V c c : D C 5 V の電源を接続します。仕様の電流容量に注意し、十分安定化された電源を接続して下さい。1 2 番を使用してもかまいません。
- 3 . T X D : 送信データの入力端子です。通常、信号用接地は1 3 番を用います。
- 4 . 内部使用 : 何も接続しないでください。
- 5 . R T S : 送信要求する時の入力端子です。" H " レベルでキャリア ( 電波 ) を出します。この端子を V c c に接続するとキャリアは出たままになります。
- 6 . 内部使用 : 何も接続しないでください。

## 9. 機器への接続

- 7 . 内部使用 : 何も接続しないで下さい。
- 8 . 内部使用 : 何も接続しないで下さい。
- 9 . 内部使用 : 何も接続しないで下さい。
- 10 . GND : フレーム接地用です。ユニット本体のアースをとる時に使用します。電源用の接地には使用できません。
- 11 . GND : 主に電源を供給する際の接地として使用します。1番を使用してもかまいません。
- 12 . VCC : DC 5 Vの電源を接続します。仕様の電流容量に注意し十分安定化された電源を接続して下さい。2番を使用してもかまいません。
- 13 . GND : デジタル信号用接地です。通常、送信データの接地用として用います。
- 14 . 内部使用 : 何も接続しないで下さい。
- 15 . 内部使用 : 何も接続しないで下さい。
- 16 . 内部使用 : 何も接続しないで下さい。
- 17 . 内部使用 : 何も接続しないで下さい。
- 18 . 内部使用 : 何も接続しないで下さい。
- 19 . 内部使用 : 何も接続しないで下さい。
- 20 . 内部使用 : 何も接続しないで下さい。

## 9 . 機器への接続

### 9 - 2 . 機器との接続例



- ・ 電源ユニットは、DC 5 Vが安定して取り出せるものをご使用下さい。
- ・ 取り付けの際には、なるべくノイズによるトラブルを避けるため配線の取り回しに注意し、シールド板を用いたり設置距離を離すなどしてCPUボードなどからのクロックに影響されないよう十分工夫して下さい。
- ・ 電源用配線や信号用配線は、なるべくツイストペアケーブルを用いるなどして下さい。
- ・ 必ずフレーム接地を行ってください。
- ・ カードコネクタ(1150N-020-009) に刻印されている番号と、本機の端子番号とは、全く無関係です。間違わないようにして下さい。

## 10 . 故障と思う前に

PWランプが点灯しない。

・電源のつなぎ方が違っていませんか。

データが受信側に伝わらない。

- ・送信側のRTSは”H”レベルになっていますか。
- ・受信側のCDランプは点灯していますか。  
(HRF - 300の場合)
- ・通信速度は合っていますか。
- ・通信手順は合っていますか。

通信したデータの先頭がつぶれる。

- ・送信タイマーを設けてありますか。
- ・送信タイマーが短すぎませんか。

データ誤りが時々発生する。

- ・受信側のCDランプは途切れていませんか。  
(HRF - 300の場合)
- ・通信距離が遠すぎませんか。
- ・近くにノイズの発生源はありませんか。

## 11. 付録 (チャネル表)

現在、対応可能なチャネルは以下の通り30種類です。(平成12年4月現在)

(単位: MHz)

チャネル	送信周波数
A00	259.95
A02	260.05
A04	260.15
A06	260.25
A08	260.35
A10	260.45
A12	260.55
A14	260.65
A16	260.75
A18	260.85
A20	260.95
A22	261.05
A24	261.15
A26	261.25
A28	261.35
A30	261.45
A32	261.55
A34	261.65
A36	261.75
A38	261.85
A40	261.95
A42	262.05
A44	262.15
A46	262.25
A48	262.35
A50	262.45
A52	262.55
A54	262.65
A56	262.75
A58	262.85