

TW-800R-EXP

取扱説明書 V1.10

この取扱説明書をよくお読みのうえ、正しくお使い下さい。
必要な時にすぐにお読みいただけるように大切に保管して下さい。

内容

| | |
|---------------|----|
| ■概要 | 1 |
| ■本体及び付属品 | 1 |
| ■安全上及びご使用上の注意 | 2 |
| ■各部の名称と働き | 3 |
| ■設置 | 4 |
| ■設定 | 5 |
| ■使い方 | 6 |
| ■仕様 | 8 |
| ■寸法図 | 9 |
| ■保証とアフターサービス | 10 |

■ 概要

拡張ユニット付受信機「TW-800R-EXP」は、受信機「TW-800R」に拡張ユニットを取り付けた製品となります。

本取扱説明書は主に拡張ユニットを追加したことによる機能について説明しています。

受信機「TW-800R」及び送信機「TW-800T」の機能及び無線通信に関する部分は、「TW-800 取扱説明書」をご覧ください。

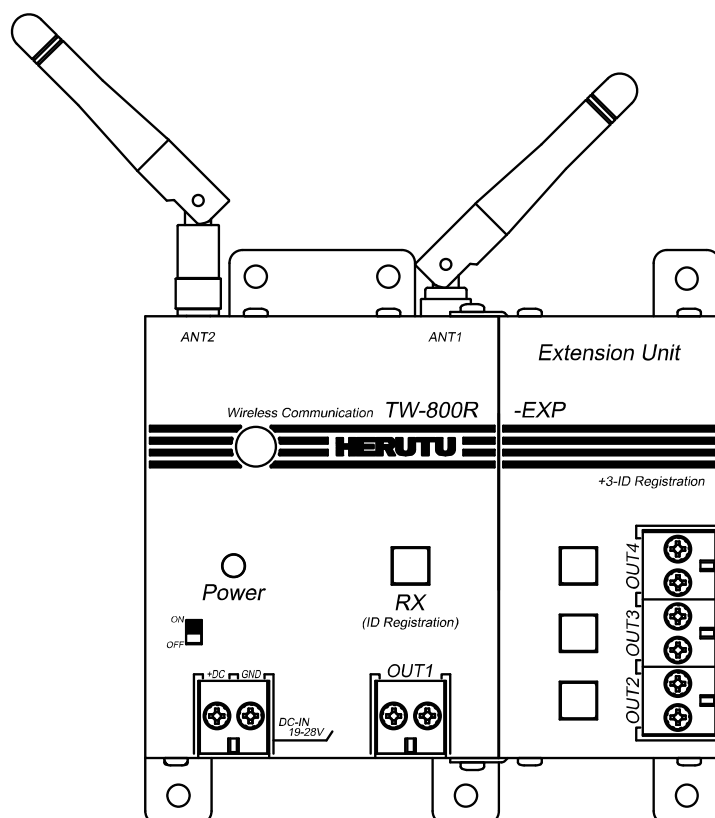
※拡張ユニットのみの販売は行っておりません。TW-800Rに拡張ユニットを増設したい場合は、弊社営業部までご相談願います。

<特徴>

- ◆TW-800R-EXPは、TW-800R本体の出力に加え、拡張ユニット取付により3点のリレー出力を加えた合計4点の出力を持った受信機です。送信機「TW-800T」4台と受信機「TW-800R-EXP」1台で使用することができます。
- ◆TW-800Rで設定されている内容は拡張ユニットの出力OUT2～OUT4にも反映されます。
- ◆拡張部分へのペアリングは、OUT2～OUT4にあるペアリングスイッチで行います。

■ 本体及び付属品

受信機TW-800R-EXP



TW-800R-EXP本体 × 1

(ANT2用ダイポールアンテナは取り付けて出荷)

(※FCC/IC 規定により該当国への出荷時ANT2は樹脂で固定して出荷)

■安全上及びご使用上の注意

お使いになる方や他の人への危害、財産への損害を未然に防止するため、必ずお守りいただくことを説明しています。

- 表示内容を見逃して誤った使い方をした時に生じる危害や損害の程度を、次の表示で区別し、説明しています。



注意

この表示の欄は「傷害を負う可能性または物質的損害のみが発生する可能性が想定される」内容です。

- 使用環境及び保管環境について

- 下記の場所での使用及び保管は故障や誤動作、特性劣化、火災・感電の原因となることがありますので避けて下さい。
- ・直射日光のあたる場所での使用及び保管
- ・製品内に液体や異物、腐食性ガスか可燃性ガスが入る可能性のある場所での使用及び保管
- ・湿気の高い所や油煙、ほこり、砂などの多い場所での使用及び保管
- ・ぐらついた台の上や傾いた場所など不安定な場所での使用
- ・振動のある場所での使用



禁止



警告

この表示の欄は「死亡または重傷などを負う可能性が想定される」内容です。

- 本機の取り扱いについて

- 人命にかかわるような極めて高い信頼性を要求される用途には、ご使用にならないで下さい。



禁止

- 使用中に異常が発生したときは

火災・感電等の原因となりますので、電源プラグをコンセントから抜いて販売店又は弊社に修理を依頼して下さい。

- 煙が出たり、変なにおいがするときは使用を中止し、ただちに電源プラグをコンセントから抜いて販売店又は弊社に修理を依頼して下さい。



注意喚起

- 電源コードや電源スイッチが傷んだら使用しないで下さい。
そのまま使用すると火災や感電の原因になります。

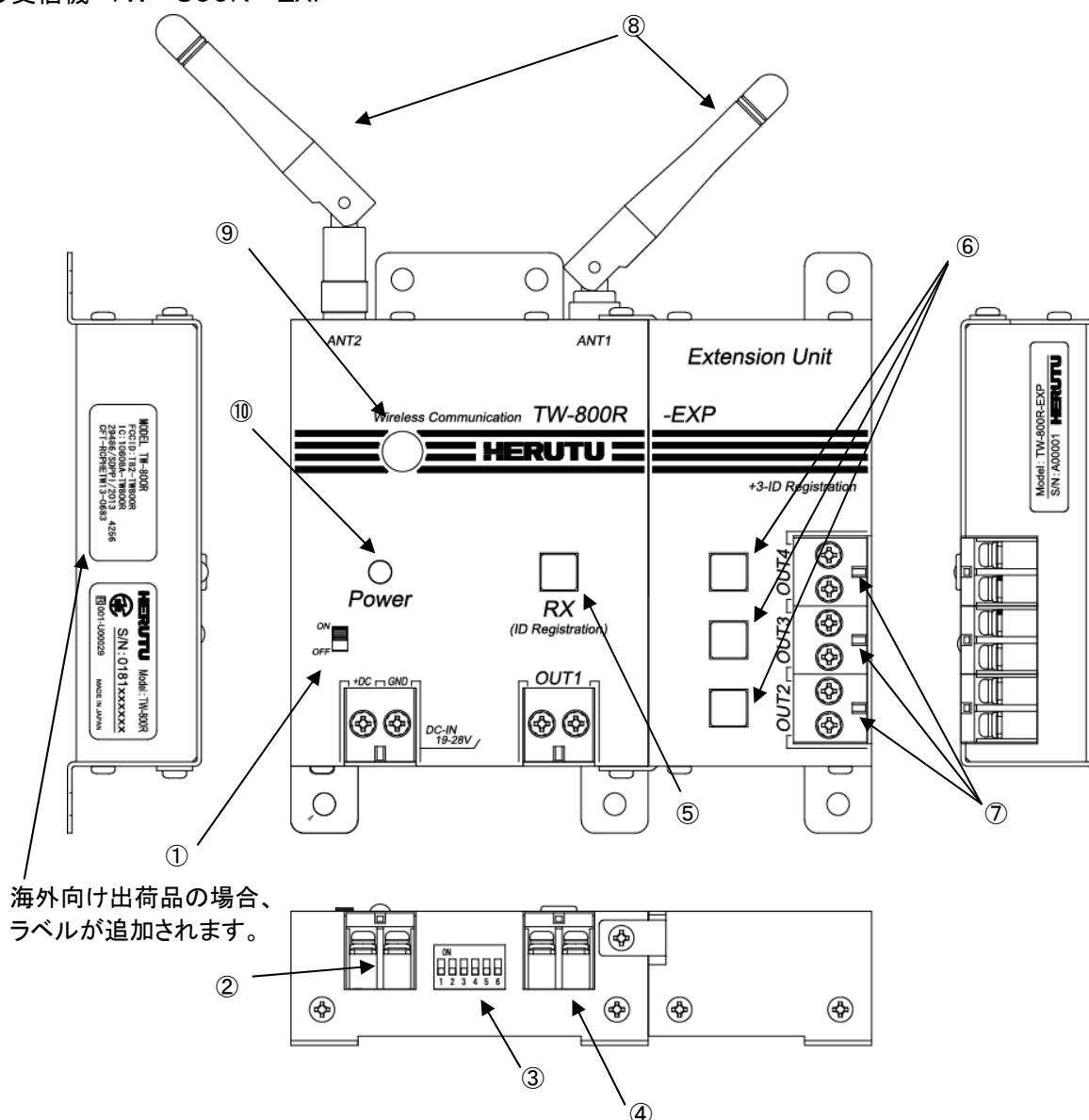


禁止

本機をお使いになる場合は、ご使用前に「TW-800 取扱説明書」の“安全上及びご使用上の注意”を必ずお読み下さい。

■各部の名称と働き

●受信機 TW-800R-EXP



海外向け出荷品の場合、
ラベルが追加されます。

| | |
|-----------------------------------|---|
| ①電源スイッチ | 電源をON/OFFします。 |
| ②電源用端子台 | DC24V入力用の端子台です。(M3) |
| ③ディップスイッチ | 設定用ディップスイッチです。(6連) |
| ④出力端子台 | リレー出力用端子台です。送信機に応じてペアリングしている出力OUT1～4(M3)からリレー出力します。 |
| ⑤OUT1受信用LED(緑色) (ペアリング用照光スイッチ) | 出力OUT1に対応した送信機からの信号を正常に受信するとLEDが点灯します。ペアリング時にはペアリング用照光スイッチとして使用します。 |
| ⑥拡張用受信橋LED(緑色) (ペアリング用照光スイッチ) | 出力OUT2～OUT4用に対応した送信機からの信号を正常に受信すると、それぞれの出力に応じたLEDが点灯します。ペアリング時にはペアリング用照光スイッチとして使用します。 |
| ⑦拡張用出力端子台 | OUT2～4拡張ユニット部です。 |
| ⑧アンテナ | ダイポールアンテナです。ダイバーシティタイプになっており、ANT1は固定式で取外し不可です。ANT2はSMAコネクタタイプで取外し可能です。 外部アンテナを使用する場合は、ANT2のアンテナを取り外して外部アンテナを取り付けます。外部アンテナは有償オプション品です。 ※FCC/IC 規定により該当国への出荷時ANT2は樹脂で固定して出荷 |
| ⑨ブザー | 送信機からの信号を正常に受信すると鳴ります。 設定により音の大小及び消音を選択できます。 圧電ブザー 音圧 95dB/m |
| ⑩パワー用LED(赤色) | 本体の電源ON時に点灯します。 |

■ 設置

拡張ユニット部出力端子台 OUT2～OUT4に配線をして下さい。

出力はリレー接点で、出力ONで各端子間が短絡状態となります。

接点定格負荷を超えた場合、内部回路が破損する場合がありますので十分ご注意下さい。

| | |
|---------|------------|
| 定格負荷電圧 | AC/DC30V |
| 定格負荷電流 | 0.5A |
| 接点構造/構成 | MOS-FET/1a |

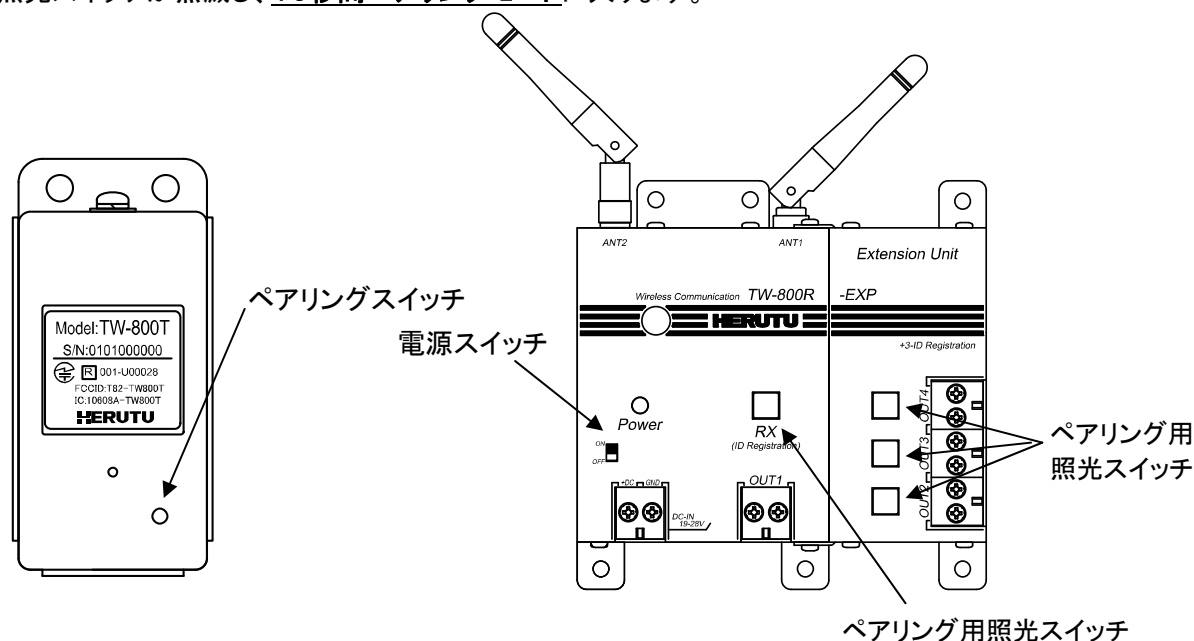
■ 設定

TW-800R-EXPの拡張部分OUT2～OUT4に使用する送信機はそれぞれの出力毎にペアリングを行い設定します。

● OUT2～OUT4へのペアリング(登録)

① TW-800R-EXPのOUT2～OUT4の中より送信機を登録したい出力のペアリング用照光スイッチを押しながら電源スイッチをONします。

ペアリング用照光スイッチが点滅し、10秒間ペアリングモードに入ります。



② 送信機のペアリングスイッチを3秒以上長押しします。

③ 受信機のペアリング用照光スイッチが消灯し、ペアリングが完了します。

④ 受信機の電源を一度OFFして、再びONするとペアリングした送信機と通信可能となります。

● ペアリング解除

① 受信機のペアリングスイッチを押しながら、電源スイッチをONします。

ペアリング用照光スイッチが点滅し、10秒間ペアリングモードに入ります。

ペアリング用照光スイッチを2秒以上長押しすると、照光スイッチが点灯しペアリング登録されていた送信機が削除されます。

◆ 注意事項

受信機がペアリングモードではない状態で、送信機のペアリングスイッチを3秒以上長押しすると送信機はメモリーしていたペアリング情報(受信機の登録情報)を破棄し、ペアリングしていた受信機との通信はできなくなりますので、ご注意ください。

● OUT2～OUT4の出力設定

拡張部分の出力OUT2～OUT4の出力設定(リレー出力時間、ダブルカウント防止時間、ブザー動作)は、TW-800R本体のディップスイッチの設定に従いますので、OUT1～OUT4は同じ出力設定となります。

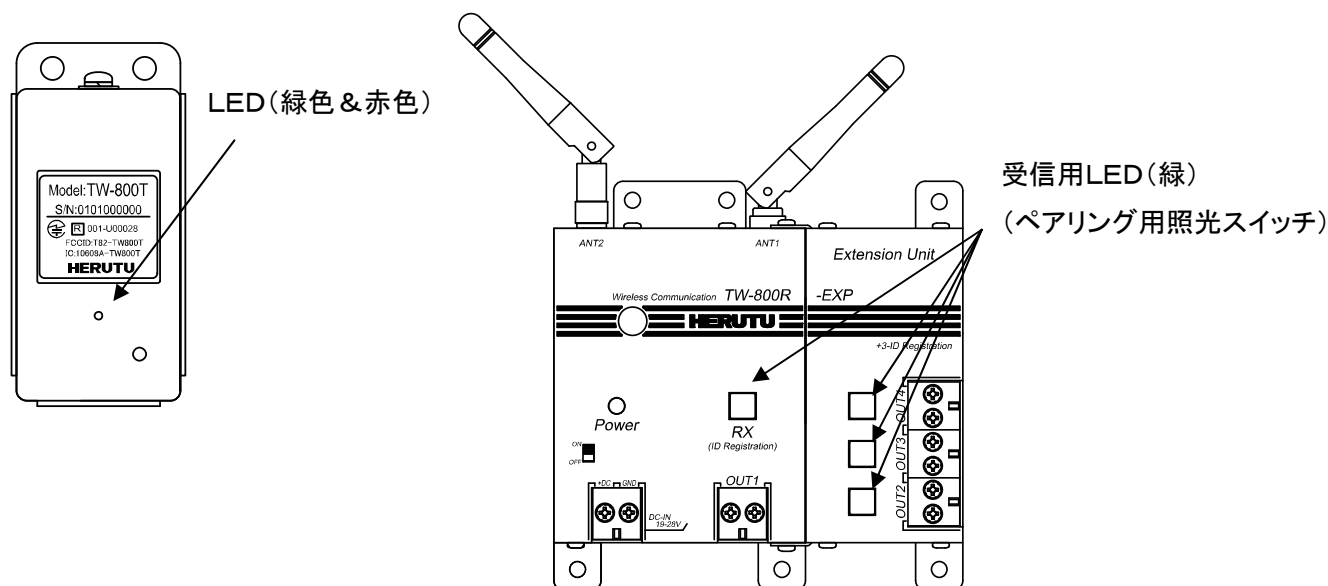
出力毎に設定することはできません。

■使い方

①受信機の電源スイッチをONします。

受信用LEDが消灯していることを確認してください。

受信用LEDが点灯する場合は、送信機がペアリングされていませんので、ペアリングを行ってください。



②トルクレンチからの締結によりリミットスイッチが叩かれると送信機は信号を発信します。

通信が正常に行われた場合は受信機からリレー出力が行われ、設定にしたがいブザーが動作します。

送信機では緑色LEDが1回点滅します。

ブザー鳴動中にほかの送信機からの信号を正常に受信した場合は、ブザー鳴動は重なるため1回となります。

リレー出力はそれぞれ行われます。

通信が正常に行われない場合、受信機は動作しません。

送信機では赤色LEDが10回点滅します。

受信機がリレー出力中又はダブルカウント防止時間中の場合は、受信機はBUSY信号を送信機に返信します。

BUSY信号を受け取ると送信機は緑色LEDを3回点滅します。

| | 送信機 | 受信機 |
|------|-------------|------------|
| 通信OK | 緑色LED 1回点滅 | 受信用LED1回点滅 |
| 通信NG | 赤色LED 10回点滅 | — |
| BUSY | 緑色LED 3回点滅 | — |

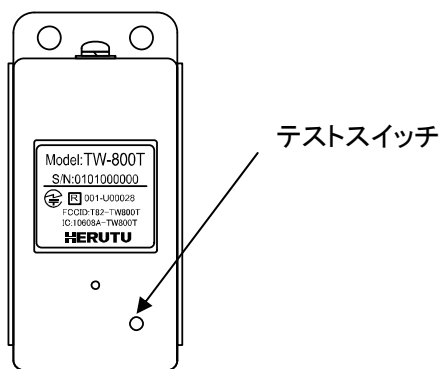
ブザーの鳴動時間は、通常100msecです。リレー出力時間設定 50msec／ダブルカウント防止時間 10msecに設定されている場合のみブザー鳴動時間は50msecとなります。

※ペアリングがされていない送信機が発信した場合は、赤色LEDが3回点滅します。

●テストスイッチ

電池残量チェック及び通信チェック用に送信機にはテストスイッチがあります。テストスイッチからの発信では受信機の受信機用LEDは動作しますが、リレー出力は行いません。また、テストスイッチ押下時には送信機の電池残量チェックを行っており、送信機LED及び受信機LEDの状態でお知らせします。

テストスイッチはペアリングスイッチと兼用になっています。長押し(3秒以上)すると、ペアリング信号を発信するのでご注意ください。



| | 送信機 | 受信機 |
|------------|-----------------------------------|-------------|
| 通信チェック | OK: 緑色LED 1回点滅 NG: 赤色LED 10回点滅 | 受信用LED1回点滅 |
| バッテリー残量低下時 | 赤色LED 1秒間点灯 | 受信用LED 2回点滅 |

※送信機は通信チェック結果表示(通信OK/通信NG)後に、バッテリー残量低下表示を行います。

■仕様

●受信機 TW-800R-EXP

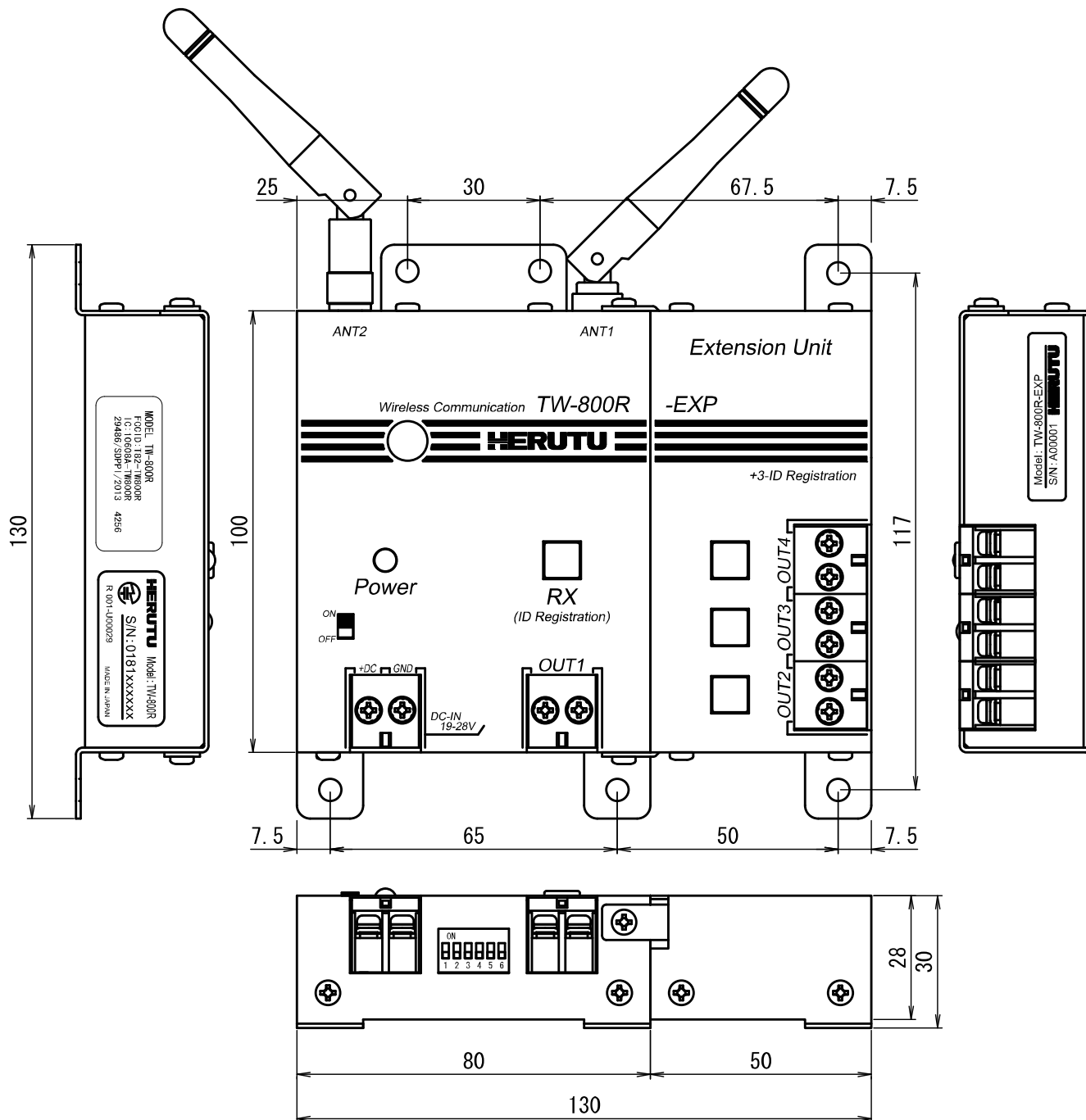
| 項目 | 仕様 |
|---------|--|
| 出力 | 接点出力 4点(端子台 M3) 接点構造／構成 MOS-FET／1a 定格負荷電圧 AC／DC 30V 定格負荷電流 0.5A |
| ブザー | 圧電ブザー 95dB／m |
| 表示 | 受信用LED(緑色) 4点(ペアリング照光スイッチと兼用) パワー用LED(赤色) 1点 |
| 電源 | DC24V±20%(DC19～28V) (端子台 M3) |
| 消費電流 | 80mA以下 |
| 使用温湿度範囲 | 温度 0～50℃ 湿度 80%以下(結露なきこと) |
| 外形寸法 | 130W×100H×28Dmm (突起物は除く) |
| 重量 | 約430g |
| アンテナ | ダイポールアンテナ(ダイバーシティタイプ 1本は取り外し可) ※FCC/IC 規定により該当国への出荷時ANT2は樹脂で固定して出荷 |
| スイッチ | 電源スイッチ 1点 設定用6連ディップスイッチ 1点 |

※ANT2用SMAコネクタタイプアンテナの型式は「M3. 5-S SMA-P-MALE」です。

※上記仕様は受信機本体TW-800Rと拡張ユニット部分を接続した状態のものです。

■寸法図

●受信機 TW-800R-EXP



■保証とアフターサービス

正常な状態でご使用中に、万一機器の異常が確認されたときには、下記内容をご確認の上、お買い上げの販売代理店、または弊社営業部までお問い合わせ下さい。

製品名・製造番号・使用環境
 接続している外部機器
 異常発生までの処理手順
 具体的な発生内容など

〔保証規定〕

本規定はお買い上げになられた製品を安心してご利用いただけるよう出荷後の保証について弊社が定めたものです。弊社製品が故障した場合は、この規定に基づき修理・交換いたします。

■保証期間

保証期間は他に定めのない限り弊社からの製品出荷後13か月となります。保証期間内は、保証規定の定めにより弊社にて無償修理致します。保証期間中の修理やアフターサービスについてご不明な場合は、お買い上げの販売店、または弊社営業部までご相談下さい。

■保証範囲

上記範囲内に当社の責任による故障が発生した場合は、無償での代替品との交換または修理をさせていただきますので、お買い上げの販売店、または弊社営業部にお申し出下さい。なお、代替品との交換または修理を行った場合の保証期間は対象製品の当初出荷日から13か月又は代替品出荷から6か月のいずれか遅く訪れる日までとします。また保証範囲は、本製品のハードウェアに限らせていただきます。

保証期間内においても以下の各号に該当する場合には保証の対象外とさせていただきます。

1. お客様による輸送・移動時の落下、衝撃等、お客様のお取扱いが適正でないために生じた故障・損傷の場合。
2. お客様による本体の分解や改造による故障の場合。
3. 火災・地震・水害等の天災地変および異常電圧による故障・損傷の場合。
4. 本製品に接続している当社指定機器以外の機器の故障に起因する故障の場合。
5. 本体以外の付属品(ACアダプター、アンテナ、接続ケーブル等)は含みません。
6. 弊社以外で修理・調整・改良した場合。
7. 消耗品や寿命品(バッテリー含む)の交換の場合。

消耗品・寿命品には下記のものが含まれます。

- ①各種スイッチ類(リミットスイッチ、押しボタンスイッチ等)
- ②電池・バッテリー(乾電池、ボタン電池等) ③その他使用により消耗・寿命があるもの

8. 本取扱説明書に記載された使用方法及び注意事項に反するお取扱いによって生じた故障の場合。

■初期不良について

製品出荷日より起算し30日以内を製品初期不良期間とします。期間内にお買い上げの販売店、または弊社営業部にご送付いただき、製品確認後、初期不良とみなされた場合は新品交換または修理対応を無償にて行います。

初期不良の場合、送料は弊社にて負担させていただきます。但し、日本国内の送料に限らせていただきます。

日本国外でご購入及びお買い上げいただいた場合の海外輸送費・保険料・関税等の掛かる費用については別途協議の上、決定することとします。

■免責事項

本製品の故障や障害、その使用によって生じた直接的・間接的な損害、金銭的損失については一切の責任を負いません。

■有償修理対応期間

予備部品の在庫が弊社にある場合に限り、保証期間終了後であっても本製品に対し、生産中止後5年間は有償にて修理対応致します。但し、使用部品の廃止等やむを得ない理由により代替部品の使用又は代替機により対応させていただくことがあります。

■その他

- 保証期間に関係なく、修理は調整等測定機器類の必要上、弊社への持ち込み修理を原則とし、持ち込み時に発生する送料等はお客様の負担とさせていただきます。なお、出張修理を行う場合、または保証期間中に代替機が必要な場合は、有償にて承りますのでお買い上げの販売店または弊社営業部までご相談下さい。
- 修理受付後、弊社技術部門において障害の再現できない場合は、交換・修理を致しかねる場合があります。また、障害の再現をするための技術調査費用を別途請求する場合があります。
- 弊社WEBSITE上及び弊社が提供しているカタログ、マニュアル又は技術資料、その他の資料に記載されている本製品の情報は、お客様にお断りなく変更される場合がございますので、あらかじめご了承ください。

ヘルツ電子株式会社
HERUTU ELECTRONICS CORPORATION

〒433-8103 静岡県浜松市北区豊岡町62-1

(営業部)TEL. 053- 438-3555 FAX. 053- 438-3411

ホームページ <http://www.herutu.co.jp> E-mail webmaster@herutu.co.jp