

TW-800R-EXS

取扱説明書 V1.10

この取扱説明書をよくお読みのうえ、正しくお使い下さい。必要な時にすぐにお読みいただけるように大切に保管して下さい。

内容

■概要	1
■本体及び付属品	2
■安全上及びご使用上の注意	4
■仕様	5
■通信	6
■各部の名称と働き	8
■設定方法	9
■使い方	12
■ご使用上の注意事項	14
■寸法図	15
■保証とアフターサービス	16

■概要

「TW-800R-EXS」は、「TW-800R」にRS-232C出力拡張ユニットを取り付けた受信機となります。

本取扱説明書は、主に拡張ユニットを追加したことによる機能について説明しています。

受信機「TW-800R」及び送信機「TW-800T」の機能及び無線通信に関する部分は「TW-800 取扱説明書」をご覧ください。

<機能>

・TW-800R-EXS(以降、受信機)はペアリングを行うことにより複数台のTW-800T(以降、送信機)と通信を行うことができます。

1台の受信機にペアリングできる送信機台数に制限はありません。受信機にはペアリングした送信機IDはメモリーされません。(ペアリングしている送信機のID及び何台ペアリングしているかを受信機から読み出すことはできません)

・受信機は送信機から受信したデータを専用のフォーマットでRS-232C出力します。

受信機はRS-232C出力するときに同時にブザーを鳴らし、リレー出力をONします。

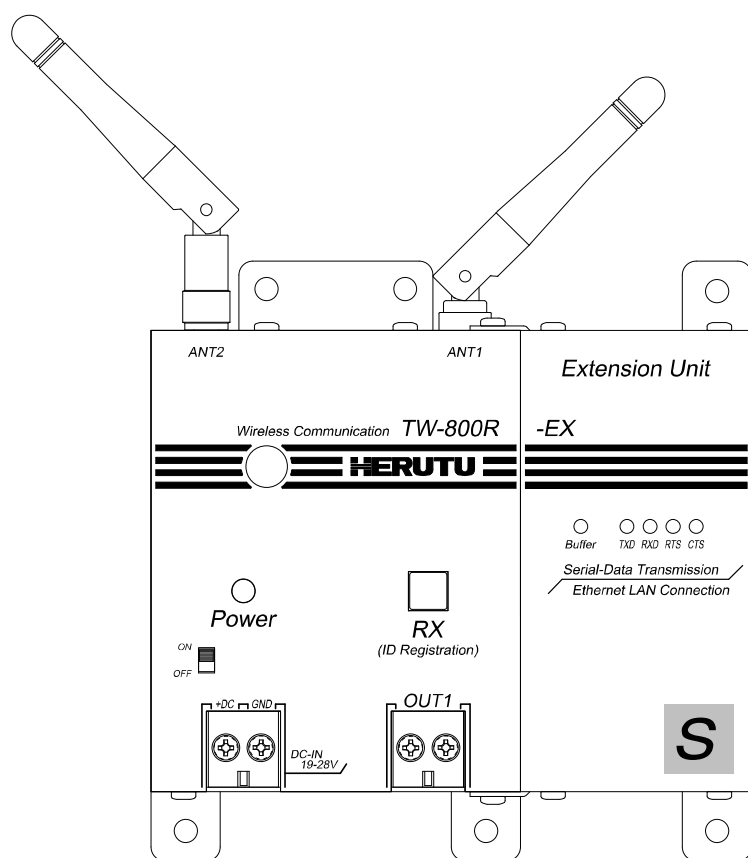
(ブザーの鳴動及びリレー出力時間は設定によります。)

・受信機からのRS-232C出力は、垂れ流しで行います。接続機器とはフロー制御(RTS/CTS)を行います。

※本取扱説明書内で使用する“ペアリング”は送信機と受信機を登録する作業を意味します。

■本体及び付属品

受信機TW-800R-EXS

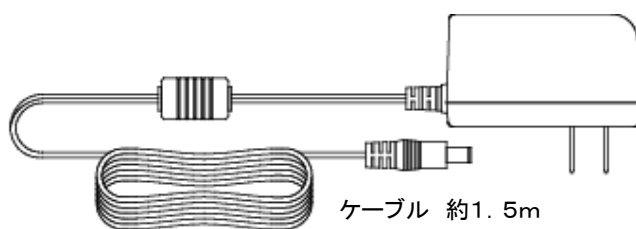


TW-800R-EXS本体 × 1

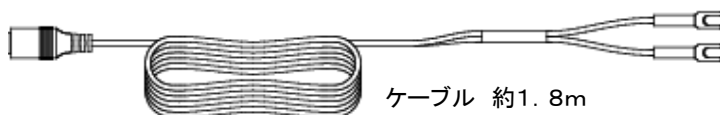
(ANT2用ダイポールアンテナは取り付けて出荷)

有償オプション

・ACアダプタ ADB24050-C(接続ケーブル1.8m付き)

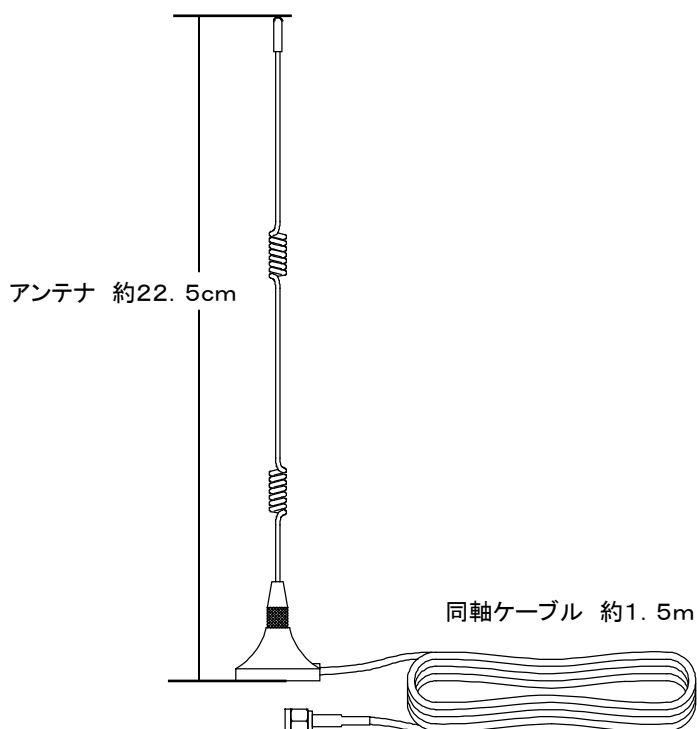


ケーブル 約1.5m



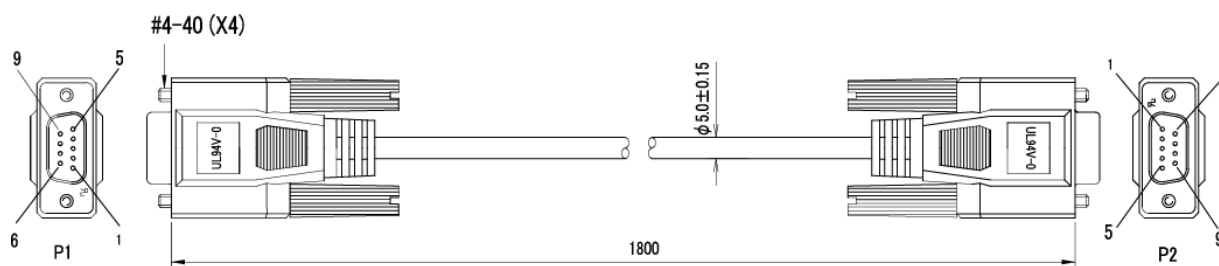
ケーブル 約1.8m

・外部アンテナ MB-13F(マグネットベース付き/同軸ケーブル約1.5m)



・RS-232Cケーブル(ストレート) 6232-9F9F-06(約1.8m)

D-Sub9Pin(メス) ⇄ D-Sub9Pin(メス)



■安全上及びご使用上の注意

お使いになる方や他の人への危害、財産への損害を未然に防止するため、必ずお守りいただくことを説明しています。

- 表示内容を無視して誤った使い方をした時に生じる危害や損害の程度を、次の表示で区別し、説明しています。



注意

この表示の欄は「傷害を負う可能性または物質的損害のみが発生する可能性が想定される」内容です。

■使用環境及び保管環境について

- 下記の場所での使用及び保管は故障や誤動作、特性劣化、火災・感電の原因となることがありますので避けて下さい。
 - ・直射日光のあたる場所での使用及び保管
 - ・製品内に液体や異物、腐食性ガスか可燃性ガスが入る可能性のある場所での使用及び保管
 - ・湿気の高い所や油煙、ほこり、砂などの多い場所での使用及び保管
 - ・ぐらついた台の上や傾いた場所など不安定な場所での使用
 - ・振動のある場所での使用



禁止



警告

この表示の欄は「死亡または重傷などを負う可能性が想定される」内容です。

■本機の取り扱いについて

- 人命にかかわるような極めて高い信頼性を要求される用途には、ご使用にならないで下さい。



禁止

■使用中に異常が発生したときは

火災・感電等の原因となりますので、電源プラグをコンセントから抜いて販売店又は弊社に修理を依頼して下さい。

- 煙が出たり、変なにおいがするときは使用を中止し、ただちに電源プラグをコンセントから抜いて販売店又は弊社に修理を依頼して下さい。



注意喚起

- 電源コードや電源スイッチが傷んだら使用しないで下さい。そのまま使用すると火災や感電の原因になります。



禁止

本機をお使いになる場合は、ご使用する前に「TW-800 取扱説明書」の“安全上及びご使用上の注意”を必ずお読み下さい。

■仕様

●受信機 TW-800R-EXS

項目	仕様
インターフェース	RS-232C×1
出力	接点出力 1点(端子台 M3) 接点構造/構成 MOS-FET/1a 定格負荷電圧 AC/DC 30V 定格負荷電流 0.5A
ブザー	圧電ブザー 95dB/m
表示	受信用LED(緑色) 1点(ペアリング照光スイッチと兼用) パワー用LED(赤色) 1点 通信モニタ用LED 5点
電源	DC24V±20%(DC19~28V) (端子台 M3)
消費電流	90mA以下(受信待機時50mA以下)
使用温湿度範囲	温度 0~50℃ 湿度 80%以下(結露なきこと)
外形寸法	130W×100H×30Dmm (突起物は除く)
重量	約 450 g
アンテナ	ダイポールアンテナ(ダイバーシティタイプ 1本は取り外し可)
スイッチ	電源スイッチ 1点 設定用6連ディップスイッチ 2点

※ANT2用SMAコネクタタイプアンテナの型式は「M3.5-S SMA-P-MALE」です。

■通信

コネクタ

コネクタには、Dサブ9ピンオスコネクタを使用します。

固定ネジ: インチネジ #4-40

ピン仕様(DCE仕様)

ピン番号	信号名	名称	備考
1	CD	キャリア	未使用
2	RD	データ出力	データ出力(本機→外部機器)
3	TD	データ入力	データ受信(外部機器→本器) ※未使用です。
4	DTR	端末レディ	未使用
5	SG	信号グラウンド	シグナル グラウンド
6	DSR	モデムレディ	未使用
7	RTS	送信要求	外部機器がデータ入力可能時に「ON」レベルを入力
8	CTS	送信可	本機がデータ入力可能時に「ON」レベルを出力
9	RI	被呼表示	未使用

本受信機は、9ピンのDCE(Data Communication Equipment)仕様です。

DTE(Data Terminal Equipment)仕様の機器(パソコンなど)とは、ストレートケーブルで接続できます。

フロー制御「なし」の場合は、8番ピン「CTS」が常時「HIGH」を出力します。

通信仕様

・RS-232C出力フォーマットは以下のようになります。

項目	内容
ボーレート	19200bps/38400bps
パリティ	なし
データ長	8Bit
ストップビット	1Bit
フロー制御	RTS・CTS制御／なし

フォーマット

プリアンブル	STX	送信機 ID 番号	締結情報、 テストスイッチ電池情報	ETX	チェック サム
--------	-----	-----------	----------------------	-----	------------

データ名	説明	バイト数
プリアンブル	FFH,FFH,FFH	3
STX	02H	1
送信機ID番号	送信機の ID 番号 10 桁をアスキーデータ(16進表記)に変換する。 例: "010100004A" (30H,31H,30H,31H,30H,30H30H,30H,34H,41H)	10
締結情報、 テストスイッチ 電池情報	2バイトのアスキーデータ。 リミットスイッチ送信 "01"(30H,31H) テストスイッチ送信(電池残量正常) "02"(30H,32H) テストスイッチ送信(電池残量低下) "12"(31H,32H)	2
ETX	03H	1
チェックサム	送信機ID番号～ETX までの XOR を求め、2 バイトのアスキーデータ に変換する。	2

※19200bpsの時、送信時間は 9.9ms

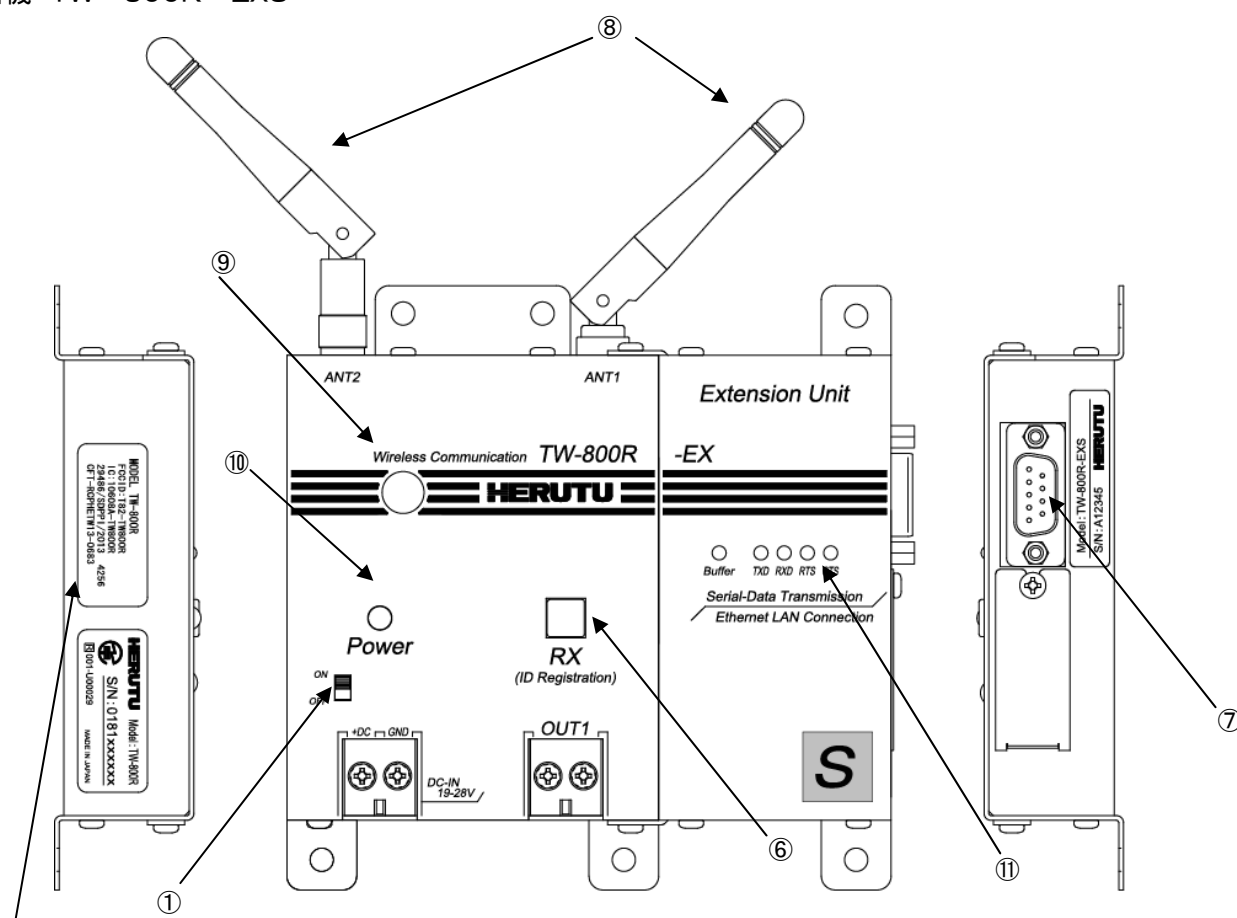
※チェックサム計算例

送信機ID番号: 010100004A／締結情報 :リミットスイッチ送信"01"の場合

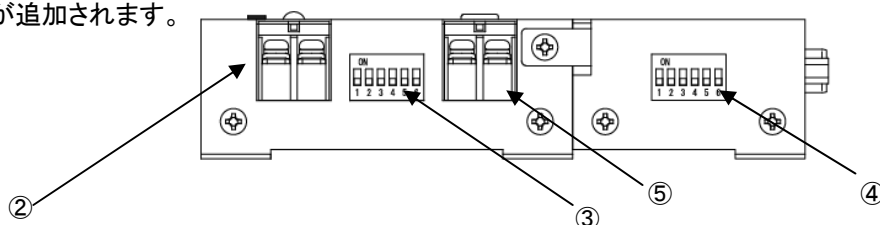
チェックサム値→(37H,37H)

■各部の名称と働き

●受信機 TW-800R-EXS



海外向け出荷品の場合、
ラベルが追加されます。



①電源スイッチ	電源をON/OFFします。
②電源用端子台	DC24V入力用の端子台です。(M3)
③ディップスイッチ1	設定用ディップスイッチです。(6連)
④ディップスイッチ2	設定用ディップスイッチです。(6連)
⑤出力端子台	リレー出力用端子台です。(M3)
⑥受信用LED(緑色) (ペアリング用照光スイッチ)	送信機からの信号を正常に受信すると点灯します。 ペアリング時にはペアリング用照光スイッチとして使用します。
⑦RS-232Cコネクタ	RS-232C用D-Sub9ピン(オス)コネクタです。
⑧アンテナ	ダイポールアンテナです。ダイバーシティタイプになっており、ANT1は固定式で取外し不可です。ANT2はSMAコネクタタイプで取外し可能です。 外部アンテナを使用する場合は、ANT2のアンテナを取り外して外部アンテナを取り付けます。外部アンテナは有償オプション品です。 ※FCC/IC 規定により該当国への出荷時ANT2は樹脂で固定して出荷
⑨ブザー	送信機からの信号を正常に受信すると鳴ります。 設定により音の大小及び消音を選択できます。
⑩パワー用LED(赤色)	本体の電源ON時に点灯します。
⑪通信モニタ用LED	RS-232C通信状態をモニタするためのLEDです。

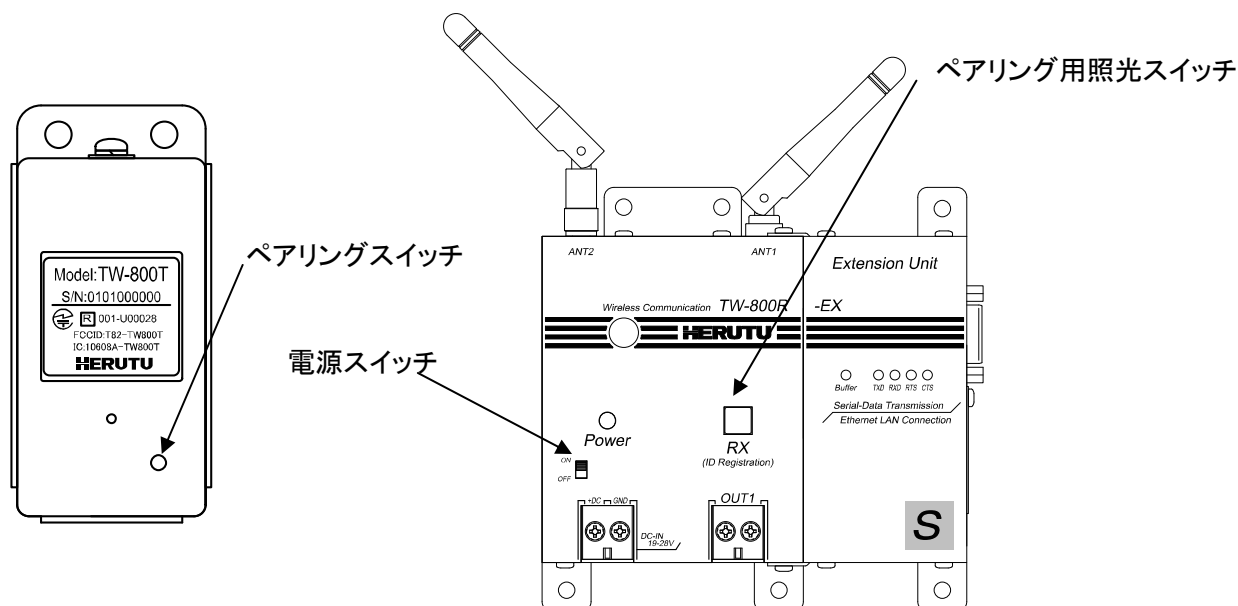
■設定方法

本機を使用する前に、送信機と受信機をペアリング(登録)する必要があります。受信機にペアリングできる送信機の台数には制限はありません。ペアリングにより送信機には受信機ID番号がメモリーされます。送信機は発信するデータに受信機IDデータを付加しており、受信機は自身のIDが付加されたデータだけを受信します。

●ペアリング(登録)

①受信機のペアリング用照光スイッチを押しながら、電源スイッチをONします。

ペアリング用照光スイッチが点滅し、10秒間ペアリングモードに入ります。



②送信機のペアリングスイッチを3秒以上長押しします。

③受信機のペアリング用照光スイッチが消灯し、ペアリングが完了します。

④受信機の電源を一度OFFして、再びONするとペアリングした送信機と通信可能となります。

※複数台の送信機を受信機にペアリングする場合も、ペアリング作業は1台ずつ行う必要があります。

●ペアリング解除

受信機がペアリングモードではない状態で、送信機のペアリングスイッチを3秒以上長押しすると送信機はメモリーしていたペアリング情報(受信機のID情報)を破棄します。本作業によりペアリングしていた受信機との通信はできなくなります。

●受信機出力設定

受信機のリレー出力時間、ダブルカウント防止時間、ブザー動作及びRS-232Cに関する設定はディップスイッチで行います。運用に合わせて設定を行ってください。

ディップスイッチの設定・変更を行う場合は**必ず電源をOFF**にして行ってください。

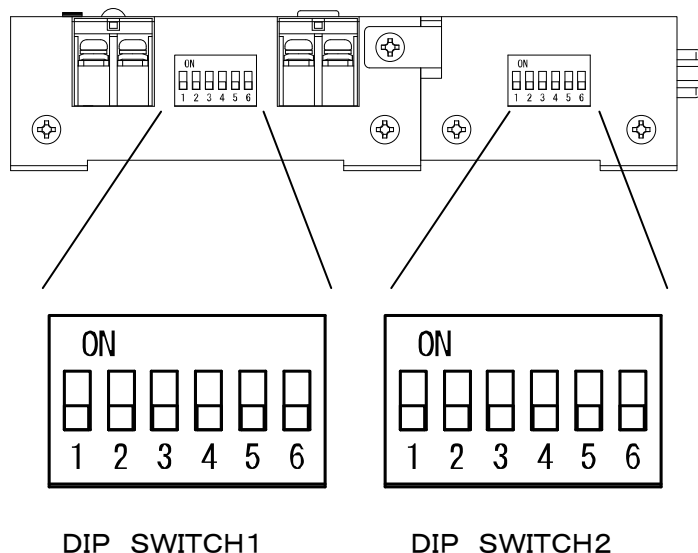
DIP SWITCH1 (本体側)

◆ブザーON/OFF

DIPSW	1
ブザー鳴動しない	ON
ブザー鳴動する	OFF

◆リレー出力時間(4種類)

DIPSW	2	3
50ms	OFF	OFF
200ms	ON	OFF
400ms	OFF	ON
1S	ON	ON



◆ダブルカウント防止時間(4種類)

DIPSW	4	5
10ms	OFF	OFF
200ms	ON	OFF
1S	OFF	ON
2S	ON	ON

※リレー出力時間50ms/ダブルカウント防止時間10msに設定した場合、ブザー鳴動時間は50msとなります。
ブザー鳴動時間は通常100msです。

◆ブザー音 大/小

DIPSW	6
小	ON
大	OFF

DIP SWITCH2 (拡張ユニット側)

◆通信速度設定

DIPSW	1
38400bps	ON
19200bps	OFF

◆フロー制御

DIPSW	2
フロー制御なし	ON
フロー制御あり(RTS/CTS制御)	OFF

※DIP SWITCH2の3～6は未使用となります。

◆注意事項

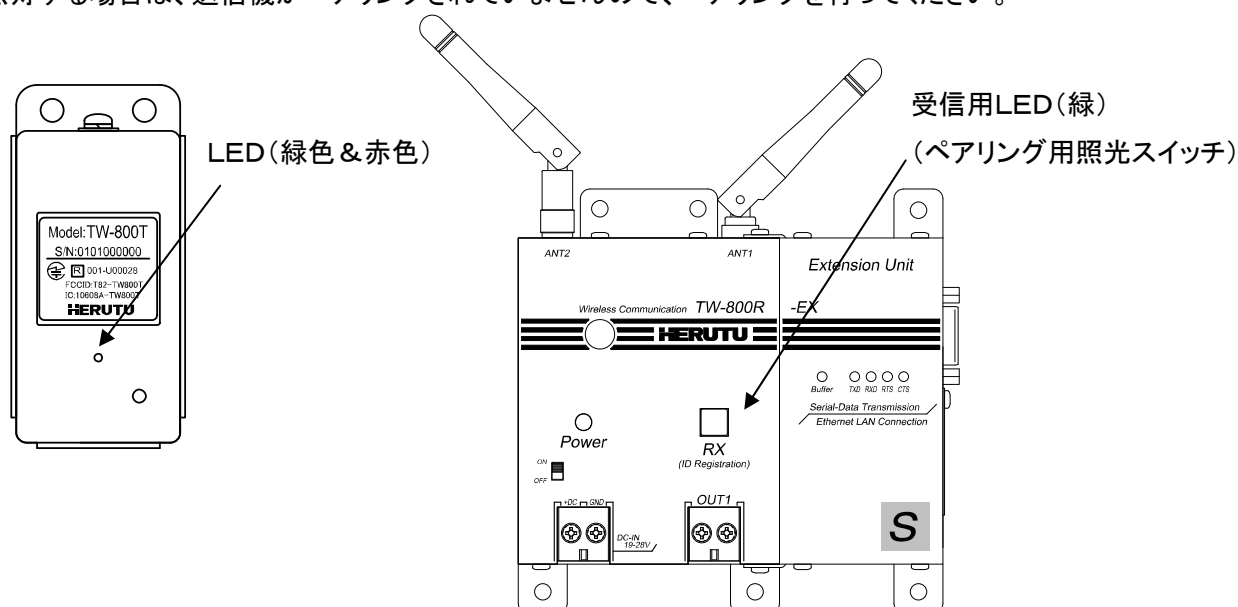
- ・受信機がリレー出力している間に、別の送信機からの信号を受信した場合、後で受信した送信機用のリレー出力は行いません。RS-232C出力はそれぞれ行われます。
- ・受信機がダブルカウント防止時間、リレー出力時間及びブザー鳴動の間に同じ送信機からの信号を受信した場合、受信機は信号を処理せず、送信機に対して“BUSY”信号を送信します。送信機は“BUSY”信号を受信すると緑色LEDを3回点滅します。
- ・受信機がブザー鳴動している間に、別の送信機からの信号を受信した場合、後で受信した送信機用のブザー鳴動は行いません。RS-232C出力はそれぞれ行われます。
- ・受信機はそれぞれの処理(リレー出力及びダブルカウント防止)が完了するまで、送信機からのデータを保持しています。受信機が一時的に保持できる数量には限度があり、それぞれの処理が完了しないうちに、保持限度数を超える別IDの送信機からの信号が送信された場合、受信機は送信機に対して“BUSY”信号を送信することがあります。(送信機は“BUSY”信号を受信すると緑色LEDを3回点滅します。)リレー出力時間及びダブルカウント防止時間を長い時間で設定される場合はご注意下さい。

■使い方

①受信機の電源スイッチをONします。

受信用LEDが消灯していることを確認してください。

受信用LEDが点灯する場合は、送信機がペアリングされていないので、ペアリングを行ってください。



②リミットスイッチが叩かれると送信機は信号を発信します。

通信が正常に行われた場合は受信機からRS-232C出力が行われます。設定に従いリレー出力及びブザー鳴動を同時に行います。送信機では緑色LEDが1回点滅します。

通信が正常に行われない場合、受信機は動作しません。

送信機では赤色LEDが10回点滅します。

受信機がリレー出力中又はダブルカウント防止時間中及びバッファがいっぱいの時は、受信機はBUSY信号を送信機に返信します。BUSY信号を受け取ると送信機は緑色LEDを3回点滅します。

	送信機	受信機
通信OK	緑色LED 1回点滅	受信用LED1回点滅
通信NG	赤色LED 10回点滅	—
BUSY	緑色LED 3回点滅	—

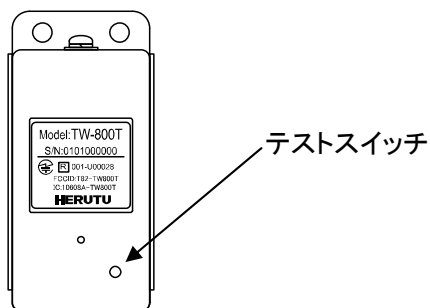
ブザーの鳴動時間は、通常100msecです。リレー出力時間設定 50msec／ダブルカウント防止時間 10msec に設定されている場合のみブザー鳴動時間は50msecとなります。

※ペアリングがされていない送信機が発信した場合は、赤色LEDが3回点滅します。

●テストスイッチ

電池残量チェック及び通信チェック用に送信機にはテストスイッチがあります。テストスイッチからの発信では受信機の受信機用LEDは動作しますが、リレー出力は行いません。また、テストスイッチ押下時には送信機の電池残量チェックを行っており、送信機LED及び受信機LEDの状態でお知らせします。

テストスイッチはペアリングスイッチと兼用になっています。長押し(3秒以上)すると、ペアリング信号を発信するのでご注意ください。ペアリング信号を発信するとメモリーしていたペアリング情報(受信機のID情報)を破棄し、受信機と通信できなくなります。

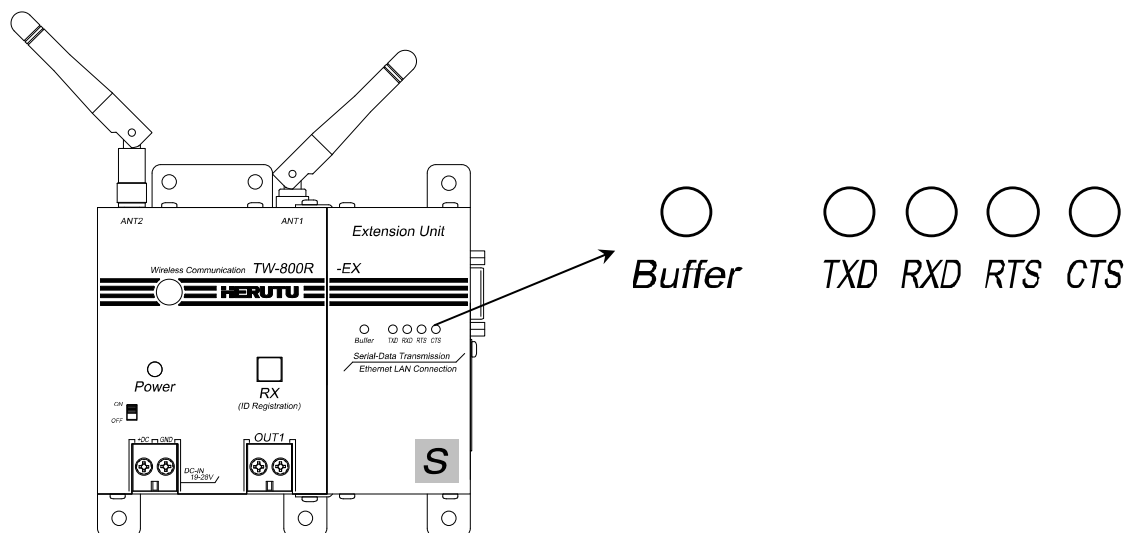


	送信機	受信機
通信チェック	OK: 緑色LED 1回点滅 NG: 赤色LED 10回点滅	受信用LED 1回点滅
バッテリー残量低下時	赤色LED 1秒間点灯	受信用LED 2回点滅

※送信機は通信チェック結果表示(通信OK/通信NG)後に、バッテリー残量低下表示を行います。

■通信モニタ

受信機にはRS-232C出力の状態を表示するモニタLEDがあり、通信状態により下記表示を行います。



LED	説明
Buffer(緑)	バッファにデータが残っているときに緑色LEDを点灯します。
TXD(緑)	データを送信している間、緑色LEDが点灯します。
RXD(赤)	データを受信している間、赤色LEDが点灯します。 ※未使用です。接続機器よりデータを受信した場合はLED点灯しますが受信データは廃棄処理されます。
RTS(緑)	データ送信可能時に緑色LEDが点灯します。
CTS(赤)	データ受信可能時に赤色LEDが点灯します。

■ご使用上の注意事項

■通信に関するご注意

・1台の受信機に対して、同時に受信できる送信機の台数は4台までとなります。

ここで言う同時とは、1msecの違いもない、全く同時に送信機が発信する状態です。

・受信機には送信機からのデータを一時的に溜めるバッファがあります。バッファは最大5データまで溜めることができます。受信機のバッファがいっぱいの場合、送信機からの信号を受信できない状態になり、受信機は送信機に“BUSY”信号を送信します。この状態では送信機が発信しても受信機から出力できなくなりますので、RS-232C接続機器側で速やかにデータを受信することが必要です。

■ペアリングに関するご注意

・受信機はペアリングした送信機のIDを内部にメモリーしません。受信機からはペアリングしている送信機の台数及び送信機のID情報は読み出すことができません。

■無線の電波法についてのご注意

○本製品に使用している無線装置は、電波法に基づく小電力データ通信システムの無線設備として、特定無線設備の認証を受けています。したがって、本製品の使用に際しては、無線局の免許は必要ありません。

○本製品を使用できるのは、日本国内及び認証を取得している国に限られています。したがって、それ以外の国で使用された場合、本製品およびその他の機器を壊す恐れがあります。また、その国の法令に抵触する場合がありますので、使用できません。日本国以外の認証取得国については弊社営業部までお問合せ下さい。

○心臓ペースメーカーを使用している人の近くで、本製品を使用しないでください。心臓ペースメーカーに電磁妨害をおよぼして、生命の危険があります。

○医療機器の近くで本製品を使用しないでください。医療機器に電磁妨害をおよぼして、生命の危険があります。

○電子レンジの近くで本製品を使用しないでください。電子レンジによって本製品の無線通信への電磁妨害が発生します。

○本製品の無線装置は、電波法に基づく認証を受けていますので、本製品の分解や改造をしないでください。

■2. 4GHz無線の電波干渉についてのご注意

2. 4GHz帯の無線製品で通信を行うときは、次のことがらに注意してください。

この機器の使用周波数帯では、電子レンジ等の産業・科学・医療用機器のほか工場の製造ライン等で使用されている移動体識別用の構内無線局(免許を必要とする無線局)および特定小電力無線局(免許を必要としない無線局)並びにアマチュア無線局(免許を必要とする無線局)が運用されています。

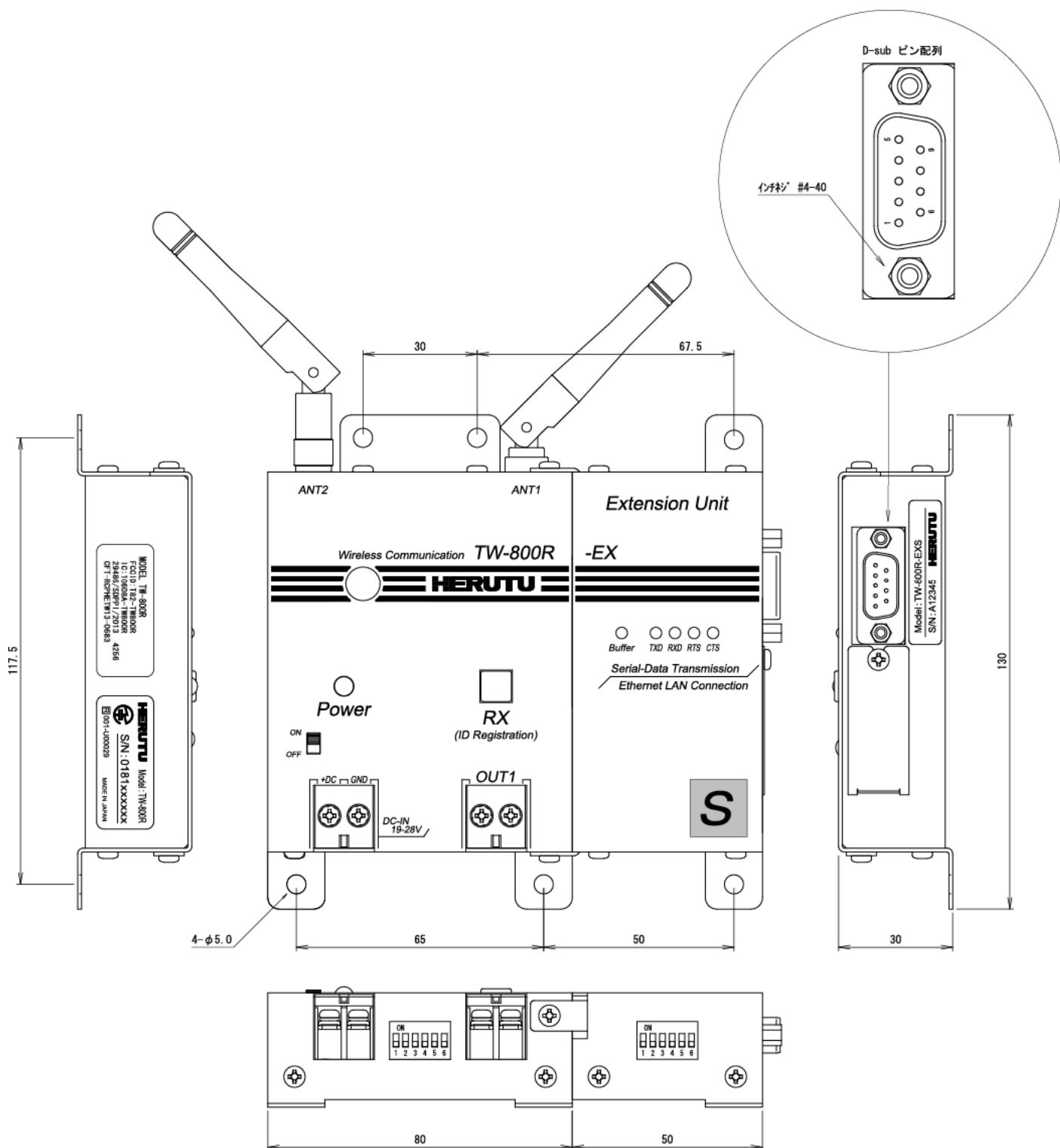
○この機器を使用する前に、近くで移動体識別用の構内無線局および特定小電力無線局並びにアマチュア無線局が運用されていないことを確認してください。

○万一、この機器から他無線局に対して有害な電波干渉の事例が発生した場合には、速やかにご使用をお止めいただき混信回避のための対処等についてご相談ください。

○その他、この機器からの移動体識別用の特定小電力無線局あるいはアマチュア無線局に対して有害な電波干渉の事例が発生した場合など何かお困りのことが起きたときは、弊社へお問い合わせください。

■寸法図

●受信機 TW-800R-EXS



■保証とアフターサービス

正常な状態でご使用中に、万一機器の異常が確認されたときには、下記内容をご確認の上、お買い上げの販売代理店、または弊社営業部までお問い合わせ下さい。

製品名・製造番号・使用環境
 接続している外部機器
 異常発生までの処理手順
 具体的な発生内容など

〔保証規定〕

本規定はお買い上げになられた製品を安心してご利用いただけるよう出荷後の保証について弊社が定めたものです。弊社製品が故障した場合は、この規定に基づき修理・交換いたします。

■保証期間

保証期間は他に定めのない限り弊社からの製品出荷後13か月となります。保証期間内は、保証規定の定めにより弊社にて無償修理致します。保証期間中の修理やアフターサービスについてご不明な場合は、お買い上げの販売店、または弊社営業部までご相談下さい。

■保証範囲

上記範囲内に当社の責任による故障が発生した場合は、無償での代替品との交換または修理をさせていただきますので、お買い上げの販売店、または弊社営業部にお申し出下さい。なお、代替品との交換または修理を行った場合の保証期間は対象製品の当初出荷日から13か月又は代替品出荷から6か月のいずれか遅く訪れる日までとします。また保証範囲は、本製品のハードウェアに限らせていただきます。

保証期間内においても以下の各号に該当する場合には保証の対象外とさせていただきます。

1. お客様による輸送・移動時の落下、衝撃等、お客様のお取扱いが適正でないために生じた故障・損傷の場合。
2. お客様による本体の分解や改造による故障の場合。
3. 火災・地震・水害等の天災地変および異常電圧による故障・損傷の場合。
4. 本製品に接続している当社指定機器以外の機器の故障に起因する故障の場合。
5. 本体以外の付属品(ACアダプター、アンテナ、接続ケーブル等)は含みません。
6. 弊社以外で修理・調整・改良した場合。
7. 消耗品や寿命品(バッテリー含む)の交換の場合。

消耗品・寿命品には下記の商品が含まれます。

- ①各種スイッチ類(リミットスイッチ、押しボタンスイッチ等)
- ②電池・バッテリー(乾電池、ボタン電池等) ③その他使用により消耗・寿命があるもの

8. 本仕様確認書に記載された使用方法及び注意事項に反するお取扱いによって生じた故障の場合。

■初期不良について

製品出荷日より起算し30日以内を製品初期不良期間とします。期間内にお買い上げの販売店、または弊社営業部にご送付いただき、製品確認後、初期不良とみなされた場合は新品交換または修理対応を無償にて行います。初期不良の場合、送料は弊社にて負担させていただきます。但し、日本国内の送料に限らせていただきます。日本国外でご購入及びお買い上げいただいた場合の海外輸送費・保険料・関税等の掛かる費用については別途協議の上、決定することとします。

■免責事項

本製品の故障や障害、その使用によって生じた直接的・間接的な損害、金銭的損失については一切の責任を負いません。

■有償修理対応期間

予備部品の在庫が弊社にある場合に限り、保証期間終了後であっても本製品に対し、生産中止後5年間は有償にて修理対応致します。但し、使用部品の廃止等やむを得ない理由により代替部品の使用又は代替機により対応させていただくことがあります。

■その他

- 保証期間に関係なく、修理は調整等測定機器類の必要上、弊社への持ち込み修理を原則とし、持ち込み時に発生する送料等はおお客様の負担とさせていただきます。なお、出張修理を行う場合、または保証期間中に代替機が必要な場合は、有償にて承りますのでお買い上げの販売店または弊社営業部までご相談下さい。
- 修理受付後、弊社技術部門において障害の再現できない場合は、交換・修理を致しかねる場合があります。また、障害の再現をするための技術調査費用を別途請求する場合があります。
- 弊社WEBSITE上及び弊社が提供しているカタログ、マニュアル又は技術資料、その他の資料に記載されている本製品の情報は、お客様にお断りなく変更される場合がございますので、あらかじめご了承ください。

ヘルツ電子株式会社
HERUTU ELECTRONICS CORPORATION

〒433-8103 静岡県浜松市北区豊岡町62-1

(営業部)TEL. 053- 438-3555 FAX. 053- 438-3411

ホームページ <http://www.herutu.co.jp> E-mail webmaster@herutu.co.jp