

ポカヨケ送信機

【TWF-600T】

取扱説明書

V1.10

HERUTU

安全上のご注意（必ずお読み下さい）

お使いになる方や他の人への危害、財産への損害を未然に防止するため、必ずお守りいただくことを、次のように説明しています。

- 表示内容を見逃して誤った使い方をした時に、生じる危害や損害の程度を、次の表示で区別し、説明しています。



警告

この表示の欄は「死亡または重傷などを負う可能性が想定される」内容です。



注意

この表示の欄は「傷害を負う可能性または物質的損害のみが発生する可能性が想定される」内容です。

- お守りいただく内容の種類を次の絵表示で区別し、説明しています。



この絵表示は、気を付けていただきたい「注意喚起」の内容です。



この絵表示は、してはいけない「禁止」の内容です。



注意

- 全てに共通の取り扱いについて

● 湿気・ほこりの多い場所での使用は避けて下さい。ほこりや水分が入り、故障・火災・感電の原因となることがあります。



- 本機の取り扱いについて

● 本機は、精密部品で作られた無線通信機器です。分解・改造はしないで下さい。事故や故障の原因となります。



警告

- 本機の取り扱いについて

● 人命にかかわるような極めて高い信頼性を要求される用途には、ご使用にならないで下さい。













● 電波が届くか届かない曖昧な範囲ではご使用にならないで下さい。



警告



■電源の取り扱いについて

ACアダプタ・電源コードの発熱、破損、発火などの事故防止のため、次のことは必ずお守り下さい。

●ACアダプタ・電源コードを火に近づけたり、火の中に入れて下さい。ACアダプタ・電源コードが破裂・発火して事故の原因になります。	
●ACアダプタ・本体は、破損・発火事故防止のため、指定された電源電圧以外では使用しないで下さい。	
●濡れやすい場所で、ACアダプタ・本体を使用しないで下さい。発熱・発火・感電などの事故や故障の原因となります。	
●濡れた手でACアダプタ・本体・電源コード・コンセントに触れないで下さい。感電などの事故の原因となります。	
●電源コードを破損させないで下さい。ショートや発熱により、火災や感電の原因となります。	
●電源プラグにほこりが付着したままで使用しないで下さい。ショートや発熱により火災や感電の原因になります。	
●ACアダプタに強い衝撃を与えないで下さい。事故や故障の原因になることがあります。	
●ACアダプタの変形などに気づいたら、使用しないで下さい。事故や故障の原因になることがあります。	
●引火性ガスが発生する場所では、本体を充電しないで下さい。発火事故などの原因になります。	
●絶対にACアダプタを分解しないで下さい。事故や故障の原因になることがあります。	

■使用中に異常が発生したときは

火災・感電等の原因となりますので、電源プラグをコンセントから抜いて販売店 又は弊社に修理を依頼して下さい。

●煙が出たり、変なにおいがするときは使用を中止し、ただちに電源プラグをコンセントから抜いて販売店又は弊社に修理を依頼して下さい。	
●電源コードが傷んだら使用しないで下さい。そのまま使用すると火災や感電の原因になります。	

CAUTION

INFORMATION ABOUT FCC STANDARD

FCC WARNING!

CHANGE OR MODIFICATIONS NOT EXPRESSLY APPROVED BY THE MANUFACTURE FOR COMPLIANCE COULD VOID THE USER'S AUTHORITY TOOPERATE THE EQUIPMENT

THE FOLLOWNG APPLIES ONLY IN THE U.S.A

This device complies with Part 15 of the FCC Rules. Operation is subject to the following two conditions:

- (1) This device may not cause harmful interface, and**
- (2) This device must accept any interface received, including interface that may cause undesired operation:**

TO REDUCE THE ELECTRIC SHOCK, DO NOT REMOVE SCREWS.

NO USER-SERVICEABLE PARTS INSIDE.

REFER SERVICING TO QUALIFIED SERVICE PERSONNEL.

THAILAND

This telecommunication equipment conforms to NTC technical requirement

INDONESIA

This telecommunication equipment conforms to DGPT technical requirement

目次

1. 概要	1
2. 仕様	2
3. 外観図	3
4. トルクレンチへの取付方法	6
4-1. 取付準備	6
4-2. 取付	8
5. 使用方法	11
5-1. バッテリーチェック	11
5-2. 動作タイミング	11
5-3. 電池交換	12
6. ID	13
7. 使用上の注意	14
8. トラブルシューティング	15
9. オプション	16
10. 保証	17

概要

1. 概要

本取扱説明書にはポカヨケ 送信機「TWF-600T」(以後 TWF-600T)をご利用する際に必要な内容が記載されています。正しくお使いいただくためにご使用になる前に必ずお読み下さい。

TWF-600Tはリミットスイッチ(LS)付きトルクレンチに搭載したトルクレンチの締め付け完了信号を弊社製TWF-600Rに送信することができます。

本機は、アメリカ合衆国のFCC規格に準拠しており、承認を取得済みの製品です。

<特長>

- コンパクト設計で、電源はコイン型リチウム電池1個です。
- ノイズの少ない426MHz帯の電波を利用しています。
- アンテナ内蔵のため、操作性に優れています。
- ポリカーボネイト樹脂ケースを使用しているため、耐衝撃性・耐防塵性・耐オイルミスト性に優れています。

仕様

2. 仕様

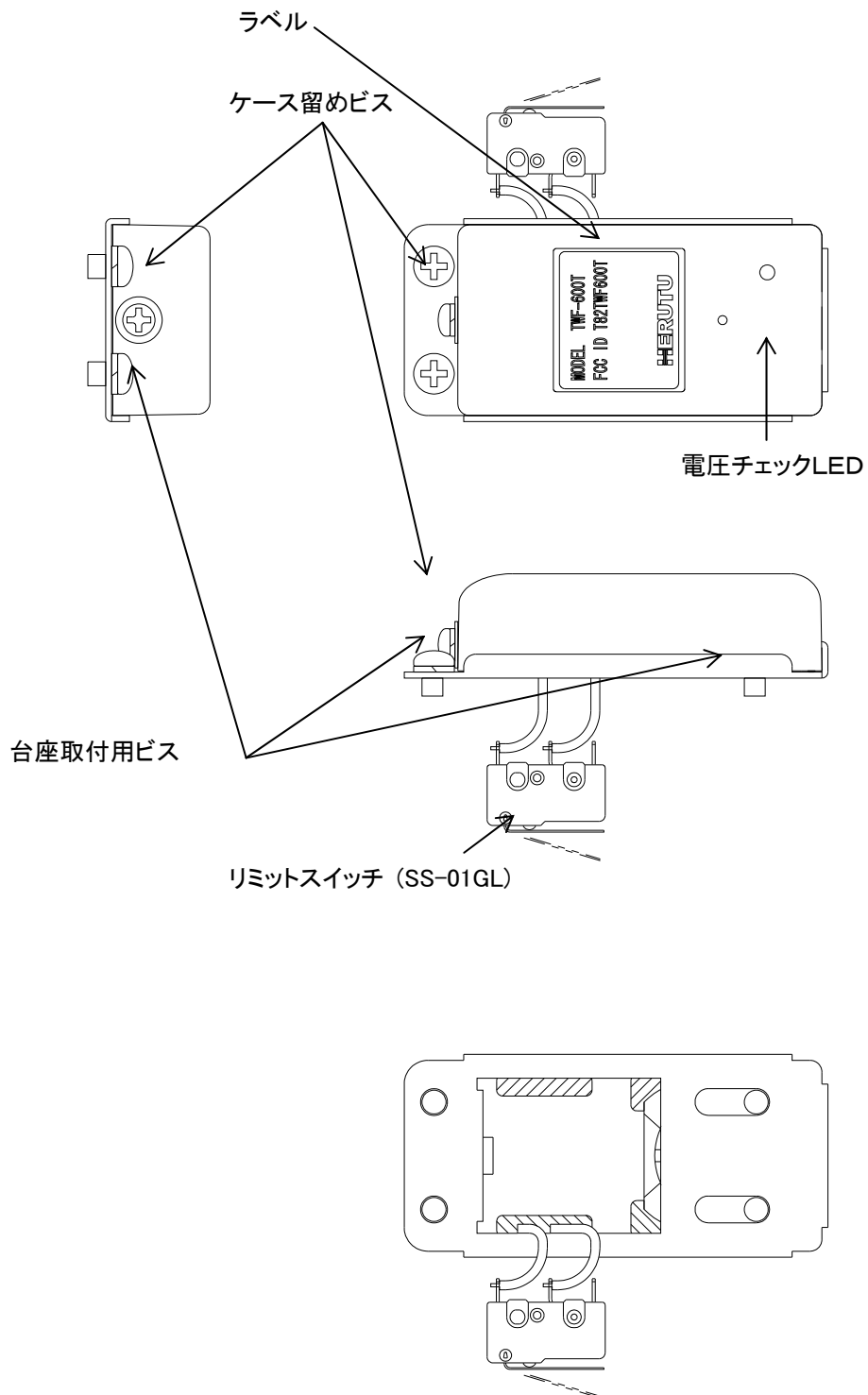
項目	仕様	備考
適用規格	FCC Part15.231	
通信方式	単向通信	
送信周波数	426.1MHz	
電波形式	F1D	
変調方式	FSK	
変調速度	1000bps	
発振方式	水晶発振逡倍方式	
アンテナ	内蔵型	
ID	65526(16bit) 通り	出荷時固定
通信距離	約30m程度	※1
表示	電圧低下警告LED	
電源	コイン型リチウムバッテリー	CR2032(3V 220mh)
バッテリー寿命	約15万回	1秒間隔で送信時
消費電流	約 12mA	温度 25°C
動作温度	0°C ~ 50°C	
外形寸法	W32.0×D71.0×H17.5mm	
重量	40g	台座, 電池含む

※1 電気溶接機等輻射ノイズの多い所では通信出来ない場合があります。

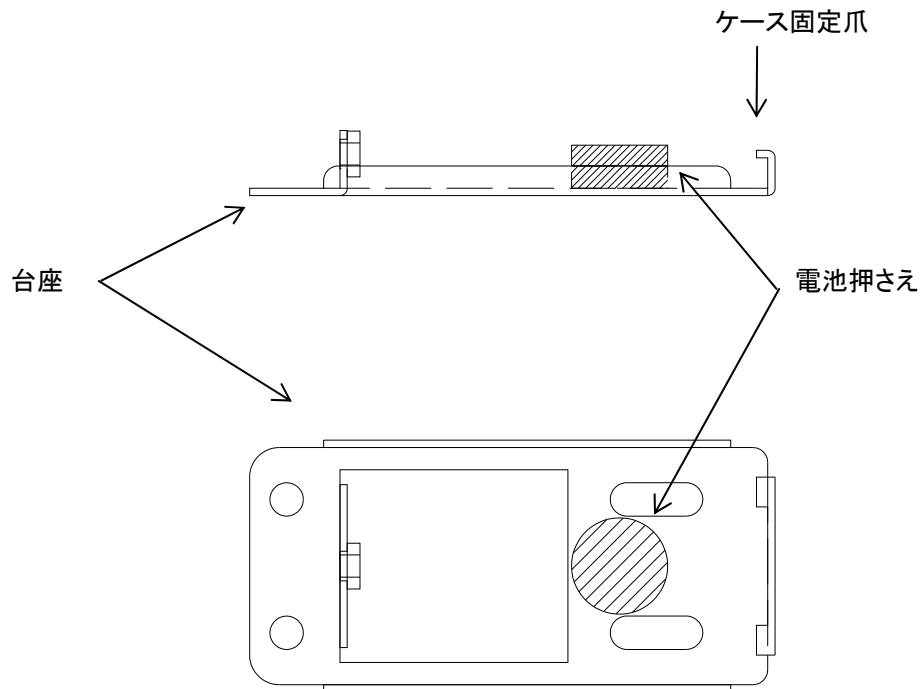
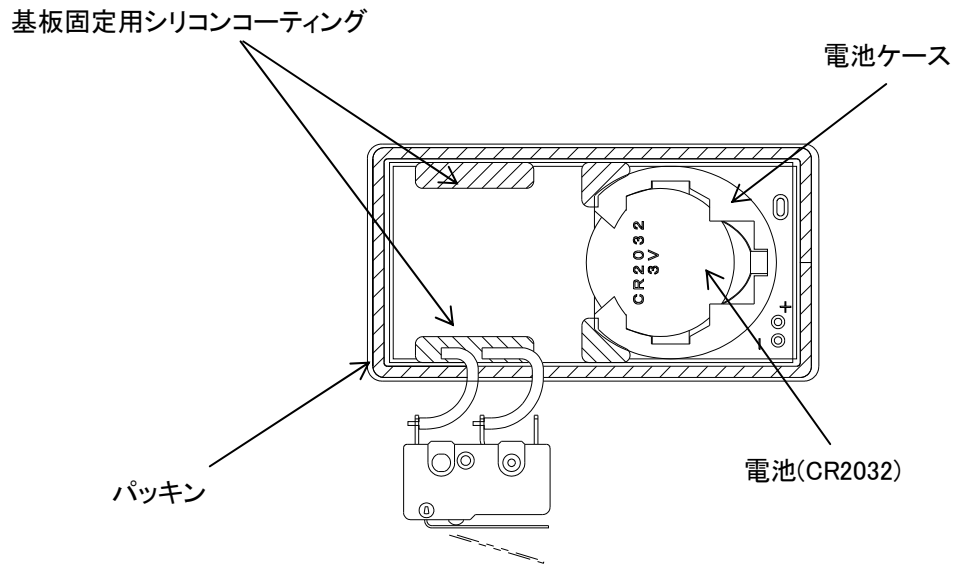
また、お使いの周辺環境によっては、電波の反射等の影響により、デットポイントが生じて、通信が途切れる場合があります。

外観図

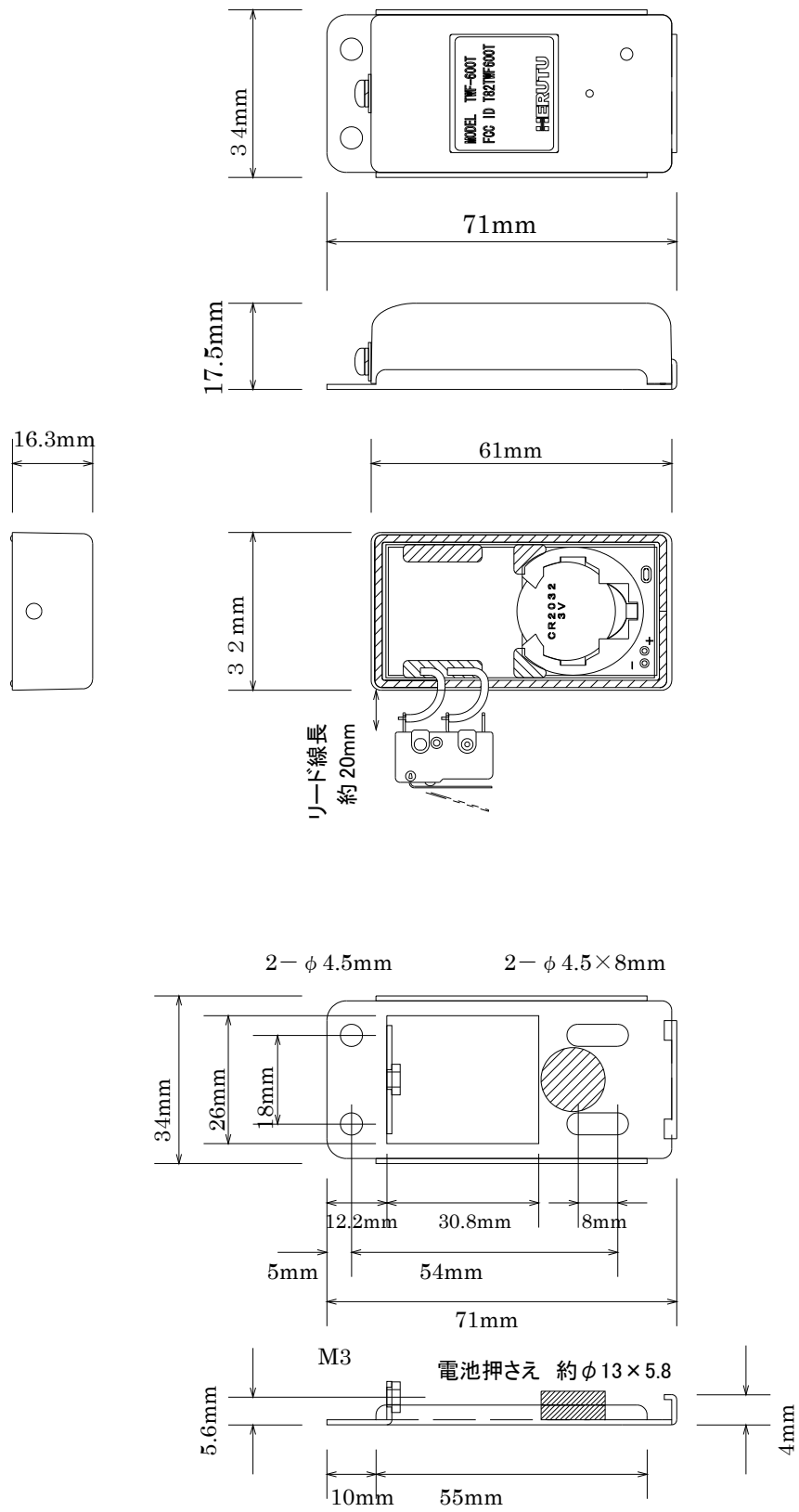
3. 外観図



外観図



外観図

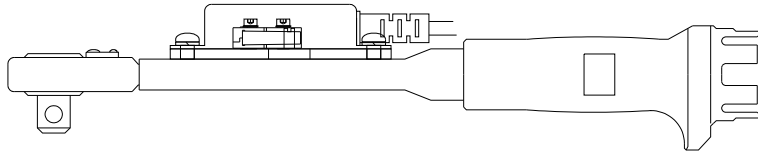


トルクレンチへの取付方法

4. トルクレンチへの取付方法

4-1. 取付準備

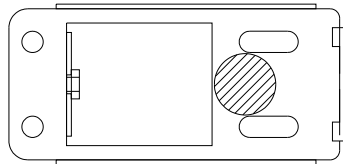
1) 取り付けに必要な部品のチェック



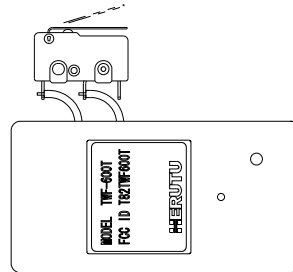
リミットスイッチ付きトルクレンチ（お客様にてご用意）

注意)トルクレンチのタイプにより本機が取付できない場合があります。弊社営業部までご相談下さい。

送信機本体及び付属品1式



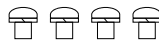
台座 × 1
(電池押さえ付き)



送信機本体 × 1
(リミットスイッチ付き)



電池 × 1
CR2032 (3V)



取付ネジ(台座用) × 4
(M4 × L5)



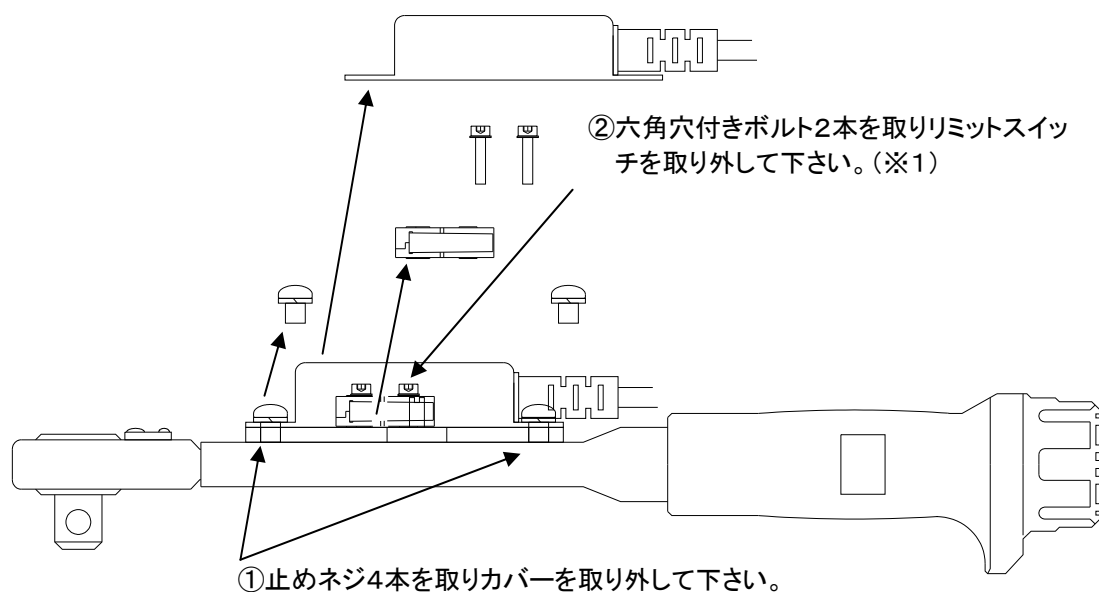
取付ネジ(本体用) × 1
(M3 × L7)

2) 取付に必要な工具等

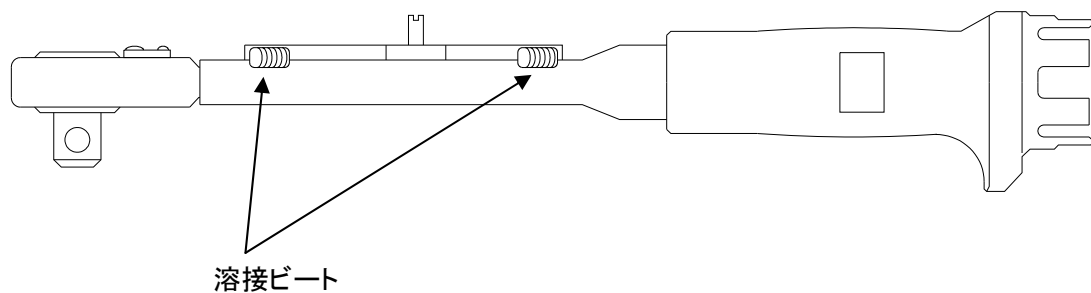
- ・六角レンチ : Size 1.5mm
- ・プラスドライバー : Size #2
- ・ネジロック剤

トルクレンチへの取付方法

3) カバーとリミットスイッチの取り外し



※1 六角穴付きボルト(座金付き)2本は使用しますからなくさないで下さい。トルクレンチに標準装着されていたリミットスイッチは電流容量が異なりますので使用しないで下さい。



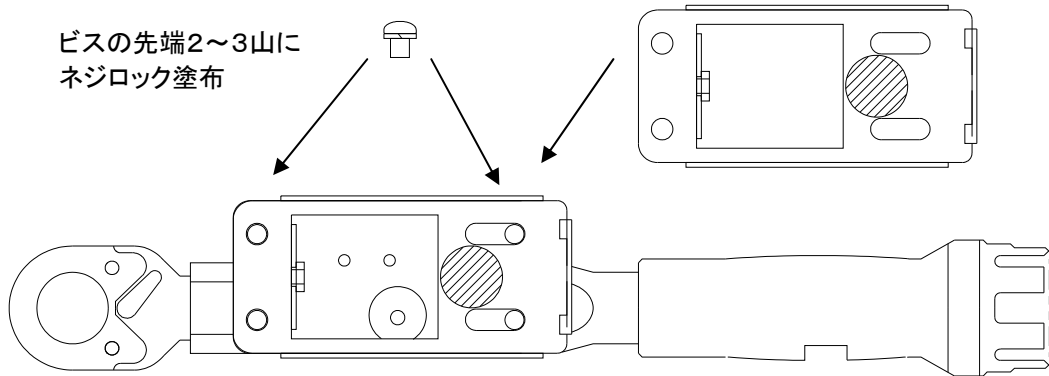
- ③ トルクレンチの台座が平らであることを確認して下さい。
台座から溶接ビートなどが突出している場合は削るなどして下さい。

トルクレンチへの取付方法

4-2. 取付

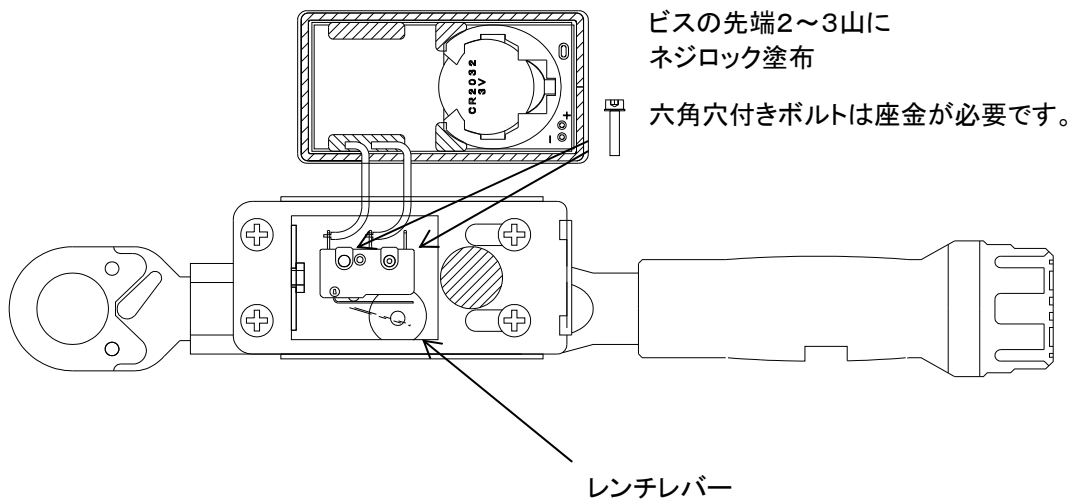
1) 台座の取付

- ・ 台座を4本の取り付けネジで固定します。
- ・ オイルミストの多いところでご使用の際は、レンチ台座と台座の間、及びレンチシャフトとレンチ台座の隙間にコーキング剤等を充填すると内部基板の保護に有効です。



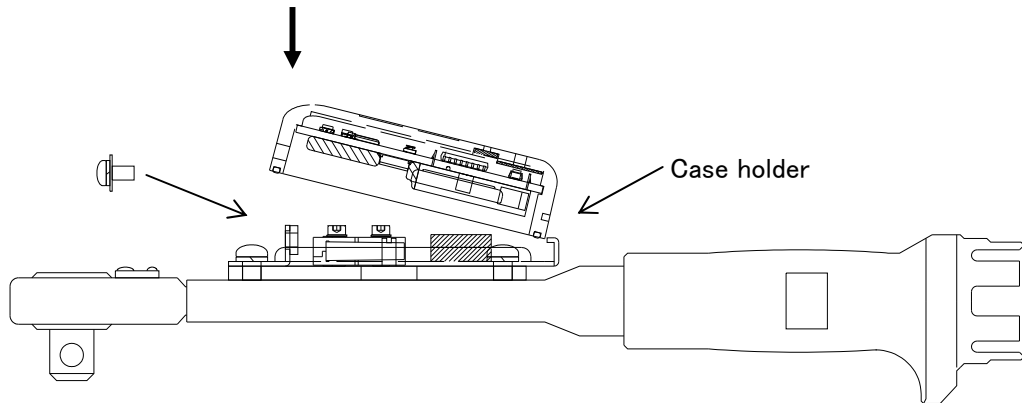
2) 送信機リミットスイッチを2本の六角穴付きボルト(取り外した物)で固定します。

レンチを動作させた時、レンチ内部のレバーの可動範囲がスイッチの動作範囲と適合していることを確認して下さい。



トルクレンチへの取付方法

- 4) 送信機本体を台座のケース固定爪に引っ掛け、リミットスイッチの線材を挟み込まないよう、ケースをしっかり押さえ込みながら止めネジで固定します。

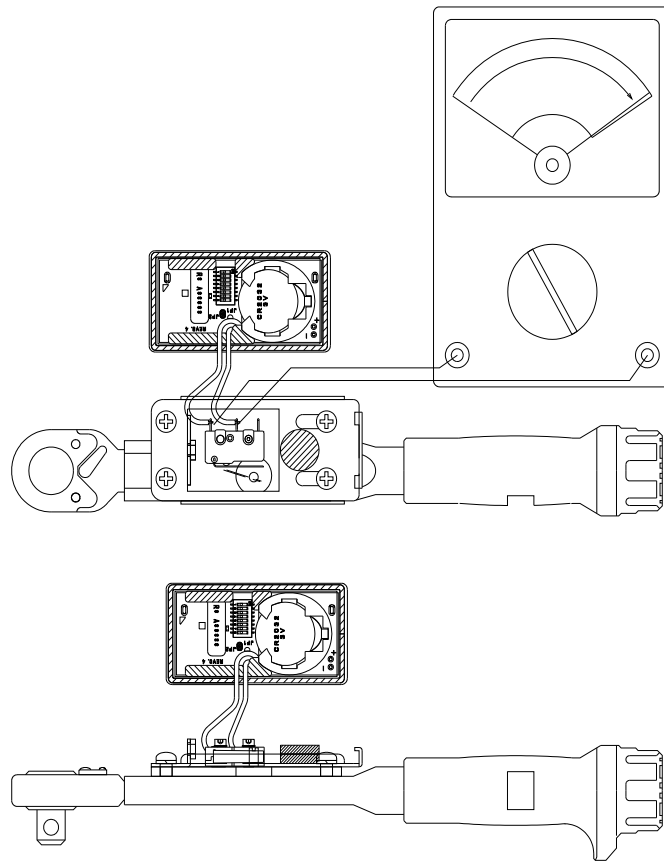


<リミットスイッチ取付上のご注意と確認方法>

トルクレンチのレバー動作範囲が小さい場合、リミットスイッチを叩くことができず送信機が発信しないことがあります。リミットスイッチ取付にあたっては十分注意して行って下さい。また、テスターを利用して取付状態を確認することをお勧めします。

1. レンチを使用ニュートン値にあわせる。
2. リミットスイッチをレンチに仮止めする。
3. レンチソケット勘合部をバイス台にくわえる。または固定されたボルト等を回せる様にする。バイス台にくわえる場合はレンチを破損させないように注意すること。
4. リミットスイッチにテスターを接続する。(+)(-)は下図の通り
5. レンチのリミットが働く位置までレンチを動かす、リミットスイッチが確実に入る位置で六角穴付きボルトを固定する。レンチには概ね2組の取付穴があり、すなおに着く方を選択する。六角穴付きボルトは M2 でありリミットスイッチの取付穴は $\phi 2.35$ ですのでこの差の分で斜め着けで調整する。レバーを曲げて調整しないでください。レバーの位置はトルクが働いた時、水平以上押し込まない位置で調整。
6. その状態で受信し正常に出力するか確認する。なおレバー位置が押し込まれすぎないか再度確認する。
7. TWF-600T のケースをかぶせ、受信機が正常に受信するか確認する。

トルクレンチへの取付方法



使用方法

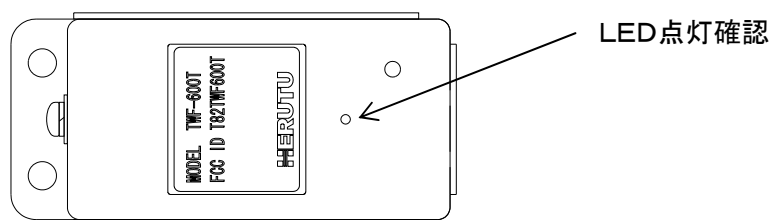
5. 使用方法

5-1. バッテリーチェック

本機はバッテリーの電圧チェック用LEDが付いています。使用中にバッテリーの電圧が2.3V以下になるとLEDランプが点灯します。(送信中は、LEDは点灯しません)

LEDが点灯した場合は速やかに新しいバッテリーと交換して下さい。

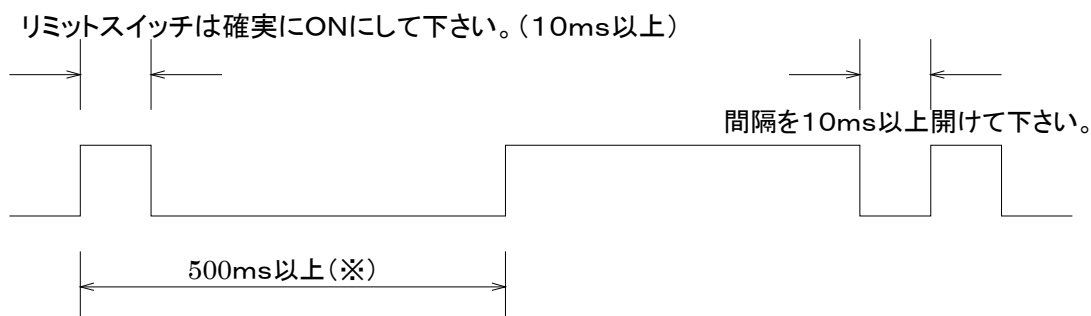
LED点灯後の使用可能回数は約7000回程度です。



5-2. 動作タイミング

・リミットスイッチ/送信機の動作タイミングを下図に示します。

<リミットスイッチ>



<送信機>



※ 受信機側のダブルカウント防止時間以上の間隔が必要です。

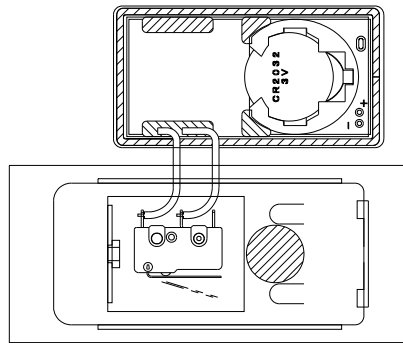
受信機には、リミットスイッチの誤作動による二重カウントを避けるため、ダブルカウント防止時間を設けています。

ダブルカウント防止時間の詳細については、受信機「TWF-600R」の取扱説明書をご参照下さい。

使用方法

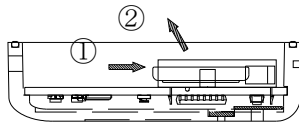
5-3. 電池交換

送信機本体の止めネジを抜いて、台座から取り外します。



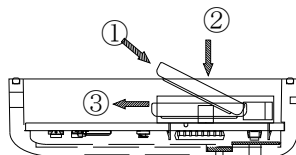
<電池を外す時>

電池を①の方向に押しながら、②の方向に取り出して下さい。



<電池を入れる時>

電池を①の方向から挿入しながら、②の方向に押し込み、③の方向に戻して装着して下さい。



リミットスイッチは取り外す必要はありません。

コードの断線にご注意下さい。

6. ID

送信機のIDは出荷時固定となります。

ID番号には24bitを使用しており、通常は65536通りの違ったIDが割り振られます。

送信機は2フレームで構成されたデータを送信します。1つのフレームは66bitの固定長で構成され、同内容のフレームを2フレーム送信します。

受信機と組み合わせて使用するには受信機に送信機のIDを登録する必要があります。

IDの登録方法についての詳細は「TWF-600R」の取扱説明書をご覧ください。

使用上の注意

7. 使用上の注意

- ・本機は精密電子機器です。過度の衝撃を加えないで下さい。
- ・ケースに強い衝撃を加えると傷が付いたり破損したりしますので、取り扱いにご注意下さい。
- ・電池交換の際は、電池ホルダーの爪を折らないよう、無理な力を加えないで下さい。
- ・本機を台座に取り付ける際は、リミットスイッチの線材(コード)を挟み込まない様にして下さい。
断線の原因になります。
- ・内部の改造は、絶対行わないで下さい。

■無線通信の信頼性について

無線通信は有線通信と異なる性質があり、下記要因により通信エラーが発生することがあります。

- ・通信距離を越えてしまっている。
- ・デッドポイントに入ってしまった。
- ・強い妨害電波がある。

頻繁に妨害される場合、及び妨害されることが運用上問題である場合は、使用を中止し妨害の原因を排除してからご使用下さい。また、上記要因以外にも電波を受信できない状況が発生することがありますので、予めご理解の上、御使用下さい。

※デッドポイントとは、送信機から発信された電波が壁などで反射された電波に影響され電波が極端に弱くなる範囲のことです。

同じチャンネル(周波数)の送信機2台以上から同時発信*した場合、受信機で受信できない場合があります。無線伝送している周波数の干渉による現象のため、ID設定を異なる設定にしても同症状を解決することはできません。
上記のような運用が想定される場合は、チャンネル変更等により対応する必要がありますので弊社営業部までご相談下さい。

*:ここで言う同時発信とは約0.5秒以内に同時に発信することをさします。

本機の送信チャンネルは1波のみで出荷時固定となります。送信機と違うチャンネルの受信機では信号は受信することができません。

トラブルシューティング

8. トラブルシューティング

本機が動作しない、通信出来ない場合は、以下の点をご確認下さい。

- 電池が消耗していませんか。
→バッテリーチェックLEDの点灯をご確認下さい。
- IDが受信機に登録されていますか。
→受信機「TWF-600R」取扱説明書をご覧頂きIDの登録を行って下さい。
- 電波の到達範囲外で使用していませんか。
→電波の到達する範囲でご使用下さい。(半径30m程度)
- トルクレンチを動作させた時、リミットスイッチがレンチ本体内部のレバーの可動範囲からずれていませんか。
→リミットスイッチの取り付け状態を再度ご確認ください。
- 使用場所周辺でノイズが発生していませんか。
→特定の機械が動作する時に通信出来ない場合は、それら機器から発する輻射ノイズの影響が考えられます。それらの機器から十分離してお使い下さい。

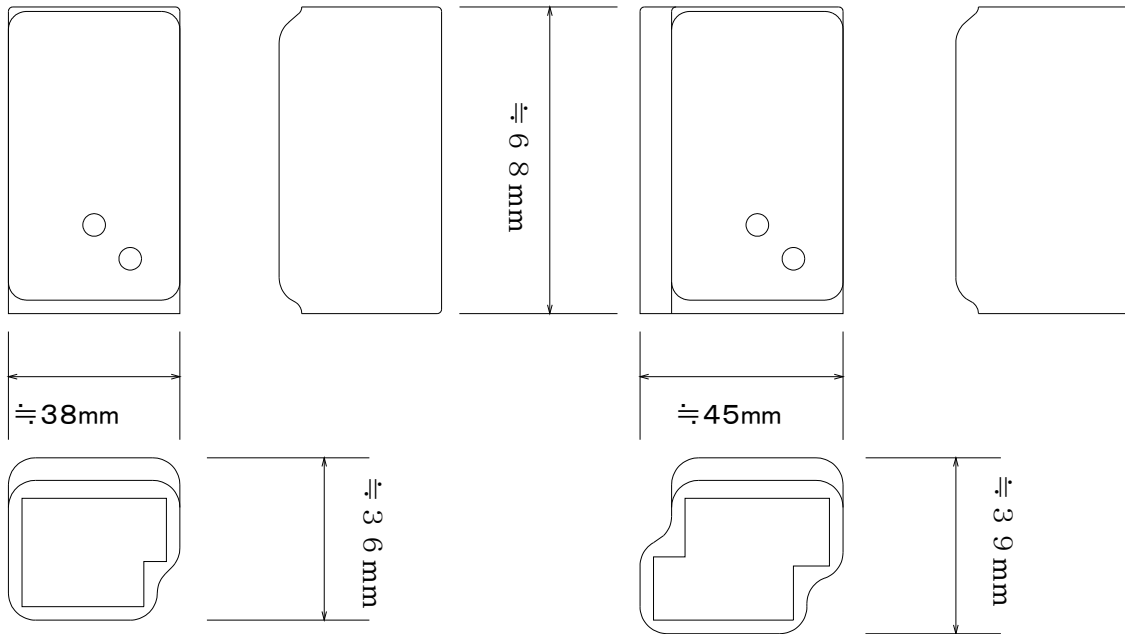
オプション

9. オプション

送信機のオプションとして保護カバーケース(有償)があります。

型式 TW-510C-1

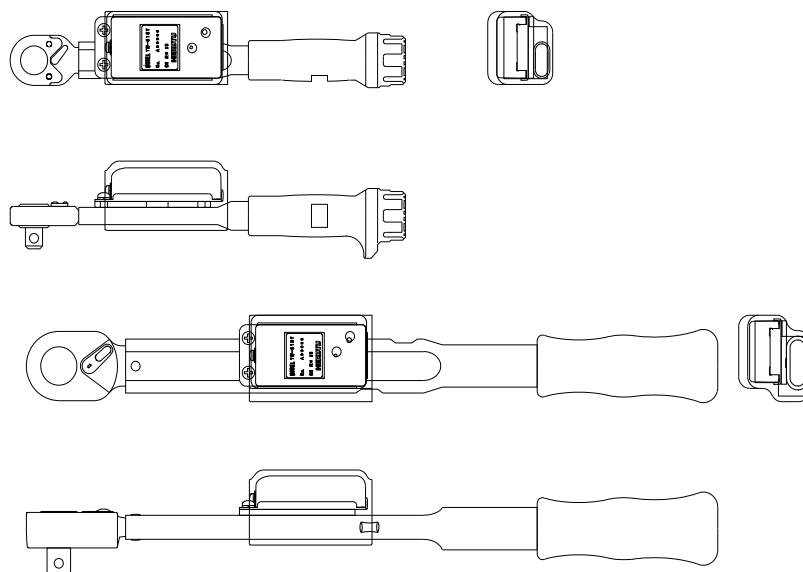
TW-510C-2



材質 : 軟質透明塩ビ

寸法 : 参考値

<取り付け例>



保証

10. 保証

■保証規定

本規定はお買い上げになられた製品を安心してご利用いただけるよう出荷後の保証について弊社が定めたものです。弊社製品が故障した場合は、この規定に基づき修理・交換いたします。

■保証範囲

お客様の正常なご使用状態のもとで万一故障した場合、規定に従い故障箇所の無償修理をさせていただきますので、お買い上げの販売店、または弊社営業部にお申し出下さい。ただし、本製品のハードウェアに限らせていただきます。

なお保証期間内においても次の場合には有償修理となります。

1. お客様による輸送・移動時の落下、衝撃等、お客様のお取り扱いが適正でないために生じた故障・損傷の場合。
2. お客様による本体の分解や改造による故障の場合。
3. 火災・地震・水害等の天災地変および異常電圧による故障・損傷の場合。
4. 本製品に接続している当社指定機器以外の機器の故障に起因する故障の場合。
5. 本体以外の付属品(ACアダプター、アンテナ、接続ケーブル等)は含みません。
6. 消耗品や寿命品(バッテリー含む)の交換の場合。
消耗品・寿命品には下記の商品が含まれます。
①発券機等のプリンターメカ部分 ②各種スイッチ類(リミットスイッチ、押しボタンスイッチ等)
③電池・バッテリー(乾電池、ボタン電池等) ④その他使用により消耗・寿命があるもの
7. 本取扱説明書に記載された使用方法及び注意事項に反するお取扱によって生じた故障の場合。

■保証期間

保証期間は原則としてお買い上げいただいてから1年間となります。

保証期間内は、保証書に記載されている保証規定の定めにより弊社にて無償修理致します。

保証期間中の修理やアフターサービスについてご不明な場合は、お買い上げの販売店、または弊社営業部までご相談下さい。

■初期不良について

製品お買い上げ日より起算し2週間以内を製品初期不良期間とします。期間内にお買い上げの販売店、または弊社営業部にご送付いただき、製品確認後、初期不良とみなされた場合は新品交換または修理対応を無償にて行います。

初期不良の場合、送料は弊社にて負担させていただきます。

■免責事項

本製品の故障や障害、その使用によって生じた直接的・間接的な損害、金銭的損失については一切の責任を負いかねます。

■修理対応期間

本製品の修理はお買い上げいただいた日より8年間とします。

但し、使用部品の廃止等やむを得ない理由により代替部品の使用又は代替機により対応させていただくことがあります。

保証

■その他

- 保証期間に関係なく、修理は調整等測定機器類の必要上、弊社への持ち込み修理を原則とし、持ち込み時に発生する送料等はおお客様の負担とさせていただきます。

なお、出張修理を行う場合、または保証期間中に代替機が必要な場合等はお買い上げの販売店または弊社営業部までご相談下さい。

修理受付後、弊社技術部門において障害の再現できない場合は、交換・修理を致しかねる場合があります。また、障害の再現をするための技術調査費用を別途請求する場合があります。

- 本保証規定は日本国内においてのみ有効です。
- 保証期間後の修理につきましてはお買い上げの販売店、または弊社営業部までご相談下さい。修理によって機能が維持できる場合はお客様のご要望により有料にて修理させていただきます。

本書の内容については予告なく変更することがあります。
本書の記載内容につきましては万全を期しておりますが、万一ご不審な点がありましたら、お買い上げの販売店、または弊社営業部までご連絡下さい。
製品の仕様及び外観は機器改良その他により予告なく変更する場合があります。

<CONTACT US>



HERUTU ELECTRONICS CORPORATION

62-1 Toyooka-cho, Kita-ku, Hamamatsu-shi, Shizuoka-ken, 433-8103 Japan

Tel.81-53-438-3555

Fax.81-53-438-3411

URL: <http://www.herutu.co.jp> Mail: webmaster@herutu.co.jp

V20070510