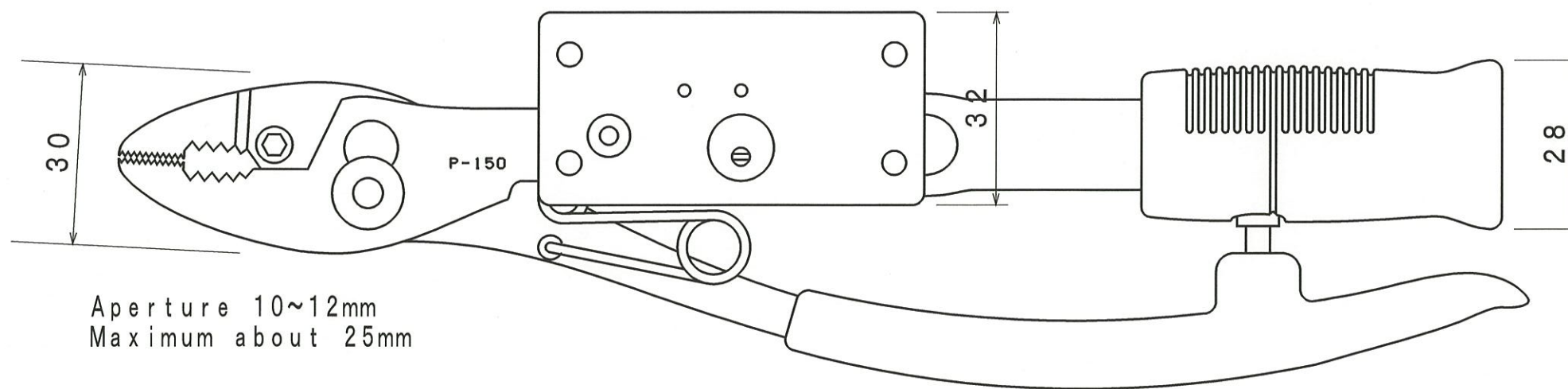
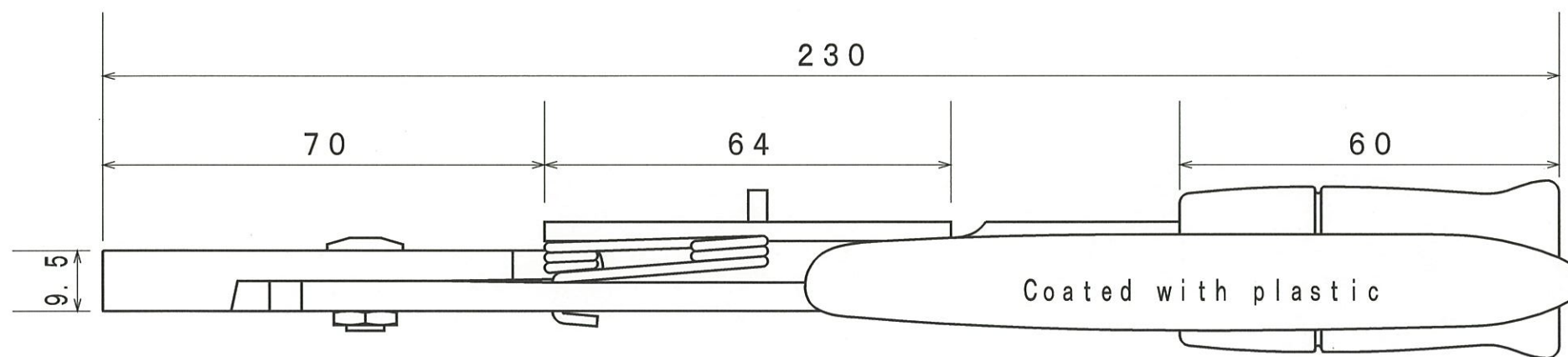





版	日付	内容		担当
00	2013. 10. 07	新規作成		仲井
承認	確認	作成	型名	JPS175Y2
			名称	寸法図
ヘルツ電子株式会社			図番	TKPW-04-00



Aperture 10~12mm
Maximum about 25mm



REVISIONS	DATE	Content	DRAWN
00	2013. 10. 07	NEW DOCUMENT	仲井
APPROVED	CHECKED	DRAWN	TYPE
			JPS175Y2
HERUTU ELECTRONICS CORPORATION			NAME
			Figure of dimensions
			DRAWING No.
			TKPW-04-00