

1mW ワイヤレス呼び出し表示装置

AN426RH II

取扱説明書 V1.50

この取扱説明書をよくお読みのうえ、正しくお使い下さい。
必要な時にすぐにお読みいただけるように大切に保管して下さい。

目次

1. お使いになる前に	1
1-1. はじめに	1
1-2. 本体及び付属品	2
1-3. 安全上のご注意(必ずお読みください)	3
1-4. 概要	5
1-5. 機器構成	6
1-6. 仕様	7
1-6-1. 送信機 AN426T II	7
1-6-2. 表示機 AN426RH II	7
1-7. 各部の名称と説明	8
1-7-1. 送信機 AN426T II	8
1-7-2. 表示機 AN426RH II	8
1-8. 寸法図	9
1-8-1. 送信機 AN426T II	9
1-8-2. 表示機 AN426RH II	9
1-9. 設置方法	10
1-9-1. 設置時の注意事項	10
1-9-2. 送信機の設置	10
1-9-3. 表示機の設置	10
1-9-4. 表示機内部端子への接続	11
1-9-5. 入力回路	12
1-9-6. 出力回路	12
2. 設定	13
2-1. 送信機の設定	13
2-2. 表示機の設定	13
2-2-1. チャンネル/セット番号/ユニット番号の設定	15
2-2-2. 表示方法の設定	16
2-2-3. 出力時間の設定	16
3. 動作説明	17
3-1. 送信機の動作	17
3-2. 表示機の動作	18
3-2-1. 基本動作	18
3-2-2. 表示機テスト動作	20
4. メロディホン(オプション対応)	21
4-1. メロディホンの動作	21

4-2. 音色の選択.....	22
5. トラブルシューティング	24
6. 保証とアフターサービス	25

1. お使いになる前に

1-1. はじめに

この取扱説明書には、本製品の概要、設置及び操作など、本製品をお使いいただく上で必要な情報が記載されています。本製品をお使いになる前によくお読みください。また、いつでもご利用いただけますよう大切に保管してください。

本製品は、送信機「AN426T II」(以下、送信機)と表示機「AN426RH II」(以下、表示機)から構成されています。送信機は最大 4 台ご利用いただけます。

本製品の送信機は、「特定小電力無線局テレメータ用及びテレコントロール用無線設備」として技術基準適合証明を受けております。

<テレメータ用及びテレコントロール用無線設備について>

テレメータ用無線設備:

電波を利用して遠隔地点における測定器の測定結果を自動的に表示し、または記録することを目的とする信号の伝送を行う無線設備です。

テレコントロール用無線設備:

電波を利用して遠隔地点における装置の機能を始動、変更または終止させることを目的とする信号の伝送を行う無線設備です。

1. 人命や他の機器・装置に被害及び損傷を与える恐れのある用途では使用しないでください。また、本製品からの電波により、誤動作する可能性のある装置の近くでは使用しないでください。
2. 認証を受けている装置を分解、または改造することは法律で禁止されています。
3. ケースに貼ってある技術基準適合証明ラベルをはがさないでください。はがした状態で使用することは、法律で禁止されています。
4. 本製品は、日本国内専用です。

電波法は日本国内においてのみ有効です。国外で使用する場合は、使用国の法律に違反していないかご確認の上、ご利用ください。また、本装置を電気通信回線に接続して使用することはできません。

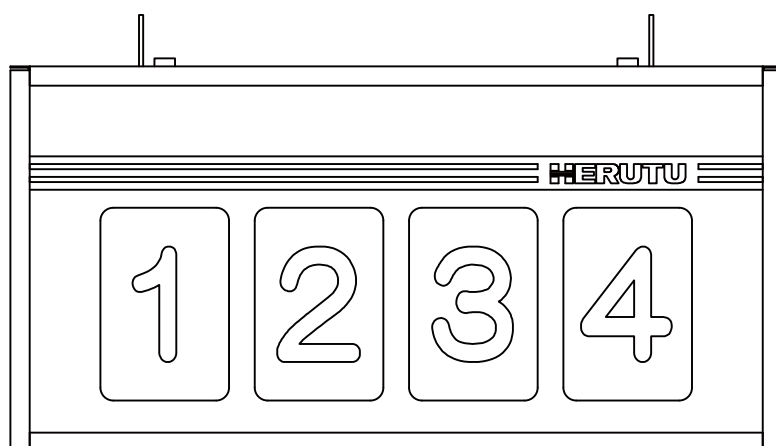
5. 通信性能は周囲の環境によって変化しますので、設置前に通信が可能であることを確認の上ご利用ください。

1-2. 本体及び付属品

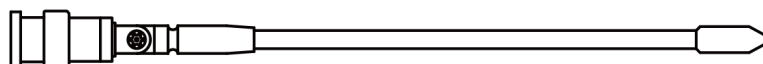
■送信機 AN426T II

送信機については「特定小電力タイプ 1mW 送信機 AN426T II」の取扱説明書をご覧ください。

■表示機 AN426RH II



表示機本体 AN426RH II ×1





アンテナ TK-1842 ×1

1-3. 安全上のご注意(必ずお読みください)


お使いになる方や他の人への危害、財産への損害を未然に防止するため、必ずお守りいただくことを説明しています。

- 表示内容を見逃して誤った使い方をした時に生じる危害や損害の程度を、次の表示で区別し、説明しています。


 警告	この表示の欄は「死亡または重傷などを負う可能性が想定される」内容です。
 注意	この表示の欄は「傷害を負う可能性または物質的損害のみが発生する可能性が想定される」内容です。

注意

- すべてに共通の取り扱いについて



●湿気・ほこりの多い場所での使用は避けてください。ほこりや水分が入り、故障・火災・感電の原因となることがあります。	 禁止
---	--

- 本機の取り扱いについて

●本機は、精密部品で作られた無線通信機器です。分解・改造はしないでください。事故や故障の原因となります。	 禁止
--	---



警告








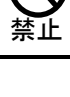
- 本機の取り扱いについて

●人命にかかわるような極めて高い信頼性を要求される用途には、ご使用にならないでください。	 禁止
●電波が届くか届かない曖昧な範囲ではご使用にならないでください。	 禁止

- 電源の取り扱いについて



ACアダプタ・電源コードの発熱、破損、発火などの事故防止のため、次のことは必ずお守りください。

●ACアダプタ・電源コードを火に近づけたり、火の中に入れてください。ACアダプタ・電源コードが破裂・発火して事故の原因になります。	 禁止
●ACアダプタ・本体は、破損・発火事故防止のため、指定された電源電圧以外では使用しないでください。	 禁止

●濡れやすい場所で、AC アダプタ・本体を使用しないでください。発熱・発火・感電などの事故や故障の原因となります。	 禁止
●濡れた手で AC アダプタ・本体・電源コード・コンセントに触れないでください。感電などの事故の原因となります。	 禁止
●電源コードを破損させないでください。ショートや発熱により、火災や感電の原因となります。	 禁止
●電源プラグにほこりが付着したままで使用しないでください。ショートや発熱により火災や感電の原因となります。	 禁止
●ACアダプタに強い衝撃を与えないでください。 事故や故障の原因になることがあります。	 禁止
●ACアダプタの変形などに気づいたら、使用しないでください。 事故や故障の原因になることがあります。	 禁止
●引火性ガスが発生する場所では、本体を充電しないでください。 発火事故などの原因となります。	 禁止
●絶対にACアダプタを分解しないでください。 事故や故障の原因になることがあります。	 禁止

■使用中に異常が発生したときは

火災・感電等の原因となりますので、電源プラグをコンセントから抜いて販売店又は弊社に修理を依頼してください。

●煙が出たり、変なにおいがするときは使用を中止し、ただちに電源プラグをコンセントから抜いて販売店又は弊社に修理を依頼してください。	 注意喚起
●電源コードが傷んだら使用しないでください。 そのまま使用すると火災や感電の原因となります。	 禁止

■無線通信の信頼性について

無線通信は有線通信と異なる性質があり、下記要因により通信エラーが発生することがあります。

- ・通信距離を越えてしまっている。
- ・デッドポイントに入ってしまった。
- ・強い妨害電波がある。

頻繁に妨害される場合、また、妨害されることが運用上問題である場合は、使用を中止し妨害の原因を排除してからご使用ください。また、上記要因以外にも電波を受信できない状況が発生することがありますので、予めご理解の上、ご使用ください。

※デッドポイントとは、送信機から発信された電波が壁などで反射された電波に影響され電波が極端に弱くなる範囲のことです。

1-4. 概要

- ① 送信機 AN426T II を 4 台使用し、最大 4 ヶ所のトラブル発生状況を表示機 1 台で監視できます。
送信機には、「押しボタン 4 点(1 (オレンジ)/2 (赤)/3 (緑)/4 (白))」と、「外部入力 4 点(1 (オレンジ)/2 (赤)/3 (緑)/4 (白))」の 2 種類の入力方法があります。例えば、生産ラインで発生しうるトラブルに合わせて「赤:異常発生」「オレンジ:生産部品切れ発生」「緑:生産完成品運搬の依頼」「白:トラブル解消」といった意味を持たせて運用していただくことができます。
送信機に設定されている機器番号と同じ番号の表示灯が点灯(または点滅)します。
- ② 表示灯の点灯(または点滅)と連動して外部出力(オープンコレクタ出力及びリレー出力)をします。
- ③ チャンネルを 1~10CH の範囲で設定できるため、複数台の表示機を導入していただいた場合でも混信を防止することができます。
また、1 チャンネルにつき、10 通りのセット番号とユニット番号を設定できるため、最大 1,000 台の表示機を識別することが可能です。
※送信機と表示機は同一の通信チャンネル、セット番号、ユニット番号が設定された状態で出荷されます。
- ④ 表示機は両面表示のため、確認できるエリアが広がります。
- ⑤ 表示灯の表示方法は点灯または点滅からお選びいただけます。押しボタン入力と外部入力はそれぞれ表示方法を設定することが可能です。表示方法の設定につきましては「2-2-2. 表示方法の設定」をご参照ください。
- ⑥ 表示機上部にメロディホンを取り付け、表示と連動して音を鳴らすことができます。また、点灯色別にメロディ音を変えることができます。(但し、複数色が表示されているときは優先順位によりメロディ音が選択されます。)メロディホンの詳細につきましては「4. メロディホン(オプション対応)」をご参照ください。

1-5. 機器構成

本製品は、以下の機器で構成されています。

① 1mW 送信機 AN426T II

送信機には、「押しボタン4点(1 (オレンジ)/2 (赤)/3 (緑)/4 (白))」と、「外部入力4点(1 (オレンジ)/2 (赤)/3 (緑)/4 (白))」の2種類の入力方法があり、入力に応じた信号を送信します。

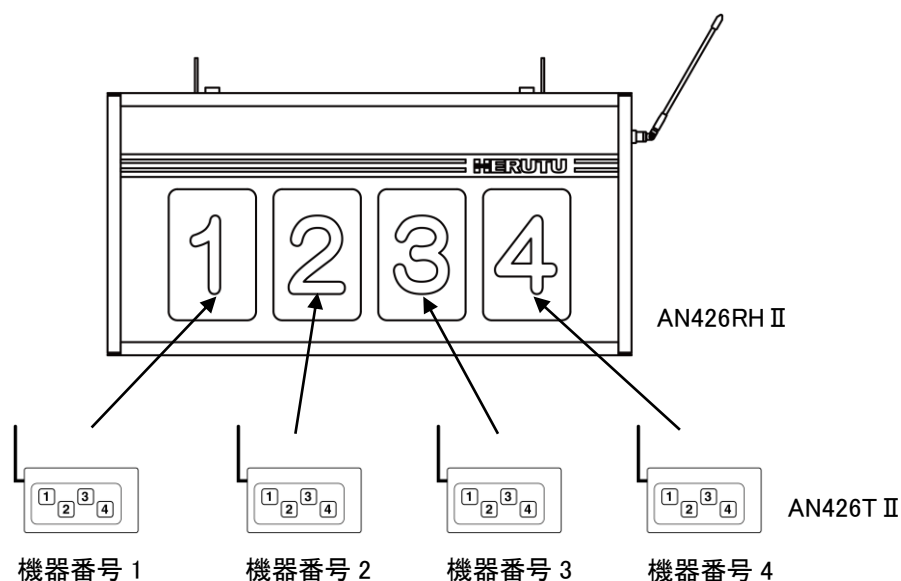
送信機につきましては「特定小電力タイプ 1mW 送信機 AN426T II」の取扱説明書をご覧ください。

② 表示機 AN426RH II

- ・ 受信した信号に応じて、表示灯が点灯(または点滅)します。表示灯番号1~4は送信機に設定されている機器番号に対応しています。表示灯はオレンジ/赤/緑の3色表示が可能です。
- ・ 表示灯の点灯(または点滅)と連動してオープンコレクタ出力(4点)及びリレー出力(1点)します。出力時間は、「連続」または「5秒間」のいずれかを選択できます。(「2-2-3. 出力時間の設定」をご参照ください。)

本製品を使用することにより、作業や機械からの呼び出しをワイヤレスにより離れたところにすぐに伝えることが可能になります。

AN426RH II 1台につき、最大4台のAN426T IIと無線通信が可能です。



1-6. 仕様

1-6-1. 送信機 AN426T II

送信機につきましては、「特定小電力タイプ 1mW 送信機 AN426T II」の取扱説明書をご覧ください。

1-6-2. 表示機 AN426RH II

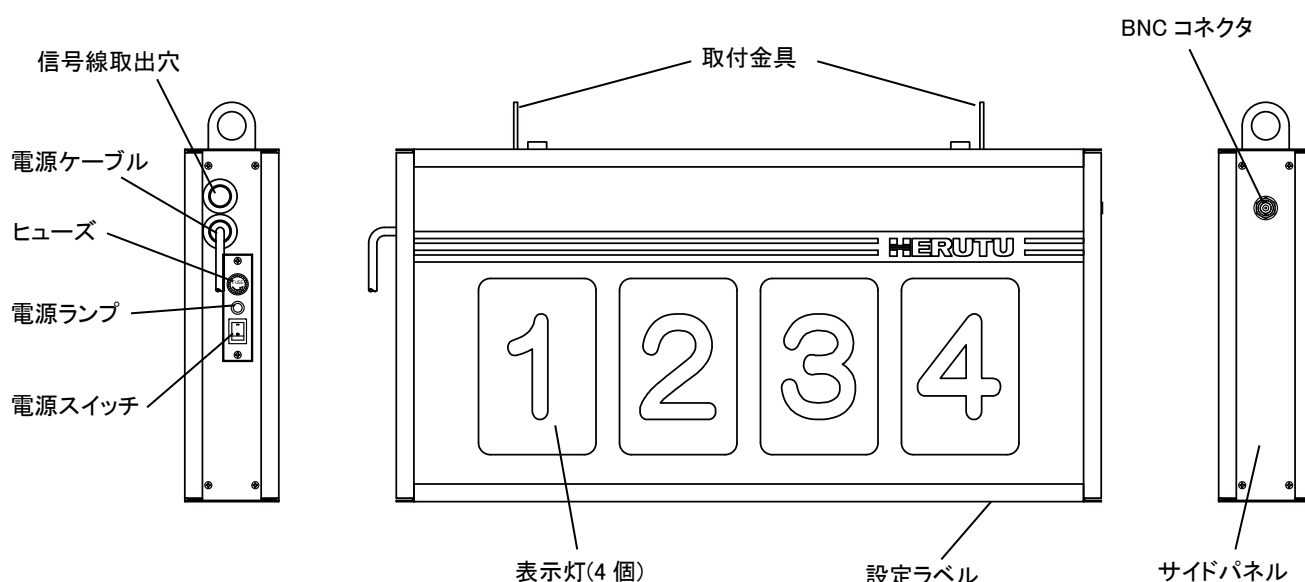
項目	仕様
通信周波数	426.0250MHz～426.1375MHz (12.5kHzステップ 10波)
電波形式	F1D
アンテナ	$\lambda/4$ ホイップアンテナ
変調方式	直接2値FSK
変調速度	977bps
通信	受信専用
出力端子	オープンコレクタ出力 4点 最大定格負荷 DC35V 50mA リレー出力 1点 最大定格負荷 AC/DC30V 0.5A (PhotoMos リレー)
入力端子	オールリセット入力 1点 (無電圧接点) 出力リセット入力 1点 (無電圧接点) ※出力: オープンコレクタ出力/リレー出力
表示素子	表示灯 4窓 (表示寸法 150H×100Wmm) 両面表示 3色LED表示 (オレンジ、赤、緑) ※オレンジは色合いに多少のバラツキがあります。
電源	AC 100V (AC 100～120V)
消費電力	44W以下
外形寸法	600W×300H×80D mm (アンテナ等突起物を除く)
重量	約 5.3kg オプションのメロディホンを取り付けた場合、重量が約 1.7kg重くなります。
使用環境	温度: 0～+40℃ 湿度: 85%以下 (但し、結露なきこと)
設定スイッチ	8P ディップスイッチ ×1 10P ロータリースイッチ ×3 (チャンネル/セット番号/ユニット番号設定用)
付属品	アンテナ ×1

1-7. 各部の名称と説明

1-7-1. 送信機 AN426T II

送信機につきましては「特定小電力タイプ 1mW 送信機 AN426T II」の取扱説明書をご覧ください。

1-7-2. 表示機 AN426RH II



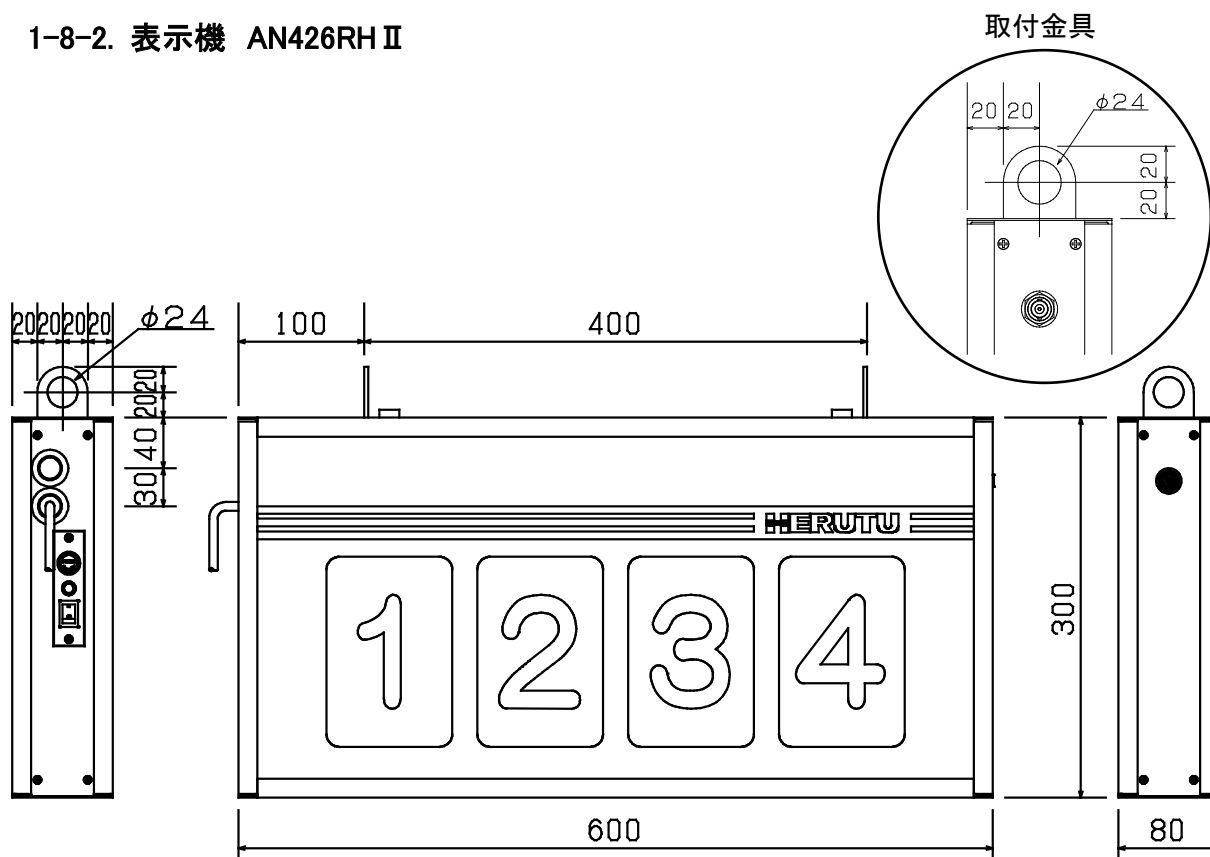
項目	内容
取付金具	表示機の固定に使用してください。
BNC コネクタ	付属のアンテナを接続します。
信号線取出穴	内部に入出力端子台がありますので、信号線はこの穴を通して接続してください。
電源ケーブル	プラグ付き電源ケーブルです。(約 1.5m)
ヒューズ	AC125V ヒューズです。(容量は貼り付けシール参照)
電源ランプ	電源用ランプです。ランプは電源 ON で点灯します。
電源スイッチ	本体の電源スイッチです。
表示灯	3 色(オレンジ/赤/緑)LED 表示です。受信した送信機の機器番号に対応する表示灯が、点灯(または点滅)します。
サイドパネル	入出力端子台への信号線の接続や、チャンネル/セット番号/ユニット番号/表示方法の各設定は、サイドパネルを外して行います。
設定ラベル	出荷時に設定されたチャンネル/セット番号/ユニット番号が表示されたラベルです。 例) 「1-0-2」:チャンネル 1/セット 0/ユニット 2

1-8. 寸法図

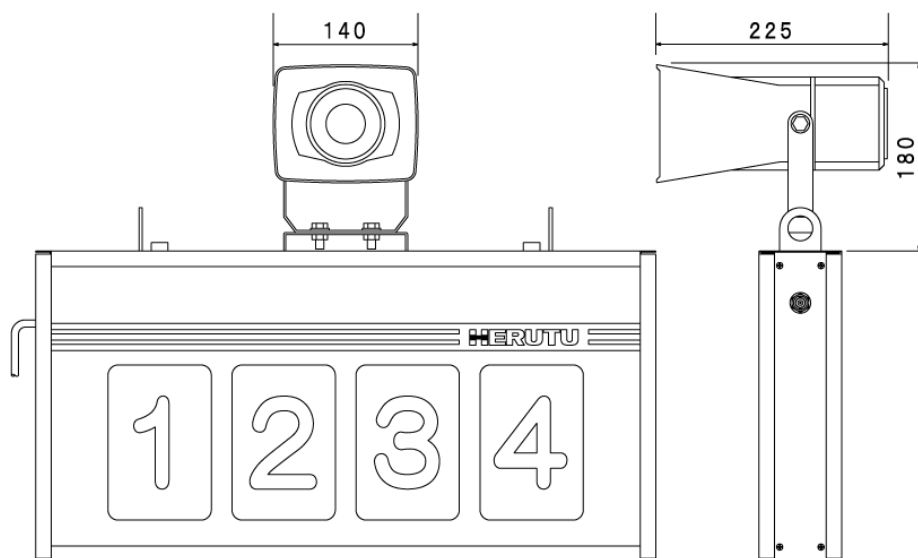
1-8-1. 送信機 AN426T II

送信機につきましては「特定小電力タイプ 1mW 送信機 AN426T II」の取扱説明書をご覧ください。

1-8-2. 表示機 AN426RH II



メロディホン付き(AN426RH II-MRD)



※メロディホン付き表示機の重量は、約 1.7kg重くなります。設置時にご注意ください。

1-9. 設置方法

1-9-1. 設置時の注意事項

次のことに注意して設置してください。

- ① アンテナは金属板や電線から遠ざけ、また平行にならないようにしてください。
- ② ノイズ発生源から離してください。
- ③ 送信機と表示機のアンテナ間に、遮蔽物がない場所を選んでください。
- ④ 通信性能は、設置環境に大きく依存します。通信が可能であるか確認の上、設置してください。
- ⑤ 本装置(送信機・表示機)は、防塵／防滴構造ではありません。

※以下のような場所には設置しないでください。

- ・ 直射日光が当たる所
- ・ 湿度が非常に高いところ
- ・ テレビやラジオの近く
- ・ 溶接機など火花を飛ばすものの近く
- ・ 強い磁界を発生しているところ
- ・ 鉄骨や金属壁で囲まれたところ

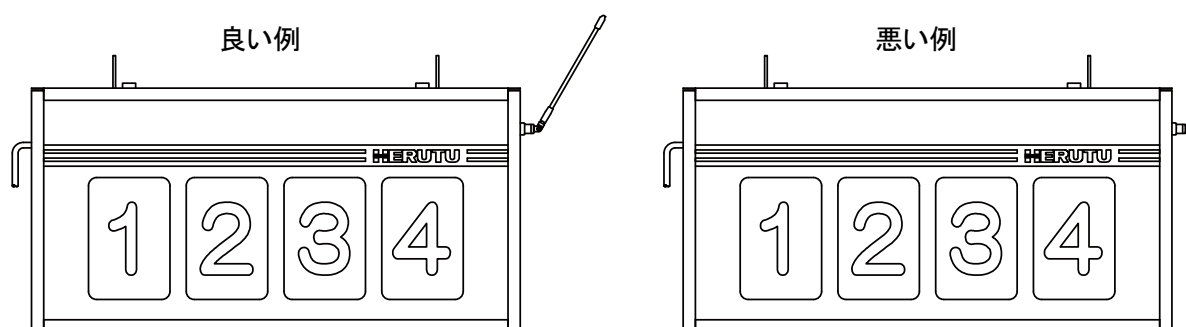
1-9-2. 送信機の設置

送信機につきましては「特定小電力タイプ 1mW 送信機 AN426T II」の取扱説明書をご覧ください。

1-9-3. 表示機の設置

表示機は、送信機から見通しが良く、見やすい位置に設置してください。取付金具を利用される場合は、重量(約 5.3kg)に耐えられる安定した場所に固定してください。

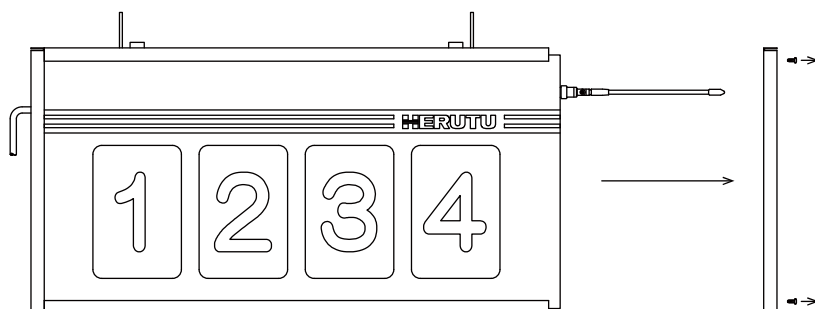
アンテナは斜め上方向に向けてください。表示機側面に平行して下に向けて設置しないようにしてください。



1-9-4. 表示機内部端子への接続

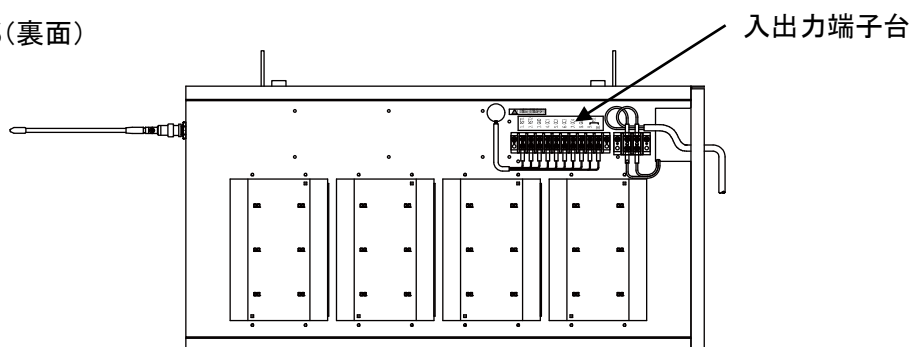
表示と連動している外部出力は、内部の入出力端子台より出力します。

アンテナをサイドパネルと垂直にし、サイドパネルを固定しているネジ(4本)を外します。サイドパネルをアンテナに引っかからないように移動させ取り外します。

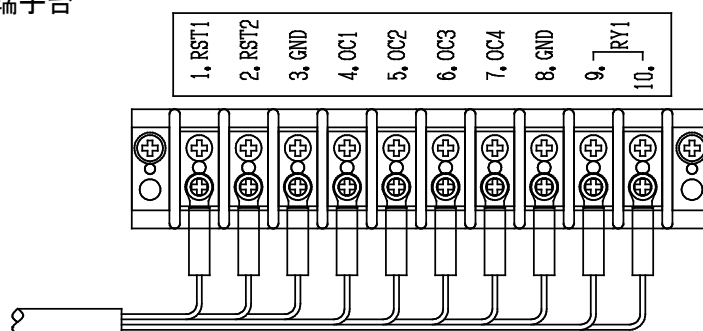


入出力端子台は裏面にありますので、裏面アクリル板をスライドし取り外します。

表示機内部(裏面)



入出力端子台



- 1.RST1 : オールリセット入力(初期状態へ戻します。)
- 2.RST2 : 出力リセット入力(外部出力を停止します。)
- 4.OC1 : オープンコレクタ出力(オレンジ表示と連動しています。)
- 5.OC2 : オープンコレクタ出力(赤表示と連動しています。)
- 6.OC3 : オープンコレクタ出力(緑表示と連動しています。)
- 7.OC4 : オープンコレクタ出力(オレンジ/赤/緑表示と連動しています。)
- 9/10.RY1 : リレー出力(オレンジ/赤/緑表示と連動しています。)

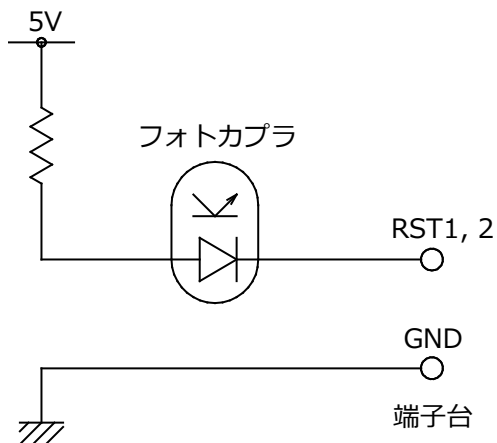
信号線は端子台に接続する前に、信号線取出穴に通してください。

※入出力端子台:M3 ネジ

1-9-5. 入力回路

オールリセット入力及び出力リセット入力には、「DC5V/15mA」の電圧/電流を安定して ON/OFF でき、チャタリングの少ない無電圧接点を接続してください。

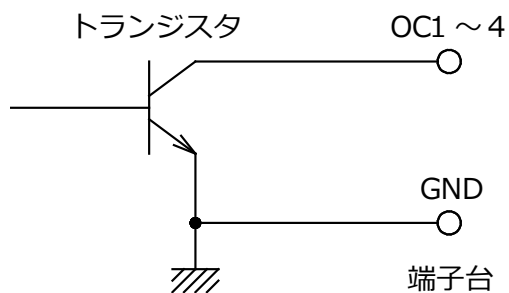
リセット入力回路



1-9-6. 出力回路

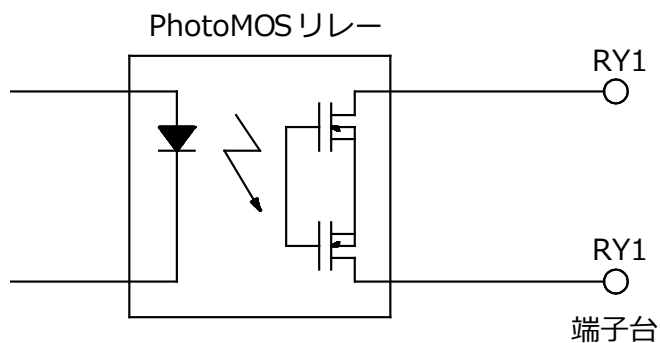
オープンコレクタ出力の最大定格負荷は、「DC35V 50mA」です。

オープンコレクタ出力回路



リレー出力の最大定格負荷は、「AC/DC30V 0.5A」です。

リレー出力回路



2. 設定

2-1. 送信機の設定

送信機の設定方法につきましては「特定小電力タイプ 1mW 送信機 AN426T II」の取扱説明書をご覧ください。本製品と組み合わせてご利用される場合は、動作モードと機器番号を次のように設定していただく必要があります。

項目	設定内容
動作モード	送信機には「AN426T II モード」と「AN426T モード(旧モード)」があります。 「AN426T II モード」を選択してください。
機器番号	送信機の機器番号を「1」～「4」の範囲で設定してください。 機器番号の「0」、「5」～「9」は使用しません。 設定した機器番号と同じ番号の表示灯が点灯(または点滅)します。

2-2. 表示機の設定

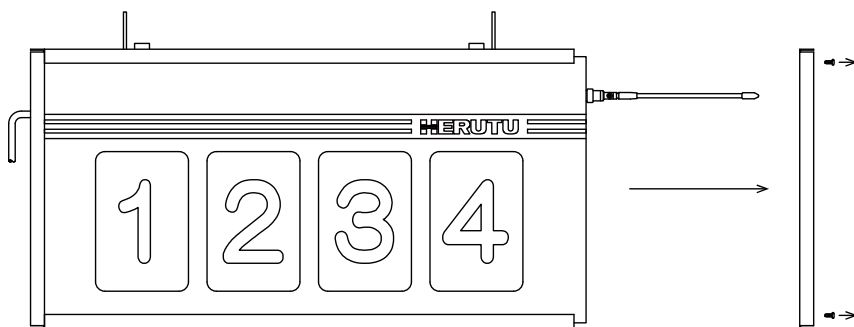
表示機には次の設定項目があります。

※表示機の電源を切ってから設定を変更してください。

項目	説明	参照項目
チャンネル	1～10CH の範囲で設定できるため、複数台の表示機を導入していただいた場合でも混信を防止することができます。 表示機と送信機のチャンネルを合わせてください。	2-2-1. チャンネル/セット番号/ユニット番号の設定
セット番号 ユニット番号	表示機を識別するための設定です。 表示機と送信機の設定を合わせてください。	
表示方法	表示灯の表示方法(点灯/点滅)を設定します。押しボタン入力と外部入力はそれぞれ表示方法を設定することが可能です。	2-2-2. 表示方法の設定
出力時間	オープンコレクタ出力及びリレー出力時間の設定をします。	2-2-3. 出力時間の設定

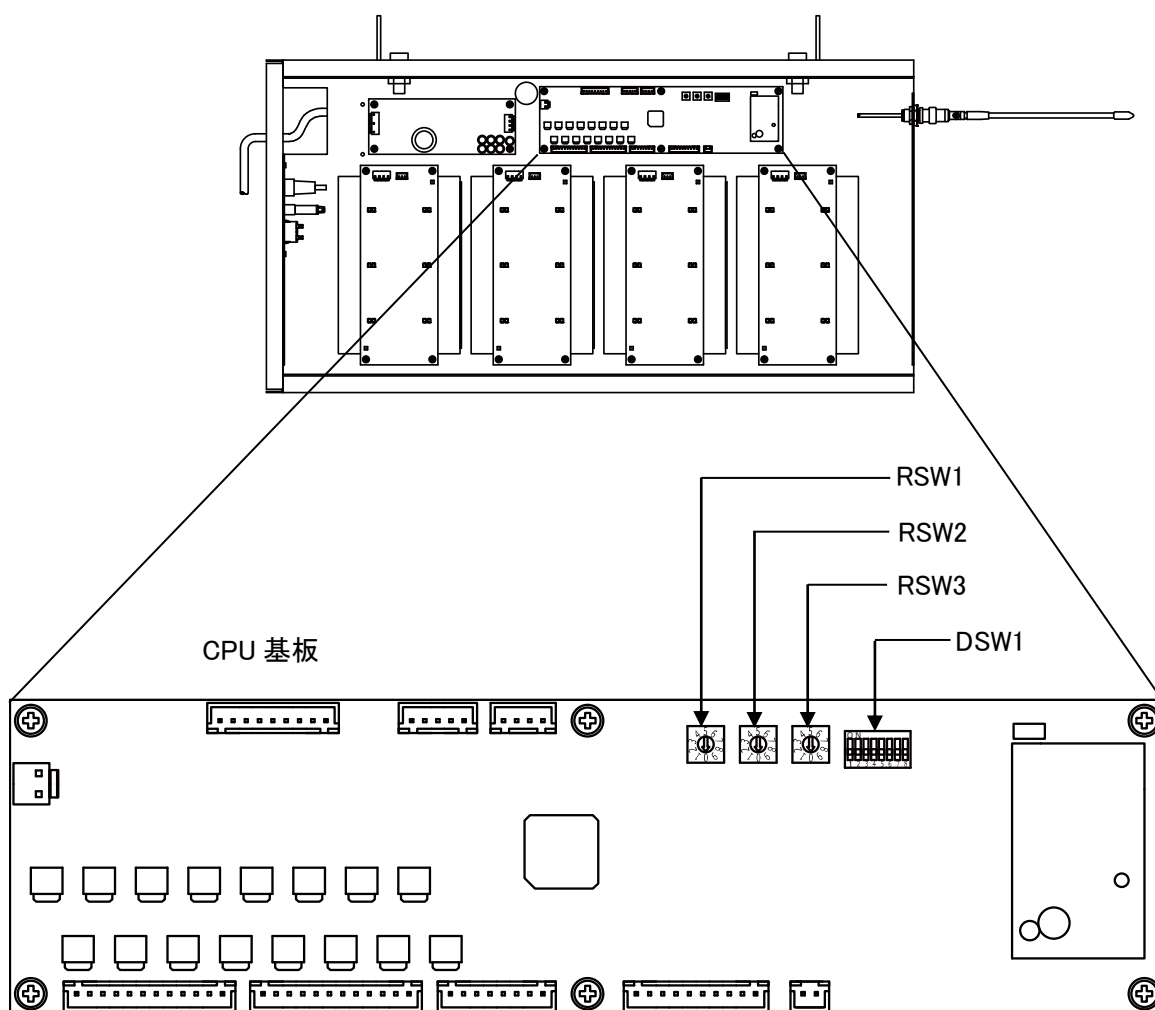
設定は内部の CPU 基板にある RSW1~3(ロータリースイッチ 1~3)と DSW1(ディップスイッチ 1)で行います。

アンテナをサイドパネルと垂直にし、サイドパネルを固定しているネジ(4本)を外します。サイドパネルをアンテナに引っかからないように移動させ取り外します。



CPU 基板は表面にありますので、表面アクリル板をスライドし取り外します。

表示機内部(表面)



2-2-1. チャンネル/セット番号/ユニット番号の設定

チャンネル/セット番号/ユニット番号の設定内容を通信する送信機と合わせます。

<チャンネル>

RSW1	チャンネル	周波数(MHz)	RSW1	チャンネル	周波数(MHz)
1	1	426.0250	6	6	426.0875
2	2	426.0375	7	7	426.1000
3	3	426.0500	8	8	426.1125
4	4	426.0625	9	9	426.1250
5	5	426.0750	0	10	426.1375

<セット番号>

RSW2	セット番号
0	0
1	1
2	2
3	3
4	4
5	5
6	6
7	7
8	8
9	9

<ユニット番号>

RSW3	ユニット番号
0	0
1	1
2	2
3	3
4	4
5	5
6	6
7	7
8	8
9	9

電源投入直後の表示灯の点灯パターンで、設定されているチャンネル/セット番号/ユニット番号を確認できます。チャンネル(緑色)→セット番号(オレンジ色)→ユニット番号(赤色)の順番で点灯します。

チャンネル(1~10) セット番号(0~9) ユニット番号(0~9)	点灯パターン
0	全表示灯が点灯
1	表示灯 1 が点灯
2	表示灯 2 が点灯
3	表示灯 1 と 2 が点灯
4	表示灯 3 が点灯
5	表示灯 1 と 3 が点灯
6	表示灯 2 と 3 が点灯
7	表示灯 1~3 が点灯
8	表示灯 4 が点灯
9	表示灯 1 と 4 が点灯
10	表示灯 2 と 4 が点灯

設定表示の例)

チャンネル 9

セット番号 4

ユニット番号 0

チャンネル: 表示灯 1 と 4 が緑色点灯

↓

セット: 表示灯 3 がオレンジ色点灯

↓

ユニット: 全表示灯が赤色点灯

2-2-2. 表示方法の設定

DSW1-1、DSW1-2 で表示方法の設定をします。

押しボタン入力と外部入力はそれぞれ表示方法を設定することが可能です。

DSW1-1 の状態	OFF	ON
押しボタン入力	点灯	点滅

DSW1-2 の状態	OFF	ON
外部入力	点灯	点滅

2-2-3. 出力時間の設定

DSW1-3 でオープンコレクタ出力時間及びリレー出力時間の設定をします。2 種類の出力時間から選択できます。

- ・ 連続出力 …………… 表示灯の点灯(または点滅)に連動して連続出力します。
- ・ 5 秒間出力 ……… 表示灯の点灯(または点滅)に連動して 5 秒間出力します。

DSW1-3の状態	OFF	ON
出力時間	連続	5秒間

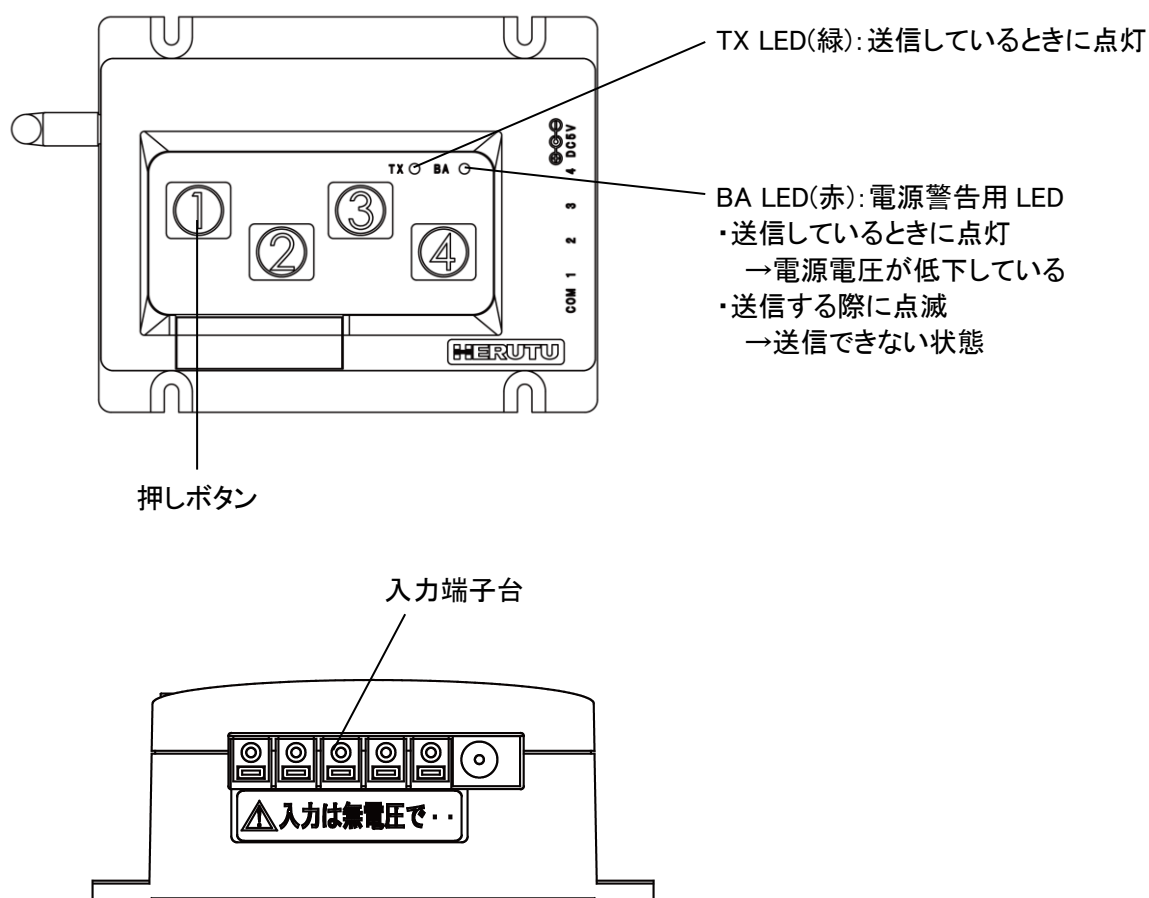
※DSW1-4～8 は変更しないでください。出荷時の設定を変更すると正常に動作しなくなることがあります。

3. 動作説明

3-1. 送信機の動作

送信機につきましては「特定小電力タイプ 1mW 送信機 AN426T II」の取扱説明書をご覧ください。

送信機には、「押しボタン 4 点(1 (オレンジ)/2 (赤)/3 (緑)/4 (白))」と、「外部入力 4 点(1 (オレンジ)/2 (赤)/3 (緑)/4 (白))」の 2 種類の入力方法があります。例えば、生産ラインで発生しうるトラブルに合わせて「赤:異常発生」「オレンジ:生産部品切れ発生」「緑:生産完成品運搬の依頼」「白:トラブル解消」といった意味を持たせて運用していただくことができます。

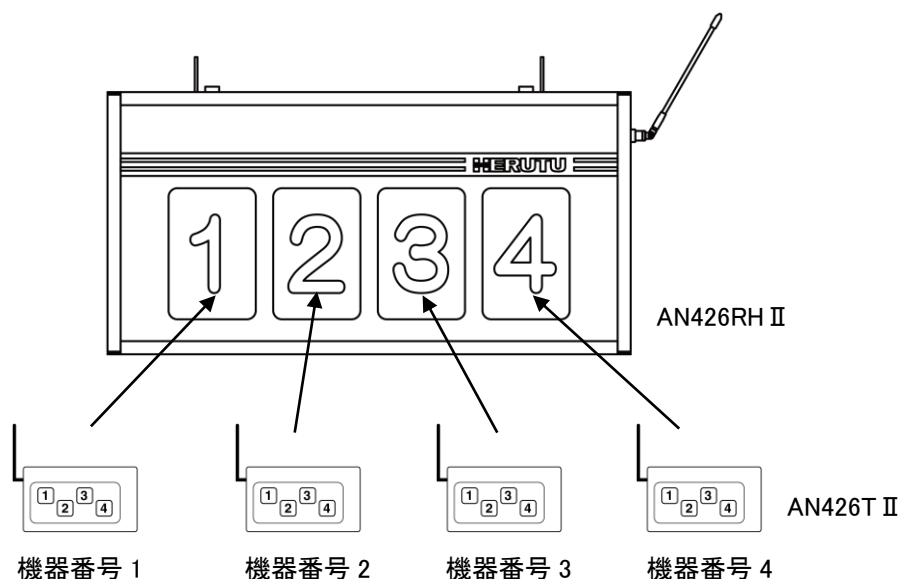


3-2. 表示機の動作

3-2-1. 基本動作

表示機は送信機からの無線信号を受信すると、送信機に設定されている機器番号と同じ番号の表示灯を点灯(または点滅)し、リレー出力とオープンコレクタ出力を行います。

表示灯の点灯色は送信機の押しボタンまたは外部入力と同じ色になります。また、表示灯の色別に割り当てられた端子台からオープンコレクタ出力(OC1、OC2、OC3)が行われます。



- 送信機の機器番号と同じ番号の表示灯が点灯(または点滅)します。
- 押しボタンに優先順位はありません。後から送られてきた内容が優先されます。
- 同一送信機の複数の押しボタンを同時に押した場合は無効となります。表示機の状態は変化しません。
- 同一送信機の複数の外部入力端子に同時に信号入力した場合は無効となります。表示機の状態は変化しません。

送信機の押しボタンを操作した場合と、外部入力を使用した場合には表示機の動作が異なります。

■送信機の押しボタンを操作する場合

押しボタンを操作する場合、送信機の送信モードに関わらず表示機の動作は次のようになります。

例) 機器番号 1 の押しボタンを押した場合の動作

押しボタン	表示機の動作		
	表示灯 1	リレー出力 端子台:RY1	オープンコレクタ出力 端子台:OC1-OC4
1 (オレンジ)	オレンジ色 点灯または点滅	ON (連続出力または 5 秒間)	OC1/OC4 ON (連続出力または 5 秒間)
2 (赤)	赤色 点灯または点滅	ON (連続出力または 5 秒間)	OC2/OC4 ON (連続出力または 5 秒間)
3 (緑)	緑色 点灯または点滅	ON (連続出力または 5 秒間)	OC3/OC4 ON (連続出力または 5 秒間)
4 (白)	消灯	OFF	OFF

■送信機の外部入力を使用する場合

送信機の送信モードによって表示機の動作が異なります。送信モードには「イベント送信」と「通常送信」があります。送信モードに関する詳細は、「特定小電力タイプ 1mW 送信機 AN426T II」の取扱説明書をご覧ください。

イベント送信

送信機の外部入力端子(1(オレンジ)/2(赤)/3(緑))に信号入力している間、入力に応じた色で表示灯が点灯(または点滅)し、表示機の外部出力が ON になります。

送信機への外部入力を停止すると表示灯は消灯し、外部出力が OFF になります。

例) 機器番号 1 の外部入力を使用した場合の動作

外部入力端子	表示機の動作		
	表示灯 1	リレー出力 端子台:RY1	オープンコレクタ出力 端子台:OC1-OC4
1 (オレンジ) 入力を保持している間	オレンジ色 点灯または点滅	ON (連続出力または 5 秒間)	OC1/OC4 ON (連続出力または 5 秒間)
2 (赤) 入力を保持している間	赤色 点灯または点滅	ON (連続出力または 5 秒間)	OC2/OC4 ON (連続出力または 5 秒間)
3 (緑) 入力を保持している間	緑色 点灯または点滅	ON (連続出力または 5 秒間)	OC3/OC4 ON (連続出力または 5 秒間)
4 (白)	—	—	—

通常送信

送信機の外部入力端子(1(オレンジ)/2(赤)/3(緑))に信号を入力している間、入力に応じた色で表示灯が点灯(または点滅)し、表示機の外部出力が ON になります。送信機への外部入力停止されても表示機は状態を保持します。

送信機の外部入力端子(4(白))に信号を入力すると表示灯は消灯し、外部出力が OFF になります。

例) 機器番号 1 の外部入力を使用した場合の動作

外部入力端子	表示機の動作		
	表示灯 1	リレー出力 端子台:RY1	オープンコレクタ出力 端子台:OC1-OC4
1 (オレンジ)	オレンジ色 点灯または点滅	ON (連続出力または 5 秒間)	OC1/OC4 ON (連続出力または 5 秒間)
2 (赤)	赤色 点灯または点滅	ON (連続出力または 5 秒間)	OC2/OC4 ON (連続出力または 5 秒間)
3 (緑)	緑色 点灯または点滅	ON (連続出力または 5 秒間)	OC3/OC4 ON (連続出力または 5 秒間)
4 (白)	消灯	OFF	OFF

3-2-2. 表示機テスト動作

表示機には「表示テスト」と「外部出力テスト」の機能があります。

表示テスト……表示灯 1～4 の赤 LED と緑 LED が正常に点灯することを確認できます。

(オレンジは赤 LED と緑 LED を同時に点灯しています。)

外部出力テスト……リレー出力(RY1)とオープンコレクタ出力(OC1～OC4)が正常に動作することを確認できます。

送信機の押しボタンを操作し、表示機テストを開始します。

表示機は送信機からのテスト信号を受信すると次のように動作します。

テスト項目	送信機の押しボタン操作方法	表示機の動作
表示テスト	1 (オレンジ)と2 (赤)と4 (白)を同時押し	表示灯1から順に表示灯4まで赤色点灯後、 続けて表示灯1から順に表示灯4まで緑色点灯 (各表示灯の点灯時間 0.5秒)
外部出力テスト	1 (オレンジ)と3 (緑)と4 (白)を同時押し	リレー出力(RY1)がONになった後、続けて オープンコレクタ出力(OC1-OC4)がONになる (各出力時間 0.5秒)

※テスト動作中は、送信機からの信号を受信しません。

※押しボタン同時押しのタイミングにずれが生じた場合、最初に押された押しボタンの信号が送信され、表示機テストが行われない場合があります。

4. メロディホン(オプション対応)

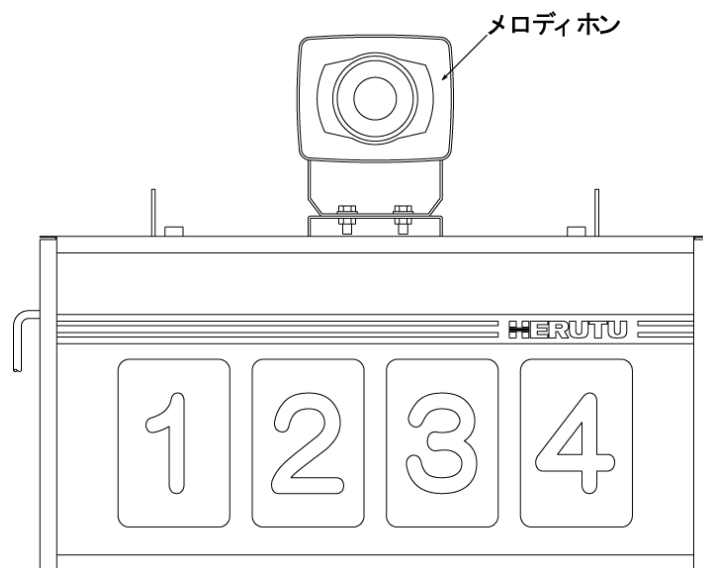
4-1. メロディホンの動作

メロディホンは表示機(上部)に取り付けます。表示と連動して音を鳴らすことができます。

3色表示に連動し、それぞれ別の音色を鳴らすことができます。

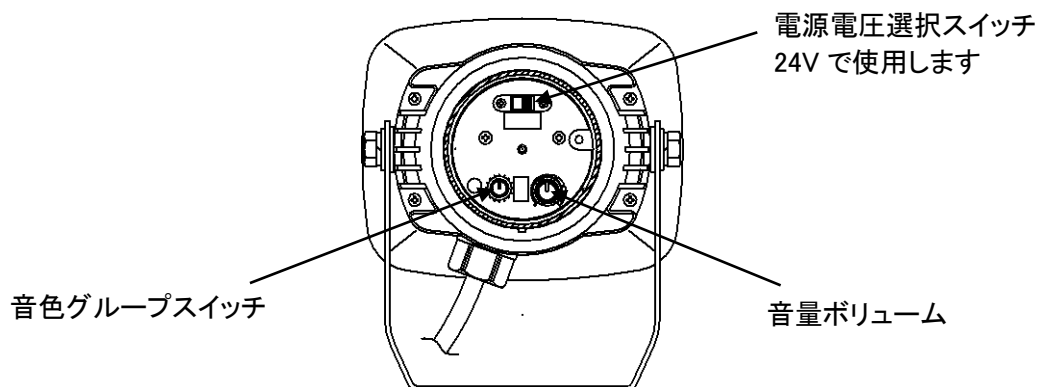
※音色は優先順位があります。

※音色は「OC1～OC3」のオープンコレクタ出力を使用して鳴らすため、他の機器の接続にオープンコレクタ出力は使用できなくなります。



AN426RH II-MRD

メロディホン 背面



4-2. 音色の選択

メロディホンの音色は 15 グループの中から選択できます。

メロディホンはシュナイダー製「ST-25MM」(または「ST-25MM2」)が装着され、下記接続がされた状態で出荷されます。

出力 OC1: オレンジ表示と連動(押しボタン/外部入力 1 (オレンジ))

⇒ メロディホンの CH1 に接続します。

出力 OC2: 赤表示と連動 (押しボタン/外部入力 2 (赤))

⇒ メロディホンの CH2 に接続します。

出力 OC3: 緑表示と連動 (押しボタン/外部入力 3 (緑))

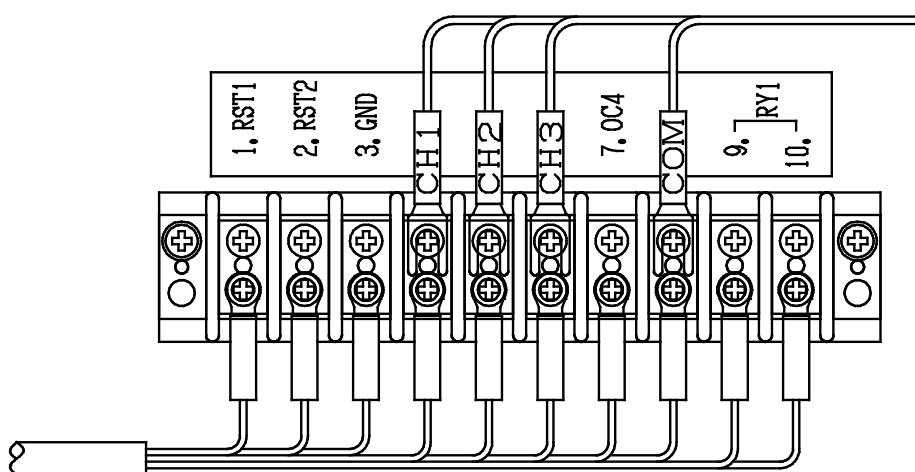
⇒ メロディホンの CH3 に接続します。

メロディホンには優先順位が決まっていますので同時に入力されている状態では

CH1 > CH2 > CH3

の順で優先され音色が鳴ります。

点灯色(オレンジ、赤、緑)と音色(及び優先順位)を変更したい場合は、表示機の内部端子台の接続を変更してください。



メロディホンの音色は、音色グループ A~O までの 15 グループから選択可能です。メロディホンの音色グループスイッチで任意の音色グループを設定してください。

■メロディホン鳴動時間の設定

メロディホン鳴動時間は内部設定により連続/5 秒間の 2 種類が選択できます。

(設定方法は「2-2-3. 出力時間の設定」をご参照ください。)

※出荷時は連続出力設定になっています。

※メロディホンの音量は音量ボリュームで 0~102dB まで無段階に調節できます。

メロディホン(ST-25MM) 音色表

音色 グループ	メロディホンからのリード線色			
	CH1(緑)	CH2(黄)	CH3(茶)	CH4(青)
A	明日があるさ	エレクトリカル パレード	サザエさん	タッチ
B	チャイム音	ピピピピ音	禁じられた遊び	カチューシャ
C	禁じられた遊び	カチューシャ	メリーさんの羊	草競馬
D	チャイム音	ピピピピ音	メリーさんの羊	草競馬
E	チャイム音	ピピピピ音	フリッカー音	ピララ音
F	チャイム音	ピピピピ音	アマリリス	モーツァルト 40 番
G	アマリリス	モーツァルト40番	明日があるさ	エレクトリカル パレード
H	チャイム音	ピピピピ音	明日があるさ	エレクトリカル パレード
I	ピララ音	ダウン音	非常ベル音	フリッカー音
J	チャイム音	ピピピピ音	サザエさん	タッチ
K	メリーさんの羊	草競馬	アマリリス	モーツァルト 40 番
L	非常ベル音	フリッカー音	チャイム音	ピピピピ音
M	ダウン音	非常ベル音	チャイム音	ピピピピ音
N	ピララ音	フリッカー音	メリーさんの羊	草競馬
O	ダウン音	非常ベル音	サザエさん	タッチ

出荷時 CH4(青)は未接続です。

5. トラブルシューティング

症状	原因と対策
表示灯が点灯しない	表示機が正しく設置されていますか？
	→「1-9. 設置方法」を参照の上、注意事項を守って正しく設置してください。
	ヒューズが切れていませんか？
	→ヒューズホルダーからヒューズを外して確認してください。切れている場合は、電源等の他の異常が無いことを確認してからヒューズを交換してください。
	表示機と送信機のチャンネル/セット番号/ユニット番号が異なっていませんか？
→表示機と送信機のチャンネル/セット番号/ユニット番号を合わせてください。表示機の設定方法は「2-2. 表示機の設定」をご参照ください。送信機の設定方法につきましては「特定小電力タイプ 1mW 送信機 AN426T II」の取扱説明書をご覧ください。	
正しく表示されない	他の送信機から電波が出ていませんか？
	→混信の可能性があります。数秒待ってから再度送信機を操作してください。送信機の端子入力を使用している場合は、接続している無電圧接点を確認してください。
	電波の到達範囲外で使用していませんか？
	→電波の到達範囲内でご使用ください。 (到達範囲の確認は、本装置設置時に実施してください。)

6. 保証とアフターサービス

正常な状態でご使用中に、万一機器の異常が確認されたときには、保証規定及び修理規定をご確認の上、お買い上げの販売店、または弊社営業部までお問い合わせ下さい。なお、最新の保証規定及び修理規定は、弊社ホームページでご確認いただけます。

〔保証規定〕

本規定は、お買い上げになられたヘルツ電子株式会社(以下「当社」といいます)の製品を安心してご利用いただけるよう、出荷後の保証について当社が定めたものです。

なお、本規定は特注品(カスタム品)には適用されません。また、仕入品は製造元の保証規定が適用されるものとし、本規定は適用されません。

＜ご注意＞万が一、お客様がお買い上げになられた製品に当社の旧保証規定が記載された取扱説明書が同封されていた場合であっても、最新の規定が適用されますので、ご了承ください。

■保証期間

保証期間は、他に定めのない限り、「当社が製品を出荷した日から13ヵ月まで」といたします。保証期間内は、本規定の定めにより当社にて無償で新品交換または修理をいたします。

また、保証期間内に当社の責任による故障が発生し、故障が発生した製品(以下「本製品」といいます)を無償で新品交換または修理を実施した場合の本製品の保証期間は、「本製品の初回出荷日から13ヵ月、または新品交換もしくは修理を実施した本製品の出荷日から6ヵ月のいずれか遅く訪れる日まで」といたします。なお、有償で修理を実施した場合の保証期間は、当社の修理規定の定めるところによります。

■保証範囲

保証期間内に当社の責任による故障が発生した場合、本製品を無償で新品交換または修理実施いたしますので、お買い上げの販売店、または当社営業部にお申し出ください。

保証期間内であっても、以下の各号に該当する場合は保証の対象外といたします。

1. お客様による輸送・移動時の落下・衝撃等、お客様のお取扱いが適正でないために生じた故障・損傷の場合。
2. お客様による本体の分解や改造による故障の場合。
3. 火災・地震・水害等の天災地変及び異常電圧による故障・損傷の場合。
4. 本製品に接続している当社指定機器以外の機器の故障に起因する故障の場合。
5. 本製品の付属品(ACアダプタ、アンテナ、接続ケーブル等)の故障の場合。
6. 本製品に含まれる消耗品・有寿命部品の故障に起因する場合。
 - ① 消耗品:電池類(蓄電池、乾電池、ボタン電池等)、記録媒体(SDカード等)
 - ② 有寿命部品:各種スイッチ類(リミットスイッチ、押しボタンスイッチ等)、各種センサ
 - ③ その他使用により消耗・寿命があるもの

消耗品・有寿命部品が故障した場合は、有償での部品交換もしくは修理をいたします。

7. 本製品の取扱説明書に記載された使用方法及び注意事項に反するお取扱いによって生じた故障の場合。

8. 当社以外で修理・調整・改良した場合。
9. 当社において故障の再現ができない場合。

■本製品の修理について

本製品の修理は測定機器・治具等の設備を必要とするため、当社での引き取り修理といたします。

■本製品の新品交換または修理にかかる送料について

本製品を当社または販売店に送付いただく場合の送料、及び当社または販売店から新品交換または修理を実施した本製品をお客様へ送付する場合の送料は、当社または販売店にて負担いたします。

■免責事項

本製品の故障、もしくはその使用によって生じた直接的・間接的な損害、金銭的損失については一切の責任を負いません。

■その他

当社ホームページ上及び当社が提供しているカタログ、取扱説明書、技術資料、またはその他の資料に記載されている本製品の情報は、お客様にお断りなく変更される場合がございますので、あらかじめご了承ください。

〔修理規定〕

本規定は、ヘルツ電子株式会社(以下「当社」といいます)が提供する有償修理サービス(以下「本サービス」といいます)に適用されるものといたします。

なお、本規定は特注品(カスタム品)には適用されません。また、仕入品は製造元の修理規定が適用されるものとし、本規定は適用されません。

<ご注意>万が一、お客様がお買い上げになられた製品に当社の旧修理規定が記載された取扱説明書が同封されていた場合であっても、最新の規定が適用されますので、ご了承ください。

■規定対象

本サービスは、「保証規定に定める保証範囲外」かつ「販売開始日から修理実施期間終了日(生産終了日から7年)まで」の当社製品を対象として提供いたします。ただし、修理部品の在庫状況や調達状況により、修理実施期間終了日が早まる可能性がございますのでご了承ください。

■契約の成立

お客様が当社よりご提示したお見積書にご承諾いただき、修理実施期間終了日までにご注文書を発行いただいた時点で成立するものといたします。

■本サービスの目的

当社は、お客様にご利用いただいている当社製品が保証規定に定める保証範囲外で故障した場合、その機能・性能を修復することを目的として、本サービスを提供いたします。

なお、本サービスは測定機器・治具等の設備を必要とするため、当社での引き取り修理といたします。

■本サービスのご利用料金

本サービスのご利用料金は、以下の料金の合計といたします。

① 修理サービス料

修理サービス料は、お客様が修理をご希望する当社製品(以下「修理品」といいます)に対する修理実施に伴う、技術料+部品代+諸経費+消費税の合計です。

② 送料(梱包箱代含む)

修理品を当社に送付いただく場合の送料及び当社から修理品をお客様へ送付する場合の送料は、お客様のご負担でお願いいたします。万が一、修理品を着払いでご送付いただいた場合は本サービスのご利用料金に含めるものといたします。

■修理品の保証期間と保証範囲

修理品の保証期間は、「修理完了日から 6 ヶ月まで」といたします。ただし、当該修理部分(修理箇所や交換した部品)以外の故障は修理品の保証対象になりませんのでご注意ください。

なお、保証期間内に当社の責任による故障が発生した場合、本製品を無償で再修理を実施いたします。

■修理部品の取扱い

1. 本サービスを長期かつ安定して提供し、また環境保護等を推進するため、当社の判断により修理の際に再生部品または代替部品を使用することがあります。
2. 本サービスの提供による部品交換の際に取り外した部品を、リサイクルや分析などのために、当社の任意の判断で回収させていただく場合があります。回収した部品は当社の所有物として、当社の判断により、再生・利用または廃棄等をおこないますので、あらかじめご了承ください。

■本サービスのお見積

本サービスのお見積りにかかる費用は基本的に無償となります。

ただし、当社において故障の再現ができない場合は修理を実施できないため、お見積りをいたしません。なお、故障の再現に技術調査等が必要な場合は、故障の再現にかかる費用をお見積りいたします。

■未修理品の返却

当社において故障の再現ができなかった等の理由により、本サービスの料金のお見積りを実施しなかった場合、お預かりした修理品をお客様に返却いたします。

また、お見積書の作成日から 3 ヶ月を超えても、お客様からご注文をいただけなかった場合、もしくはお見積書にご承諾いただけず、お客様より修理を実施しない意思表示があった場合は、お客様が本サービスのご依頼をキャンセルされたものとし、当社は修理を実施せずに、お預かりした修理品をお客様に返却いたします。

なお、返却にあたり送料が発生する場合は、お客様のご負担といたします。

■個人情報の取り扱い

お客様よりご提供いただいたお客様の氏名・住所などの個人情報は、当社ホームページ上に掲載するプライバシーポリシーに従い、適切に取扱いをいたします。

■ 損害賠償

1. 当社が本サービスの提供について負う責任は、本規定に定める事項・内容に限られるものとし、特別な事情からお客様に生じた損害(お客様の逸失利益、第三者からお客様になされた賠償請求に基づく損害を含みます)およびお客様が修理品の故障・不具合等により当該製品を使用できなかったことによる損害については一切の責任を負わないものといたします。ただし、当該損害が当社の故意・重過失に基づき生じたものである場合はこの限りではありません。
2. 本サービスの提供に関し、当社がお客様に対して損害賠償責任を負う場合であっても、当社の故意・重過失の場合を除き、当社の責任は修理品の価値に相当する金額を上限といたします。なお、修理品の価値は、減価償却後の残存価値、または損害発生時に市場で販売されている同等の性能の商品の価格を基準として算出するものといたします。

■ その他

1. お客様ご自身が貼られたシールや液晶保護シート類、外筐部品に施されたカラーリング等の原状復帰はいたしかねます。また、POP シール類が販売時に貼付されていた場合、外筐部品の交換の際にこれら POP シール類は修理部品として新しくご用意できません。外筐部品交換後は、POP シール類は貼付されていない状態での返却となります。
2. 当社ホームページ上及び当社が提供しているカタログ、取扱説明書、技術資料、またはその他の資料に記載されている本製品の情報は、お客様にお断りなく変更される場合がございますので、あらかじめご了承ください。



ヘルツ電子株式会社
HERUTU ELECTRONICS CORPORATION

〒433-8104 静岡県浜松市北区東三方町 422-1

(営業部)TEL. 053-438-3555 FAX. 053-438-3411

ホームページ <https://www.herutu.co.jp> E-mail info@herutu.co.jp