

# ANU/ANUH/ANUM/ANUS

取扱説明書 V1.20

この取扱説明書をよくお読みのうえ、正しくお使い下さい。  
必要な時にすぐにお読みいただけるように大切に保管して下さい。



# 目次

第1章. お使いになる前に .....	1
1-1. はじめに.....	1
1-2. 安全上のご注意(必ずお読み下さい) .....	1
1-3. 概要.....	3
1-4. 仕様.....	4
1-5. 各部の名称と説明 .....	6
1-6. 寸法図 .....	8
1-7. 設置方法 .....	10
1-7-1. 設置時の注意事項.....	10
1-7-2. 表示機内部端子への接続.....	10
1-7-3. 入力回路.....	15
第2章. 使い方 .....	17
2-1. 表示機の設定 .....	17
第3章. 取扱上にあたって .....	18
3-1. トラブルシューティング .....	18
3-2. 保証とアフターサービス.....	19
第4章. オプション.....	23
4-1. メロディホン(オプション対応).....	23
4-1-1. メロディホンの動作.....	23
4-1-2. メロディホン付き表示機寸法図 .....	23
4-1-3. 音色の選択 .....	24

## 第1章. お使いになる前に



### 1-1. はじめに

この取扱説明書には、本製品の概要、設置及び操作など、本製品をお使いいただく上で必要な情報が記載されています。本製品をお使いになる前によくお読み下さい。また、いつでもご利用頂けますよう大切に保管して下さい。

### 1-2. 安全上のご注意(必ずお読み下さい)

お使いになる方や他の人への危害、財産への損害を未然に防止するため、必ずお守りいただくことを説明しています。

- 表示内容を無視して誤った使い方をした時に生じる危害や損害の程度を、次の表示で区別し、説明しています。

 <b>警告</b>	この表示の欄は「死亡または重傷などを負う可能性が想定される」内容です。
 <b>注意</b>	この表示の欄は「傷害を負う可能性または物質的損害のみが発生する可能性が想定される」内容です。



- 全てに共通の取り扱いについて

●湿気・ほこりの多い場所での使用は避けて下さい。ほこりや水分が入り、故障・火災・感電の原因となることがあります。





### ■本機の取り扱いについて

- 人命にかかわるような極めて高い信頼性を要求される用途には、ご使用にならないで下さい。



### ■電源の取り扱いについて

電源コードの発熱、破損、発火などの事故防止のため、次のことは必ずお守り下さい。

- 電源コードを火に近づけたり、火の中に入れて下さい。電源コードが破裂・発火して事故の原因になります。



- 本体は、破損・発火事故防止のため、指定された電源電圧以外では使用しないで下さい。



- 濡れやすい場所で、本体を使用しないで下さい。発熱・発火・感電などの事故や故障の原因となります。



- 濡れた手で本体・電源コード・コンセントに触れないで下さい。感電などの事故の原因となります。



- 電源コードを破損させないで下さい。ショートや発熱により、火災や感電の原因となります。



- 電源プラグにほこりが付着したままで使用しないで下さい。ショートや発熱により火災や感電の原因になります。



- 引火性ガスが発生する場所では、本体を使用しないで下さい。発火事故などの原因になります。



- 絶対に本体を分解しないで下さい。事故や故障の原因になることがあります。



### ■使用中に異常が発生したときは

火災・感電等の原因となりますので、電源プラグをコンセントから抜いて販売店又は弊社に修理を依頼して下さい。

- 煙が出たり、変なおいが出るときは使用を中止し、ただちに電源プラグをコンセントから抜いて販売店又は弊社に修理を依頼して下さい。



- 電源コードが傷んだら使用しないで下さい。そのまま使用すると火災や感電の原因になります。



### 1-3. 概要

有線式アンドンシリーズ「ANU」「ANUH」「ANUM」「ANUS」は入力端子台に直接入力された接点信号の状態によりLED窓の点灯消灯を制御する装置です。

表示装置のLED窓は緑色と赤色を点灯消灯することにより、“赤色”“緑色”“オレンジ”(赤色と緑色を同時点灯)の3色を表示することができます。

メロディホン取付も可能で、LED表示窓同様にメロディホン用の入力信号を直接入力することによりメロディホンの鳴動を制御できます。

- 表示装置は両面表示のため、確認できるエリアが広がります。
- 大型8窓／大型4窓／大型1窓／中型8窓のタイプをラインナップしており、用途に応じてお選びいただけます。
- 表示窓は1窓寸法が大型タイプで150H×100Wmm、中型タイプで50H×90Wmmです。  
1窓タイプは400W×150Hmmの大型表示です。  
赤、緑、オレンジの発光により認識しやすい表示です。

## 1-4. 仕様

## 【ANU】大型8窓

項 目	仕 様
入力端子	LED表示信号用入力(無電圧接点入力) 赤色表示用×8点 緑色表示用×8点
表示素子	表示灯×8(1窓表示寸法:100H×150Hmm角) 両面表示 3色LED表示(緑、オレンジ、赤) * オレンジは色合いに多少のバラツキがあります。
電源	AC100V(AC100~120V) ※1
消費電力	MAX90W
寸法	1000W×300H×80D(mm) (但し、突起物は含まず)
重量	約8kg
使用環境	温度:0~40℃ 湿度:30~85%以下(結露無きこと)

※1: 電源ワイド入力仕様の場合は、AC100~240V対応となります。

## 【ANUH】大型4窓

項 目	仕 様
入力端子	LED表示信号用入力(無電圧接点入力) 赤色表示用×4点 緑色表示用×4点
表示素子	表示灯×4(1窓表示寸法:100W×150Hmm角) 両面表示 3色LED表示(緑、オレンジ、赤) * オレンジは色合いに多少のバラツキがあります。
電源	AC100V(AC100~120V) ※1
消費電力	MAX44W
寸法	600W×300H×80D(mm) (但し、突起物は含まず)
重量	約5.3kg
使用環境	温度:0~40℃ 湿度:30~85%以下(結露無きこと)

※1: 電源ワイド入力仕様の場合は、AC100~240V対応となります。

## 【ANUM】中型8窓

項 目	仕 様
入力端子	LED表示信号用入力(無電圧接点入力) 赤色表示用×8点 緑色表示用×8点
表示素子	表示灯×8(1窓表示寸法:90W×50Hmm角) 両面表示 3色LED表示(緑、オレンジ、赤) * オレンジは色合いに多少のバラツキがあります。
電源	AC100V(AC100~120V) ※1
消費電力	MAX33W
寸法	600W×300H×80D(mm) (但し、突起物は含まず)
重量	約5.8kg
使用環境	温度:0~40℃ 湿度:30~85%以下(結露無きこと)

※1:電源ワイド入力仕様の場合は、AC100~240V対応となります。

## 【ANUS】大型1窓

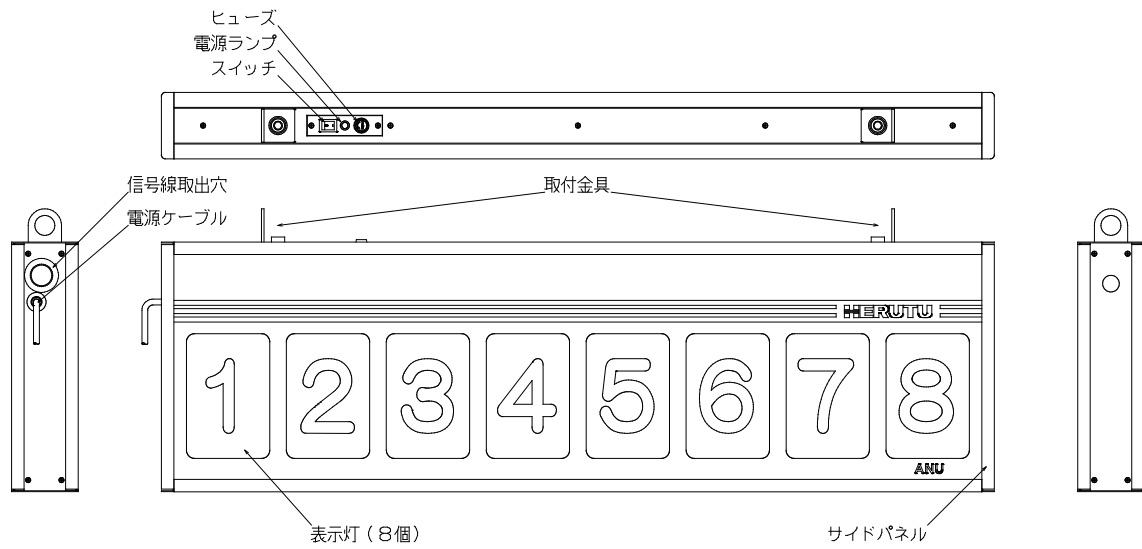
項 目	仕 様
入力端子	LED表示信号用入力(無電圧接点入力) 赤色表示用×1点 緑色表示用×1点
表示素子	表示灯×1(表示寸法:400W×150Hmm角) 両面表示 3色LED表示(緑、オレンジ、赤) * オレンジは色合いに多少のバラツキがあります。
電源	AC100V(AC100~120V) ※1
消費電力	MAX44W
寸法	600W×300H×80D(mm) (但し、突起物は含まず)
重量	約5.1kg
使用環境	温度:0~40℃ 湿度:30~85%以下(結露無きこと)

※1:電源ワイド入力仕様の場合は、AC100~240V対応となります。

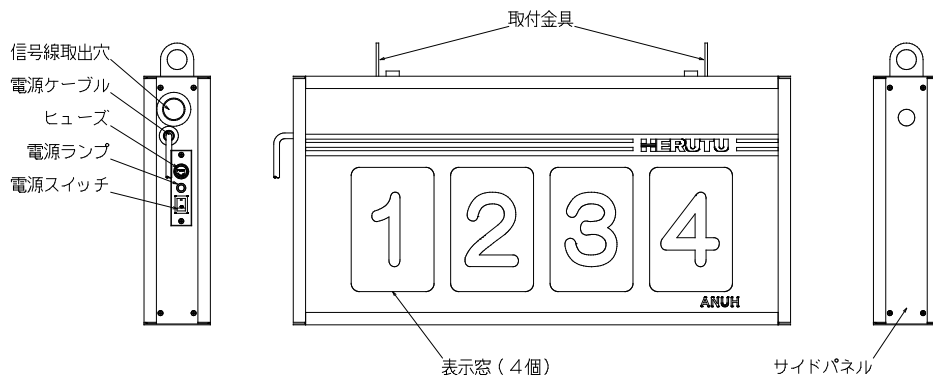


### 1-5. 各部の名称と説明

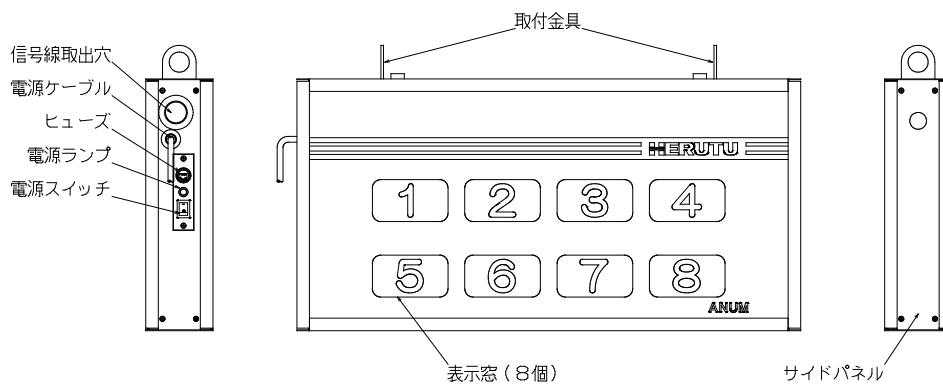
#### 【ANU】大型8窓



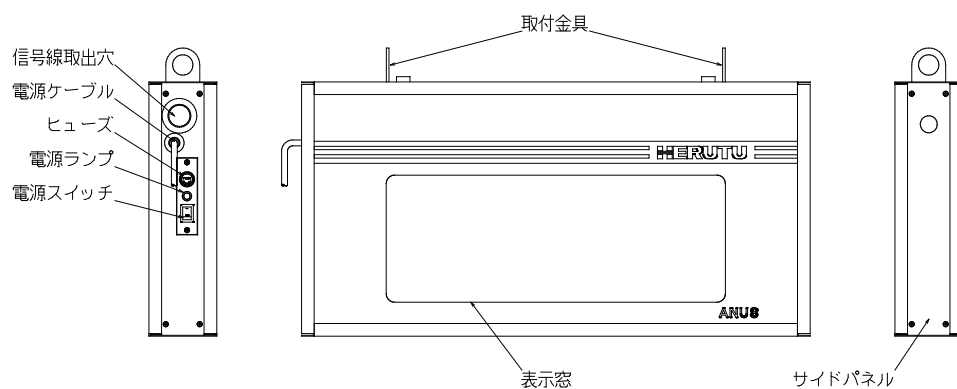
#### 【ANUH】大型4窓



#### 【ANUM】中型8窓



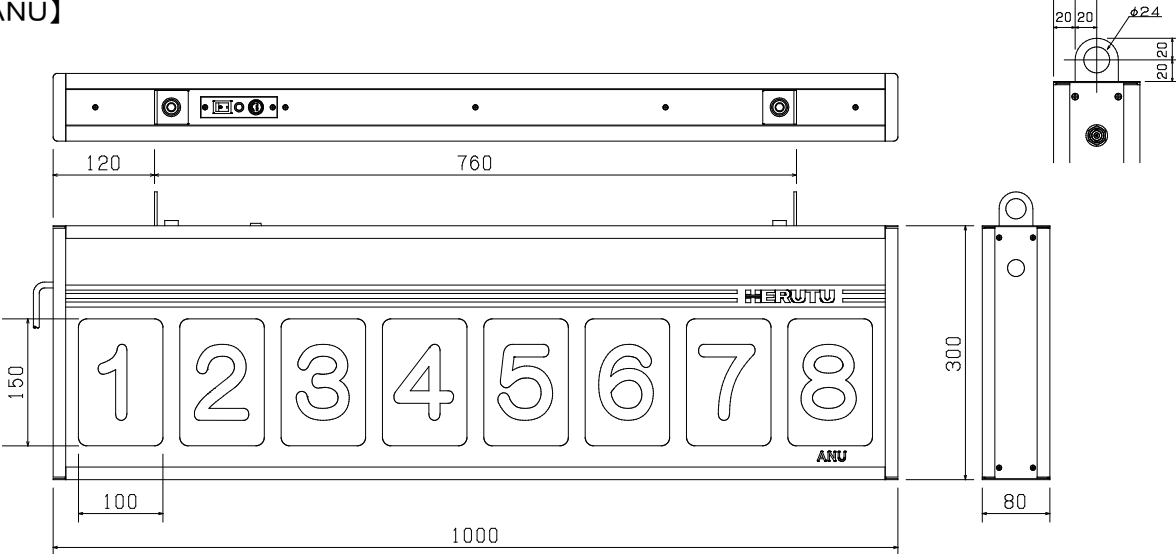
## 【ANUS】



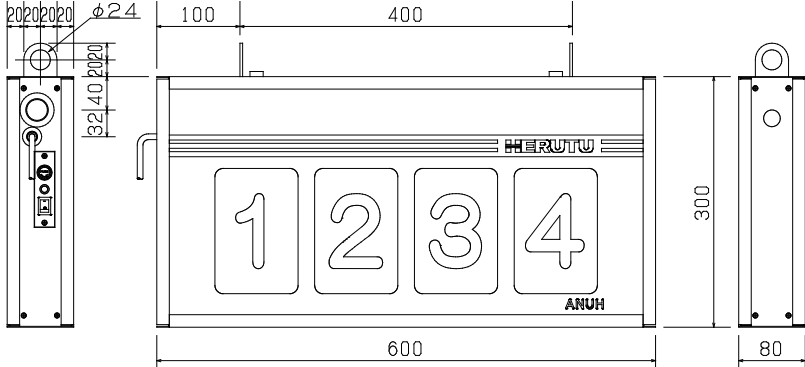
項目	内容
取付金具	表示機の固定に使用してください。
信号線取出穴	内部に入力端子台がありますので、信号線はこの穴を通して接続して下さい。
電源ケーブル	プラグ付き電源ケーブルです。(約1.5m)
ヒューズ	AC125Vヒューズです。(容量は貼り付けシール参照)
電源ランプ	電源用ランプです。ランプは電源ONで点灯します。
スイッチ	本体の電源スイッチです。
表示灯	3色(緑/オレンジ/赤)LED表示です。
サイドパネル	入力端子台への信号線の接続は、サイドパネルを外して行います。

1-6. 寸法图

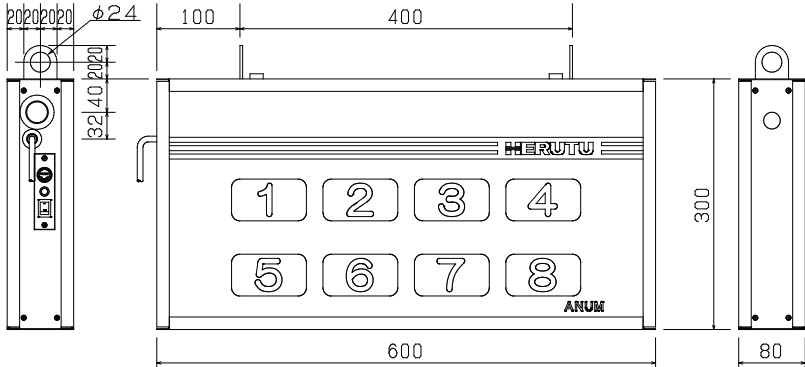
【ANU】



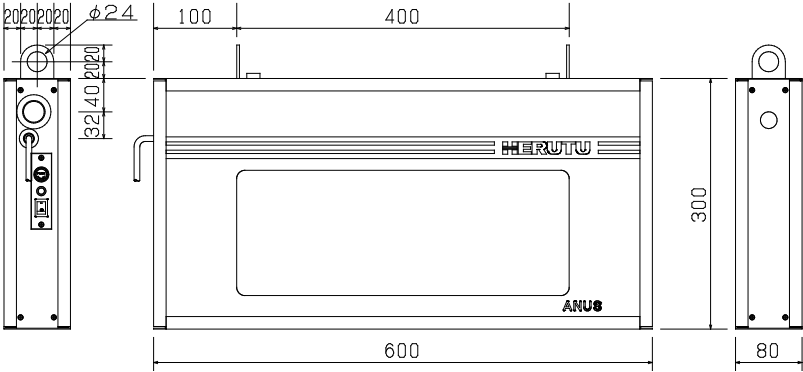
【ANUH】



【ANUM】



【ANUS】



## 1-7. 設置方法

### 1-7-1. 設置時の注意事項

次のことに注意して設置して下さい。

- ①ノイズ発生源から離して下さい。
- ②本装置は、防塵／防滴構造ではありません。
- ③本装置の重量を十分に支えることができるように設置し、落下防止用の対策を行っていただくことをお勧め致します。
- ④本装置に接続する信号線の敷設は、動力線やノイズ源となりそうな線材とは離して配線して下さい。

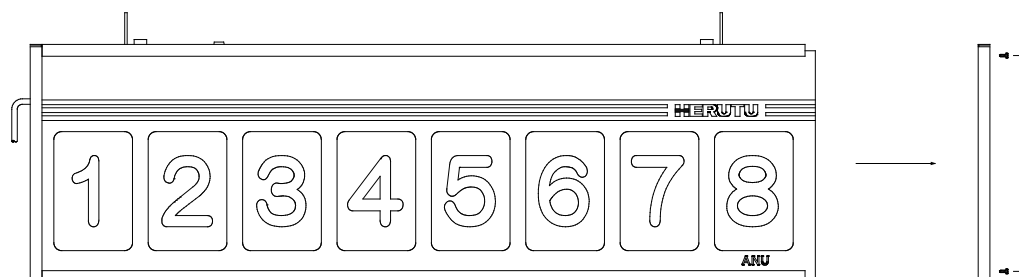
\* 以下のような場所には設置しないで下さい。

- ・ 直射日光が当たる所
- ・ 湿度が非常に高いところ
- ・ テレビやラジオの近く
- ・ 溶接機など火花を飛ばすものの近く
- ・ 強い磁界を発生しているところ
- ・ 鉄骨や金属壁で囲まれたところ

### 1-7-2. 表示機内部端子への接続

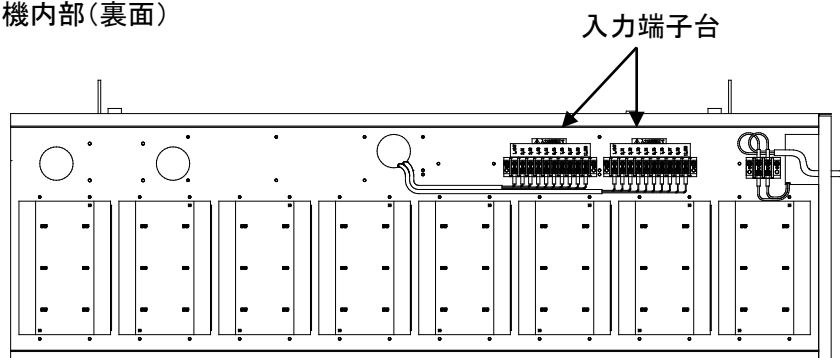
入力信号線は、内部の入力端子台に接続します。

サイドパネルを固定しているネジ(4本)を外します。



入力端子台は裏面にありますので、裏面アクリル板をスライドし取り外します。

表示機内部(裏面)



表示装置背面に入力端子台がありますので、端子内容を確認し接続します。

サイドパネルに信号線取出穴がありますので、各信号線は信号線取出穴に通します。

必ず端子台に接続する前に、線材を取出穴を通してください。  
取出穴に通さずに端子台に接続すると背面アクリル板が閉められなくなります。

信号線接続端子台 M3
-------------

●使用する信号線ケーブルについて

信号線用のケーブルは下記以上のものをご利用下さい。

線材:AWG22(0.3mm<sup>2</sup>)の多芯ケーブル・シールド付き

※シールドはGNDに接続して下さい。

●信号線の長さ

1信号線あたり50m以内程度でご利用下さい。

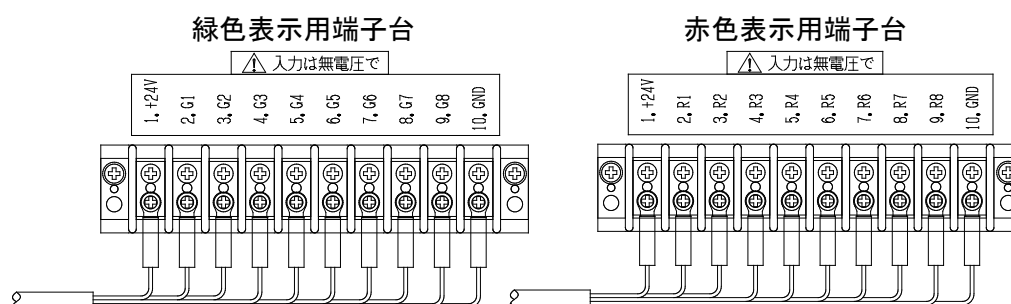
●配線上の注意事項

信号線ケーブルが余った場合等に、1箇所巻いて設置されると巻いた部分がノイズの影響を受けやすくなりますので、避けて下さい。

各機種タイプの入力端子台については次項以降をご覧ください。

## 入力端子台

## ●ANU/ANUM



緑色表示用端子	項目
1. +24V	+24V
2. G1	表示灯1－緑色表示用
3. G2	表示灯2－緑色表示用
4. G3	表示灯3－緑色表示用
5. G4	表示灯4－緑色表示用
6. G5	表示灯5－緑色表示用
7. G6	表示灯6－緑色表示用
8. G7	表示灯7－緑色表示用
9. G8	表示灯8－緑色表示用
10. GND	GND

赤色表示用端子	項目
1. +24V	+24V
2. R1	表示灯1－赤色表示用
3. R2	表示灯2－赤色表示用
4. R3	表示灯3－赤色表示用
5. R4	表示灯4－赤色表示用
6. R5	表示灯5－赤色表示用
7. R6	表示灯6－赤色表示用
8. R7	表示灯7－赤色表示用
9. R8	表示灯8－赤色表示用
10. GND	GND

※オレンジ色表示は赤色と緑色を同時点灯します。

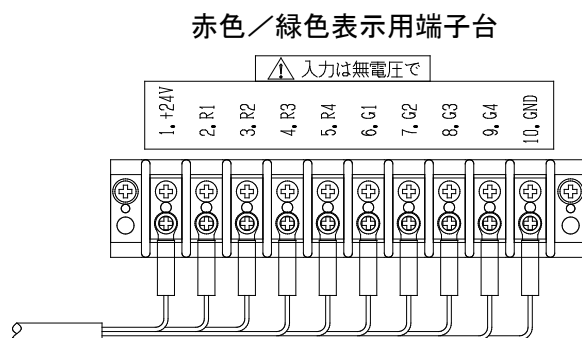
信号線は端子台に接続する前に、信号線取出穴に通して下さい。

\* 入力端子台:M3ネジ

※表示装置に入力される無電圧接点信号にかかる電圧を外部からのDC24Vを利用する場合は+24Vに接続して下さい。内部電源5Vを利用する場合は+24Vへの接続は不要です。

## 入力端子台

●ANUH



赤色／緑色表示用端子	項目
+24V	+24V
2. R1	表示灯1－赤色表示用
3. R2	表示灯2－赤色表示用
4. R3	表示灯3－赤色表示用
5. R4	表示灯4－赤色表示用
6. G1	表示灯1－緑色表示用
7. G2	表示灯2－緑色表示用
8. G3	表示灯3－緑色表示用
9. G4	表示灯4－緑色表示用
10. GND	GND

※オレンジ色表示は赤色と緑色を同時点灯します。

信号線は端子台に接続する前に、信号線取出穴に通して下さい。

\* 入力端子台:M3ネジ

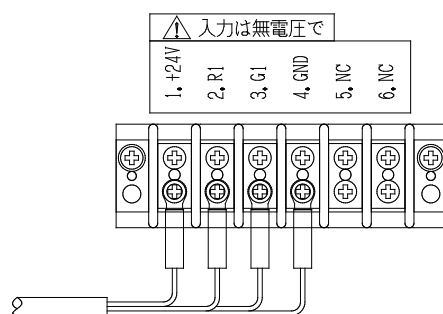
※表示装置に入力される無電圧接点信号にかかる電圧を外部からのDC24Vを利用する場合は+24Vに接続して下さい。内部電源5Vを利用する場合は+24Vへの接続は不要です。



## 入力端子台

## ●ANUS

## 赤色／緑色表示用端子台



赤色／緑色表示用端子	項目
+24V	+24V
2. R1	赤色表示用
3. G1	緑色表示用
4. GND	GND
5. NC	未使用
6. NC	未使用

※オレンジ色表示は赤色と緑色を同時点灯します。

信号線は端子台に接続する前に、信号線取出穴に通して下さい。

\* 入力端子台:M3ネジ

※表示装置に入力される無電圧接点信号にかかる電圧を外部からのDC24Vを利用する場合は+24Vに接続して下さい。内部電源5Vを利用する場合は+24Vへの接続は不要です。

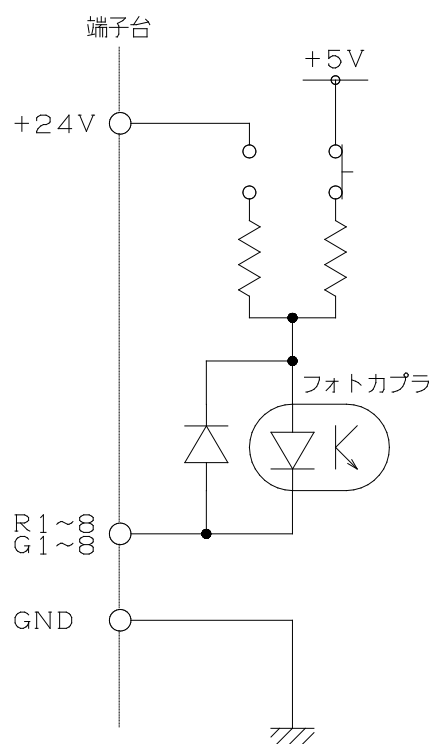
### 1-7-3. 入力回路

#### ●ANU/ANUM/ANUH

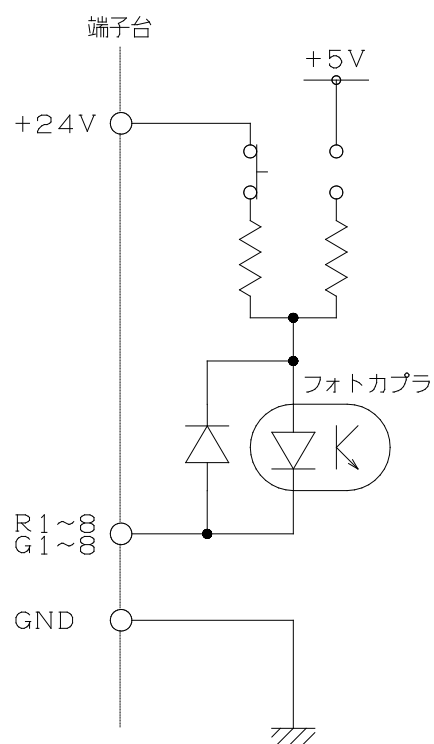
入力信号には、「DC5V/20mA」の電圧/電流を安定してON/OFFでき、チャタリングの少ない無電圧接点を接続して下さい。

また、外部から「DC24V」接続する場合は、「DC24V/20mA」の電圧/電流を安定してON/OFFでき、チャタリングの少ない無電圧接点信号を接続して下さい。

入力電圧切替スイッチ (+5V)



入力電圧切替スイッチ (+24V)



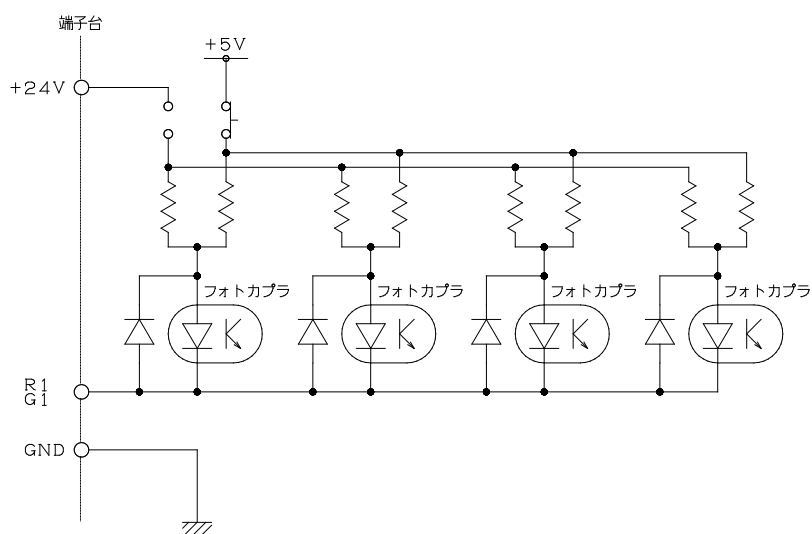
## ●ANUS

入力信号には、「DC5V／80mA」の電圧／電流を安定してON／OFFでき、チャタリングの少ない無電圧接点を接続して下さい。

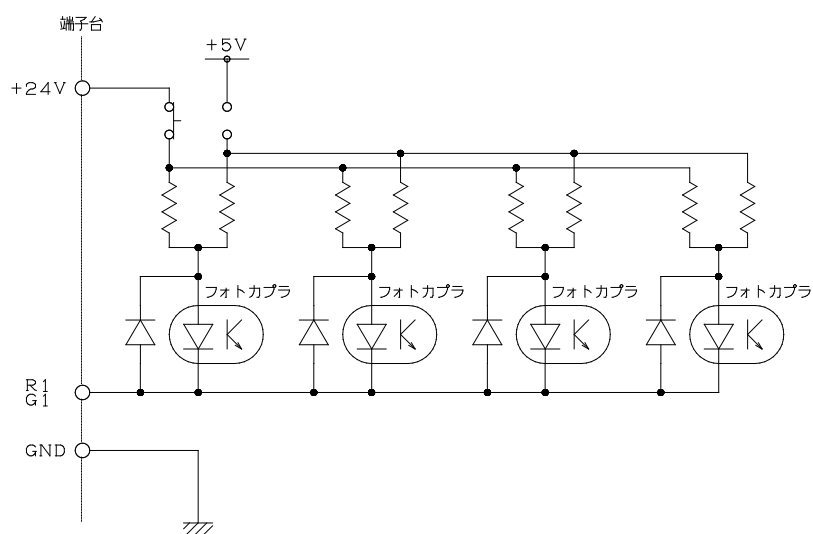
また、外部から「DC24V」接続する場合は、「DC24V／80mA」の電圧／電流を安定してON／OFFでき、チャタリングの少ない無電圧接点信号を接続して下さい。

## 入力回路

入力電圧切替スイッチ (+5V)



入力電圧切替スイッチ (+24V)

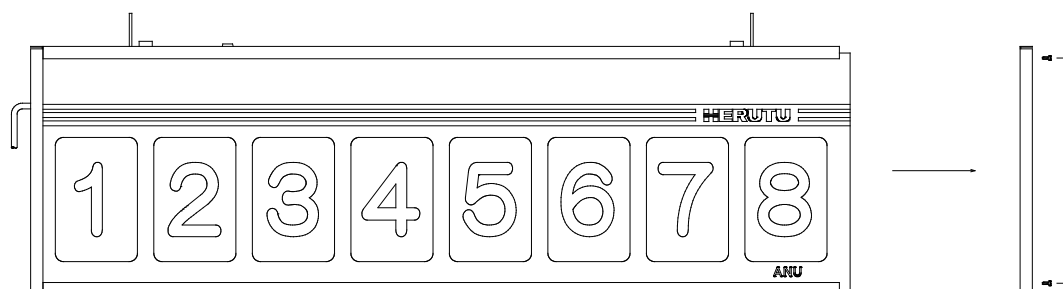


## 第2章. 使い方

### 2-1. 表示機の設定

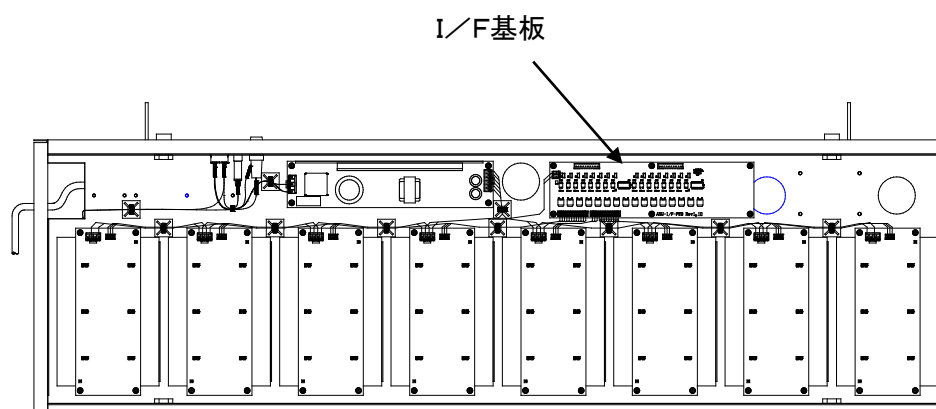
表示装置に入力される無電圧接点信号にかかる電圧を内部DC5Vを利用するか、外部からのDC24Vを利用するかにより表示機内部のI/F基板上にある切換スイッチを設定します。

サイドパネルを固定しているネジ(4本)を外し、サイドパネルを取り外します。

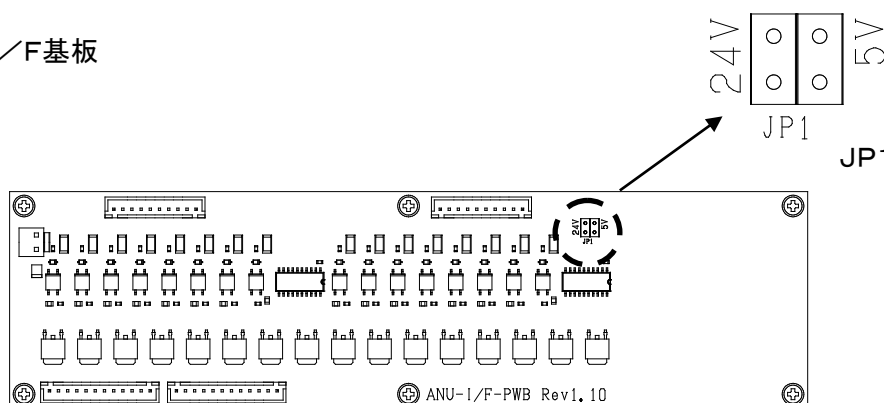


I/F基板は表面にありますので、表面アクリル板をスライドし取り外します。

表示機内部(表面)



I/F基板



JP1を5Vか24Vに設定します。

※出荷時はDC5Vに設定されています。

## 第3章. 取扱上にあたって

### 3-1. トラブルシューティング

症状	原因と対策
表示されない時	正しく設置されていますか？
	→「5. 設置方法」を参照の上、注意事項を守って正しく設置して下さい。
正しく表示されない時	ヒューズが切れていませんか？
	→ヒューズホルダーからヒューズを外して確認して下さい。切れている場合は、電源等の他の異常が無いことを確認してからヒューズを交換して下さい。
	信号線が間違っていないですか？
	→各窓に対する信号線の接続があっているか確認してください。
	外的影響をうけていませんか？
	→外来からのノイズの影響を受けるような配線はないか確認してください。

### 3-2. 保証とアフターサービス

正常な状態でご使用中に、万一機器の異常が確認されたときには、保証規定及び修理規定をご確認の上、お買い上げの販売店、または弊社営業部までお問い合わせ下さい。なお、最新の保証規定及び修理規定は、弊社ホームページでご確認いただけます。

#### 〔保証規定〕

本規定は、お買い上げになられたヘルツ電子株式会社（以下「当社」といいます）の製品を安心してご利用いただけるよう、出荷後の保証について当社が定めたものです。

なお、本規定は特注品（カスタム品）には適用されません。また、仕入品は製造元の保証規定が適用されるものとし、本規定は適用されません。

＜ご注意＞万が一、お客様がお買い上げになられた製品に当社の旧保証規定が記載された取扱説明書が同封されていた場合であっても、最新の規定が適用されますので、ご了承ください。

#### ■保証期間

保証期間は、他に定めのない限り、「当社が製品を出荷した日から13ヵ月まで」といたします。保証期間内は、本規定の定めにより当社にて無償で新品交換または修理をいたします。

また、保証期間内に当社の責任による故障が発生し、故障が発生した製品（以下「本製品」といいます）を無償で新品交換または修理を実施した場合の本製品の保証期間は、「本製品の初回出荷日から13ヵ月、または新品交換もしくは修理を実施した本製品の出荷日から6ヵ月のいずれか遅く訪れる日まで」といたします。

なお、有償で修理を実施した場合の保証期間は、当社の修理規定の定めるところによります。

#### ■保証範囲

保証期間内に当社の責任による故障が発生した場合、本製品を無償で新品交換または修理実施いたしますので、お買い上げの販売店、または当社営業部にお申し出ください。

保証期間内であっても、以下の各号に該当する場合は保証の対象外といたします。

1. お客様による輸送・移動時の落下・衝撃等、お客様のお取扱いが適正でないために生じた故障・損傷の場合。
2. お客様による本体の分解や改造による故障の場合。
3. 火災・地震・水害等の天災地変及び異常電圧による故障・損傷の場合。
4. 本製品に接続している当社指定機器以外の機器の故障に起因する故障の場合。
5. 本製品の付属品（ACアダプタ、アンテナ、接続ケーブル等）の故障の場合。
6. 本製品に含まれる消耗品・有寿命部品の故障に起因する場合。
  - ① 消耗品：電池類（蓄電池、乾電池、ボタン電池等）、記録媒体（SDカード等）
  - ② 有寿命部品：各種スイッチ類（リミットスイッチ、押しボタンスイッチ等）、各種センサ
  - ③ その他使用により消耗・寿命があるもの

消耗品・有寿命部品が故障した場合は、有償での部品交換もしくは修理をいたします。

7. 本製品の取扱説明書に記載された使用方法及び注意事項に反するお取扱いによって生じた故障の場合。

8. 当社以外で修理・調整・改良した場合。
9. 当社において故障の再現ができない場合。

#### ■本製品の修理について

本製品の修理は測定機器・治具等の設備を必要とするため、当社での引き取り修理といたします。

#### ■本製品の新品交換または修理にかかる送料について

本製品を当社または販売店に送付いただく場合の送料、及び当社または販売店から新品交換または修理を実施した本製品をお客様へ送付する場合の送料は、当社または販売店にて負担いたします。

#### ■免責事項

本製品の故障、もしくはその使用によって生じた直接的・間接的な損害、金銭的損失については一切の責任を負いません。

#### ■その他

当社ホームページ上及び当社が提供しているカタログ、取扱説明書、技術資料、またはその他の資料に記載されている本製品の情報は、お客様にお断りなく変更される場合がございますので、あらかじめご了承ください。

#### 〔修理規定〕

本規定は、ヘルツ電子株式会社(以下「当社」といいます)が提供する有償修理サービス(以下「本サービス」といいます)に適用されるものといたします。

なお、本規定は特注品(カスタム品)には適用されません。また、仕入品は製造元の修理規定が適用されるものとし、本規定は適用されません。

<ご注意>万が一、お客様がお買い上げになられた製品に当社の旧修理規定が記載された取扱説明書が同封されていた場合であっても、最新の規定が適用されますので、ご了承ください。

#### ■規定対象

本サービスは、「保証規定に定める保証範囲外」かつ「販売開始日から修理実施期間終了日(生産終了日から7年)まで」の当社製品を対象として提供いたします。ただし、修理部品の在庫状況や調達状況により、修理実施期間終了日が早まる可能性がございますのでご了承ください。

#### ■契約の成立

お客様が当社よりご提示したお見積書にご承諾いただき、修理実施期間終了日までにご注文書を発行いただいた時点で成立するものといたします。

#### ■本サービスの目的

当社は、お客様にご利用いただいている当社製品が保証規定に定める保証範囲外で故障した場合、その機能・性能を修復することを目的として、本サービスを提供いたします。

なお、本サービスは測定機器・治具等の設備を必要とするため、当社での引き取り修理といたします。

### ■本サービスのご利用料金

本サービスのご利用料金は、以下の料金の合計といたします。

#### ① 修理サービス料

修理サービス料は、お客様が修理をご希望する当社製品（以下「修理品」といいます）に対する修理実施に伴う、技術料＋部品代＋諸経費＋消費税の合計です。

#### ② 送料（梱包箱代含む）

修理品を当社に送付いただく場合の送料及び当社から修理品をお客様へ送付する場合の送料は、お客様のご負担でお願いいたします。万が一、修理品を着払いでご送付いただいた場合は本サービスのご利用料金に含めるものといたします。

### ■修理品の保証期間と保証範囲

修理品の保証期間は、「修理完了日から 6 ヶ月まで」といたします。ただし、当該修理部分（修理箇所や交換した部品）以外の故障は修理品の保証対象になりませんのでご注意ください。

なお、保証期間内に当社の責任による故障が発生した場合、本製品を無償で再修理を実施いたします。

### ■修理部品の取扱い

1. 本サービスを長期かつ安定して提供し、また環境保護等を推進するため、当社の判断により修理の際に再生部品または代替部品を使用することがあります。
2. 本サービスの提供による部品交換の際に取り外した部品を、リサイクルや分析などのために、当社の任意の判断で回収させていただく場合があります。回収した部品は当社の所有物として、当社の判断により、再生・利用または廃棄等をおこないますので、あらかじめご了承ください。

### ■本サービスのお見積

本サービスのお見積りにかかる費用は基本的に無償となります。

ただし、当社において故障の再現ができない場合は修理を実施できないため、お見積りをいたしません。なお、故障の再現に技術調査等が必要な場合は、故障の再現にかかる費用をお見積りいたします。

### ■未修理品の返却

当社において故障の再現ができなかった等の理由により、本サービスの料金のお見積りを実施しなかった場合、お預かりした修理品をお客様に返却いたします。

また、お見積書の作成日から 3 ヶ月を超えても、お客様からご注文をいただけなかった場合、もしくはお見積書にご承諾いただけず、お客様より修理を実施しない意思表示があった場合は、お客様が本サービスのご依頼をキャンセルされたものとし、当社は修理を実施せずにお預かりした修理品をお客様に返却いたします。

なお、返却にあたり送料が発生する場合は、お客様のご負担といたします。

### ■個人情報の取り扱い

お客様よりご提供いただいたお客様の氏名・住所などの個人情報は、当社ホームページ上に掲載するプライバシーポリシーに従い、適切に取扱いをいたします。



### ■損害賠償

1. 当社が本サービスの提供について負う責任は、本規定に定める事項・内容に限られるものとし、特別な事情からお客様に生じた損害(お客様の逸失利益、第三者からお客様になされた賠償請求に基づく損害を含みます)およびお客様が修理品の故障・不具合等により当該製品を使用できなかったことによる損害については一切の責任を負わないものといたします。ただし、当該損害が当社の故意・重過失に基づき生じたものである場合はこの限りではありません。
2. 本サービスの提供に関し、当社がお客様に対して損害賠償責任を負う場合であっても、当社の故意・重過失の場合を除き、当社の責任は修理品の価値に相当する金額を上限といたします。なお、修理品の価値は、減価償却後の残存価値、または損害発生時に市場で販売されている同等の性能の商品の価格を基準として算出するものといたします。

### ■その他

1. お客様ご自身が貼られたシールや液晶保護シート類、外筐部品に施されたカラーリング等の原状復帰はいたしかねます。また、POP シール類が販売時に貼付されていた場合、外筐部品の交換の際にこれら POP シール類は修理部品として新しくご用意できません。外筐部品交換後は、POP シール類は貼付されていない状態での返却となります。
2. 当社ホームページ上及び当社が提供しているカタログ、取扱説明書、技術資料、またはその他の資料に記載されている本製品の情報は、お客様にお断りなく変更される場合がございますので、あらかじめご了承ください。

## 第4章. オプション

### 4-1. メロディホン(オプション対応)

#### 4-1-1. メロディホンの動作

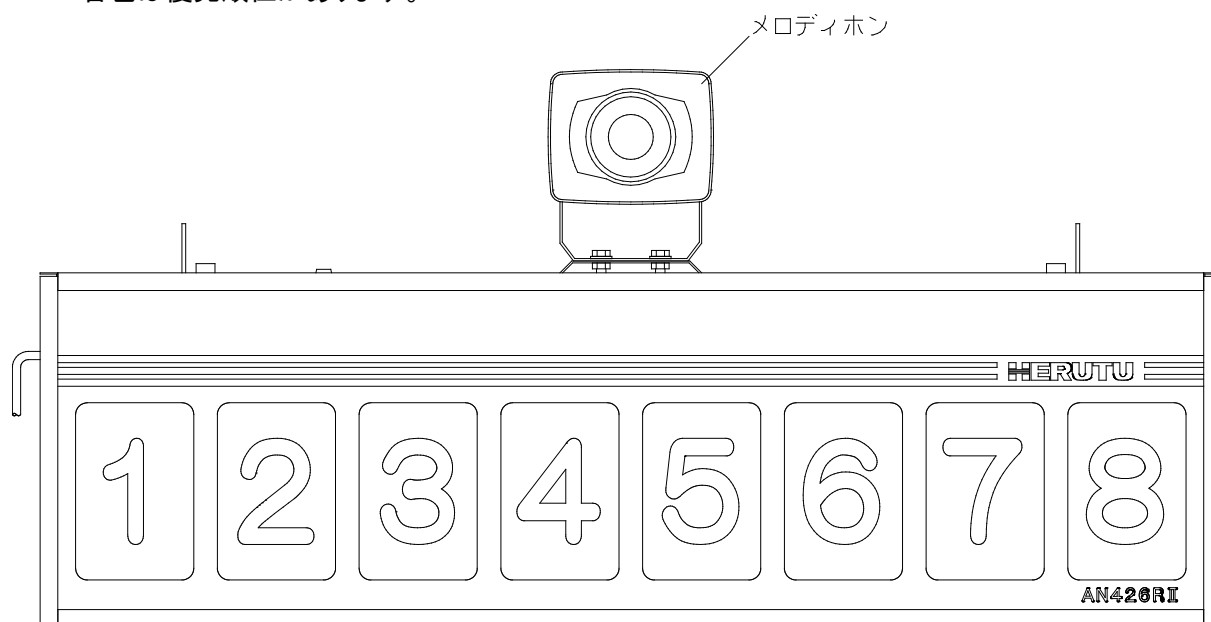
表示機(上部)にデジタル社製アローメロディホンST-25MM(又はST-25MM2)を取り付けることができます。

表示LED窓とは連動していないため、メロディホン用の制御は直接信号線を背面端子台に接続して行って下さい。

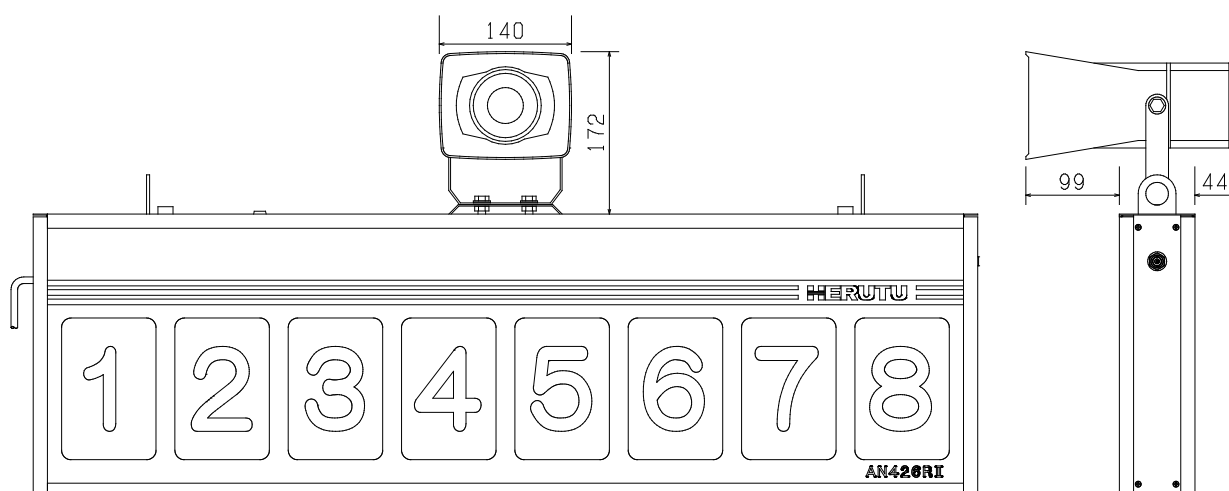
メロディホン用の電源については表示機本体から供給しています。

詳細についてはデジタル社製アローメロディホンST-25MMの取扱説明書をご覧ください。

\* 音色は優先順位があります。



#### 4-1-2. メロディホン付き表示機寸法図



\* メロディホン付き表示機の重量は、約1.7kR重くなります。設置時にご注意下さい。

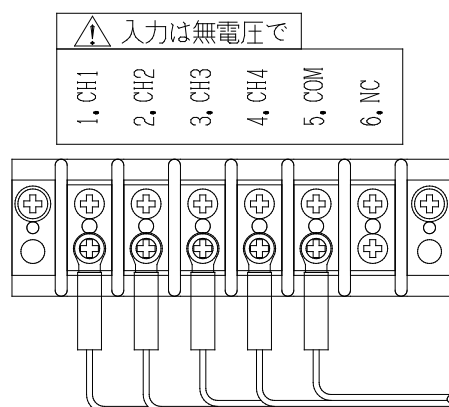
### 4-1-3. 音色の選択

音色は15グループの中から選択できます。

\* 音色一覧表は、取扱説明書(又は、ST-25MM取扱説明書)をご参照下さい。

背面端子台は図のようになっていますので、必要な信号線を端子台に接続して下さい。

#### ● 端子台



音色用入力端子	ST-25MM信号線
1. CH1	音色1CH(緑)
2. CH2	音色2CH(黄)
3. CH3	音色3CH(茶)
4. CH4	音色4CH(青)
5. COM	COM(白)
6. NC	未使用

メロディホンの音色は、音色グループA～Oまでの15グループから選択可能です。好きな音色グループを選んでいただきメロディホンの音色切り替えスイッチで設定して下さい。音色内容については取扱説明書(又は、ST-25MM取扱説明書)をご覧ください。

ST-25MM 音色表

音色 グループ	音色起動信号(緑)			
	1(緑)	2(黄)	3(茶)	4(青)
A	明日があるさ	エレクトリカル パレード	サザエさん	タッチ
B	チャイム音	ピピピピ音	禁じられた遊び	カチューシャ
C	禁じられた遊び	カチューシャ	メリーさんの羊	草競馬
D	チャイム音	ピピピピ音	メリーさんの羊	草競馬
E	チャイム音	ピピピピ音	フリッカー音	ピララ音
F	チャイム音	ピピピピ音	アマリリス	モーツァルト40番
R	アマリリス	モーツァルト40番	明日があるさ	エレクトリカル パレード
H	チャイム音	ピピピピ音	明日があるさ	エレクトリカル パレード
I	ピララ音	ダウン音	非常ベル音	フリッカー音
J	チャイム音	ピピピピ音	サザエさん	タッチ
K	メリーさんの羊	草競馬	アマリリス	モーツァルト40番
L	非常ベル音	フリッカー音	チャイム音	ピピピピ音
M	ダウン音	非常ベル音	チャイム音	ピピピピ音
N	ピララ音	フリッカー音	メリーさんの羊	草競馬
O	ダウン音	非常ベル音	サザエさん	タッチ









ヘルツ電子株式会社

HERUTU ELECTRONICS CORPORATION

〒433-8104 静岡県浜松市北区東三方町 422-1

(営業部) TEL. 053-438-3555 FAX. 053-438-3411

ホームページ <https://www.herutu.co.jp> E-mail [info@herutu.co.jp](mailto:info@herutu.co.jp)