

1 mW特定小電力無線タイプ
メデイコールⅡS
予約時刻表示タイプ

取扱説明書

V 1. 3 0

ヘルツ電子株式会社
〒433-8103 静岡県浜松市北区豊岡町62-1
TEL. 053-438-3555
FAX. 053-438-3411

安全上のご注意（必ずお読み下さい）

お使いになる方や他の人への危害、財産への損害を未然に防止するため、必ずお守りいただくことを、次のように説明しています。

- 表示内容を見逃して誤った使い方をした時に、生じる危害や損害の程度を、次の表示で区別し、説明しています。



警告

この表示の欄は「死亡または重傷などを負う可能性が想定される」内容です。



注意

この表示の欄は「傷害を負う可能性または物質的損害のみが発生する可能性が想定される」内容です。

- お守りいただく内容の種類を次の絵表示で区別し、説明しています。



この絵表示は、気を付けていただきたい「注意喚起」の内容です。



この絵表示は、してはいけない「禁止」の内容です。



注意

■全てに共通の取り扱いについて

●湿気・ほこりの多い場所での使用は避けて下さい。ほこりや水分が入り、故障・火災・感電の原因となることがあります。



■本機の取り扱いについて

●本機は、精密部品で作られた無線通信機器です。分解・改造はしないで下さい。事故や故障の原因となります。



警告

■本機の取り扱いについて

●人命にかかわるような極めて高い信頼性を要求される用途には、ご使用にならないで下さい。



●電波が届くか届かない曖昧な範囲ではご使用にならないで下さい。





警告

■電源の取り扱いについて

ACアダプタ・電源コードの発熱、破損、発火などの事故防止のため、次のことは必ずお守り下さい。

● ACアダプタ・電源コードを火に近づけたり、火の中に入れてしないで下さい。ACアダプタ・電源コードが破裂・発火して事故の原因になります。	
● ACアダプタ・本体は、破損・発火事故防止のため、指定された電源電圧以外では使用しないで下さい。	
● 濡れやすい場所で、ACアダプタ・本体を使用しないで下さい。発熱・発火・感電などの事故や故障の原因となります。	
● 濡れた手でACアダプタ・本体・電源コード・コンセントに触れないで下さい。感電などの事故の原因となります。	
● 電源コードを破損させないで下さい。ショートや発熱により、火災や感電の原因となります。	
● 電源プラグにほこりが付着したままで使用しないで下さい。ショートや発熱により火災や感電の原因になります。	
● ACアダプタに強い衝撃を与えないで下さい。事故や故障の原因になることがあります。	
● ACアダプタの変形などに気づいたら、使用しないで下さい。事故や故障の原因になることがあります。	
● 引火性ガスが発生する場所では、本体を充電しないで下さい。発火事故などの原因になります。	
● 絶対にACアダプタを分解しないで下さい。事故や故障の原因になることがあります。	



警告

■使用中に異常が発生したときは

火災・感電等の原因となりますので、電源プラグをコンセントから抜いて販売店又は弊社に修理を依頼して下さい。

●煙が出たり、変なおいがあるときは使用を中止し、ただちに電源プラグをコンセントから抜いて販売店又は弊社に修理を依頼して下さい。



●電源コードが傷んだら使用しないで下さい。
そのまま使用すると火災や感電の原因になります。





注意

■本製品固有の取り扱いについて

本製品のコントローラは、電波法に基づく技術基準適合証明を受けている特定小電力無線設備です。

<p>●技術基準適合証明を受けている装置を分解したり、改造することは法律で禁止されています。</p>	
<p>●ケースに貼ってある技術基準適合証明ラベルをはがさないで下さい。ラベルのないものは使用が禁止されています。</p>	
<p>●本製品は日本国内でのみ使用可能です。 日本国外では電波行政及び法律が異なるため、その国の関連法に抵触する恐れがあります。 日本国外でのご使用に関して、弊社では一切の責任を負いません。</p>	

もくじ

1. 概要	
1-1 適用	1
1-2 概要	1
1-3 特長	1
2. 機器規格	
2-1 コントローラ部	2
2-2 ディスプレイ部	3
2-3 寸法図	4
3. 各部の名称	
3-1 コントローラ部	6
3-2 ディスプレイ部	7
4. コントローラ機能	
4-1 初期画面	8
4-2 通常画面	8
4-3 加算時間の設定	9
4-4 予約時刻の設定	10
4-5 コマンド	11
4-6 予約時刻のUP方法	12
4-7 予約時刻のDOWN方法	12
5. ディスプレイ機能	
5-1 ディスプレイ表示	13
6. 設置方法	
6-1 設置場所について	14
6-2 設置方法について	15
6-3 チャイム音量の調整	16
7. 保証	17

1. 概要

1. 概要

1-1 適用

本取扱説明書は、「メディコールⅡS 予約時刻表示タイプ」へ適用します。

1-2 概要

メディコールⅡS 予約時刻表示タイプは、病院・医院等において、患者さんへ予約時刻を通知する為の表示装置です。

本機は、コントローラ部とディスプレイ部とで構成され、コントローラ部は手元に、ディスプレイ部は患者さんに見える待合室等へ設置します。

コントローラへあらかじめ予約時刻と加算時間をセットしておき、[NEXT] ボタンを押すことで、予約時刻が加算時間分UPします。

予約時刻は0：00～23：59の表示で、23：59を超えると0：00へ戻ります。

1-3 特長

- ・コントローラ部とディスプレイ部との間の通信が無線の為、設置、レイアウト変更、移設が容易です。
- ・ディスプレイ部を追加することにより、複数の場所で同一の予約時刻を表示する事が出来ます。
- ・操作が簡単です。
- ・コントローラ部は、コンパクトにまとめられている為、場所をとりません。
- ・表示時刻に変化があった場合、ディスプレイ部はチャイムを鳴らしてお知らせします。

2. 機器規格

2. 機器規格

2-1 コントローラ部

無線部（送信）	R C R - S T D 1 6 A に準拠する特定小電力無線局 使用送信機：弊社製HRF-426TP送信モジュールまたは同等品 使用周波数：426.0250MHz～426.1375MHz 12.5KHzステップ 10波中の1波 通信方式：片方向通信（単向及び同報通信） 非同期式シリアル 伝送速度：1200bps
送信時間制限	送信時間5秒以内／送信休止時間2秒以上
表示部	L C D 16桁×2行
入力部	[NEXT] ボタン×1 数字キー ×10（0～9） コマンドキー ×2（[CL], [ENT]）
予約時刻	[00:00]～[23:59]の4桁
電源	D C 5 V（A C 1 0 0 V アダプタ使用）
消費電力	M A X 3 W（A C アダプタ部）
寸法	155mm（横）×107mm（縦）×29mm（高さ） 突起物、アンテナをのぞく
アンテナ	λ/4ホイップアンテナ（取り外し不可）
重量	約250g
使用環境	温度 0～40℃ 湿度 80%以下（結露なきこと）

2. 機器規格

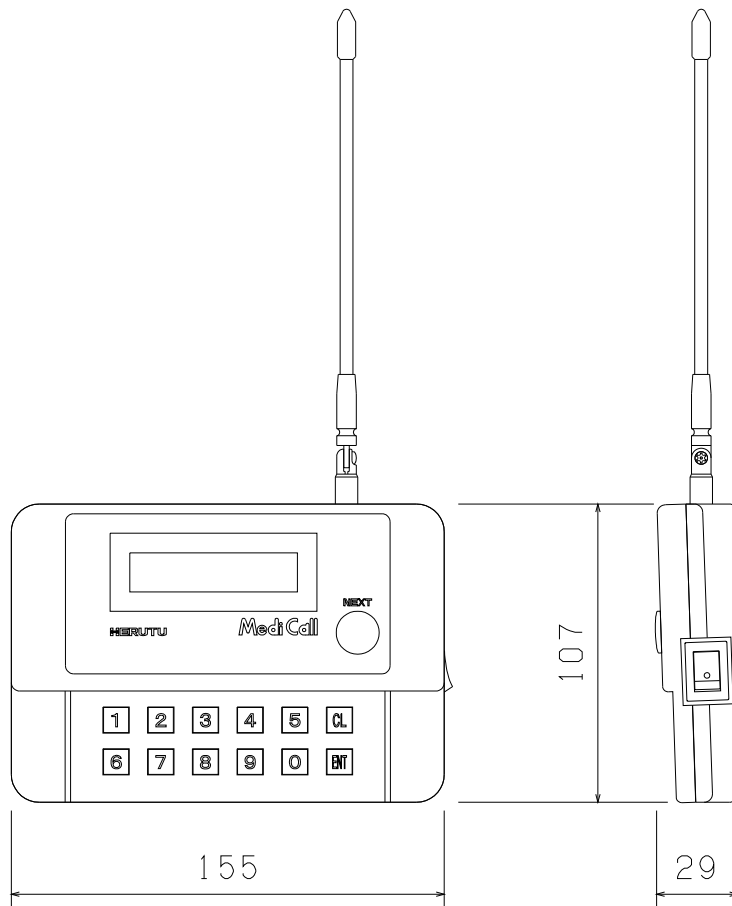
2-2 ディスプレイ部

無線部（受信）	R C R - S T D 1 6 A に準拠する特定小電力無線局 使用受信機：弊社製HRF-426RP受信モジュールまたは同等品 使用周波数：426.0250MHz～426.1375MHz 12.5KHzステップ 10波中の1波 通信方式：受信専用 非同期式シリアル 伝送速度：1200bps
表示部	LED 4桁（時2桁：分2桁） 発光色 橙色 1文字 高57mm 幅34mm
出力部	チャイム音（ピンポーン） 音量調整ボリューム付き
予約時刻	[00:00]～[23:59]の4桁
電源	AC100V
消費電力	MAX 30W
寸法	580mm（横）×175mm（高さ）×50mm（厚さ） 突起物、アンテナをのぞく
アンテナ	$\lambda/4$ ホイップアンテナ
重量	約2.0Kg
使用環境	温度 0～40℃ 湿度 80%以下（結露なきこと）

2. 機器規格

2-3 寸法図

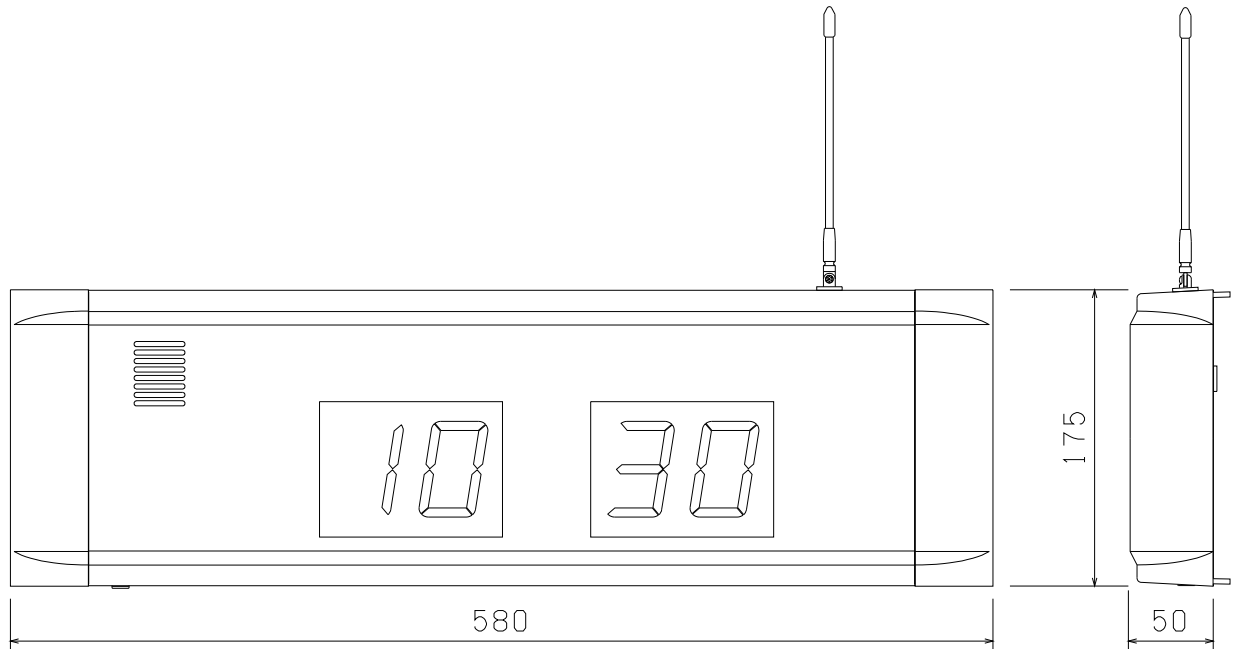
【コントローラ部】



単位 mm

2. 機器規格

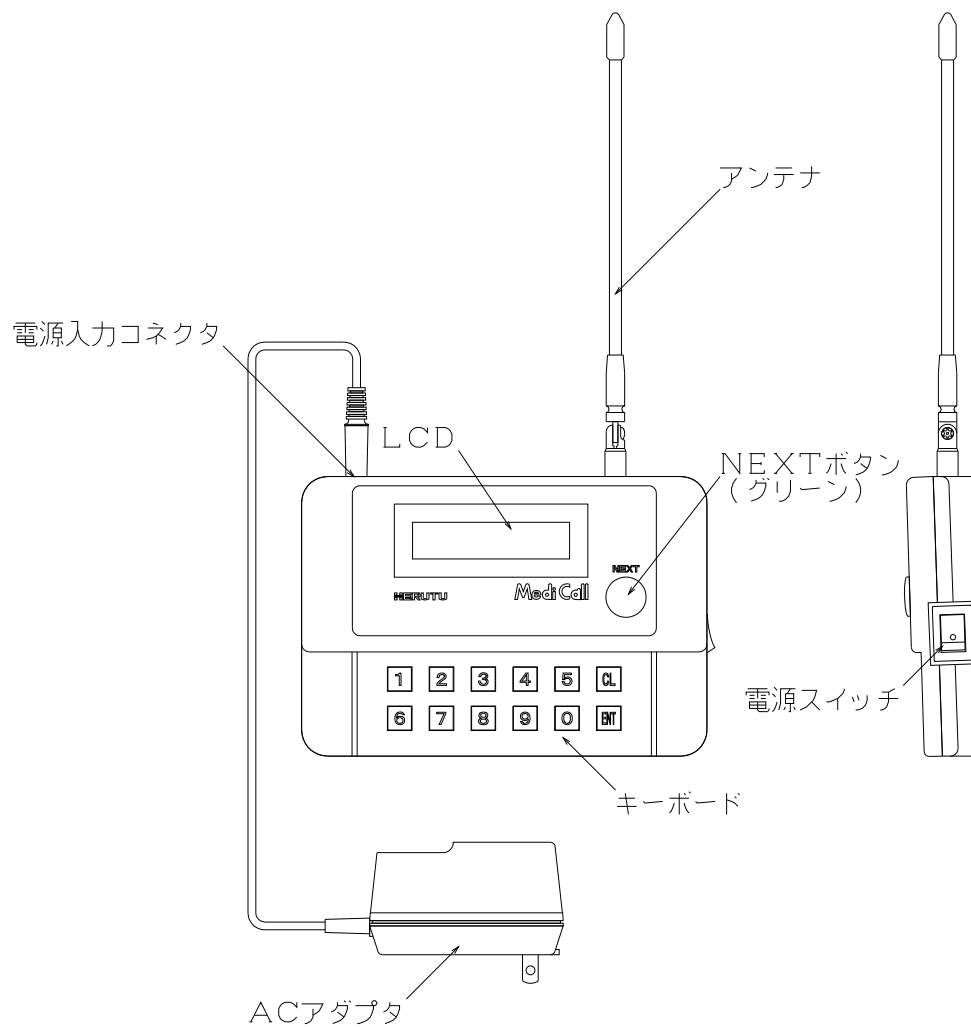
【ディスプレイ部】



3. 各部の名称

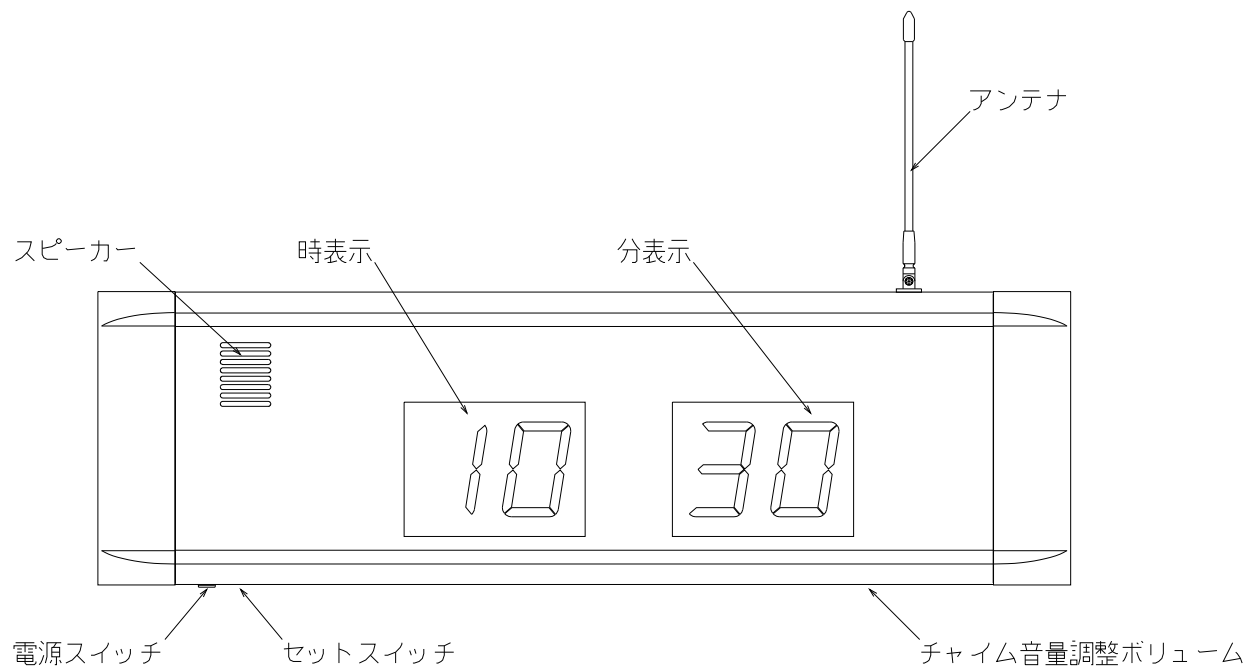
3. 各部の名称

3-1 コントローラ部



3. 各部の名称

3-2 ディスプレイ部



4. コントローラ機能

4. コントローラ機能

4-1 初期画面

コントローラの電源を入れると、約3秒間、次の表示を行います。

V1.0は、プログラムのバージョンです。

MDCIIS-ヨヤクシ`コク
V1.0 by HERUTU

 (初期画面1)

続いて、約3秒間、設定チャンネル、機器No.の表示を行います。

下記は、チャンネル1、機器No.01の場合です。

チャンネル	(1)
キキNo	(01)

 (初期画面2)

3秒経過すると、自動的に初期設定として「加算時間の設定」→「予約時刻の設定」へ移ります。設定方法については、「4-3 加算時間の設定」「4-4 予約時刻の設定」をご覧ください。

設定が終了すると、通常画面へ移ります。

4-2 通常画面

通常、動作中はこの画面になります。

ヨヤク シ`コク *
[00:00]

一行目の右端の「*」マークは、現在データを送信していることを示します。

本機は間欠送信ですので、「*」マークは点滅表示になります。

約2～5秒に一度送信を行います。(ランダム送信)

4. コントローラ機能

4-3 加算時間の設定

[NEXT] ボタンを押された時の、予約時刻へ加算される時間を設定しておく必要があります。画面は次の様になります。設定方法について説明します。

カサンジ`カン [0000分]
ニュウリョク [■分]

①設定したい加算時間を分単位で入力します。

入力範囲は、1～1439分（24時間以内）です。

例えば、30分に設定したい場合は、[3][0]とキー入力します。

カサンジ`カン [0000分]
ニュウリョク [30分]

②もし、入力を間違えた場合には、[CL] キーを押して再入力して下さい。

正しく入力出来ましたら、[ENT] キーで決定します。

加算時間は30分に設定され、設定終了になります。

何も入力しないで [ENT] キーを押すと、設定中止になりますが、初期設定時では、必ず加算時間を入力しないと、設定終了になりません。

【エラーメッセージ】

- ・入力が範囲外の場合は、次のメッセージを表示します。

カサンジ`カン カ`
ハンイカ`イテ`ス [ENT]

- ・初期設定時で加算時間が未入力の場合、次のメッセージを表示します。

カサンジ`カン ヲ セツテイ
シテクタ`サイ [ENT]

[ENT] キーを押すと、入力画面に戻ります。正しく入力して下さい。

4. コントローラ機能

4-4 予約時刻の設定

予約時刻を任意時刻へ設定・変更する事が出来ます。

予約時刻は、電源立ち上げ時には、0 : 0 0 になっていますので、予約時刻を設定して下さい。

画面は次の様になります。設定方法について説明します。

ヨヤクシ`コク [00 : 00]
ニュウリヨク [:]

①設定したい予約時刻を、時分で入力します。

入力範囲は、24時間制で0 : 0 0 ~ 23 : 5 9 です。

例えば、8 : 3 0 に設定したい場合は、[8] [3] [0] とキー入力します。

ヨヤクシ`コク [00 : 00]
ニュウリヨク [8 : 30]

②もし、入力を間違えた場合には、[CL] キーを押して再入力して下さい。

正しく入力出来たら、[ENT] キーで決定します。

予約時刻は8 : 3 0 に設定され、設定終了になります。

また、何も入力しないで [ENT] キーを押すと、設定中止になります。

【エラーメッセージ】

- ・入力が時刻の形になっていない場合は、次のメッセージを表示します。

シ`コク ノ カタチ ニ
ナツテイマセン [ENT]

[ENT] キーを押すと、入力画面に戻ります。正しく入力して下さい。

4. コントローラ機能

4-5 コマンド

通常画面では、次のコマンドが使用できます。

【コマンド [1] 加算時間の設定】

通常画面に移ってから、加算時刻を変更したい場合には、このコマンドを使用します。

通常画面の状態、[1] キーを押して下さい。

画面は、加算時間設定画面に移ります。設定方法につきましては「4-3 加算時間の設定」をご覧ください。

設定が終了すれば、通常画面に戻ります。

【コマンド [2] 予約時刻の設定】

通常画面に移ってから、予約時刻を変更したい場合には、このコマンドを使用します。

通常画面の状態、[2] キーを押して下さい。

画面は、予約時刻設定画面に移ります。設定方法につきましては「4-4 予約時刻の設定」をご覧ください。

設定が終了すれば、通常画面に戻ります。

4. コントローラ機能

4-6 予約時刻のUP方法

現在表示されている予約時刻を加算時間分UPさせるには、コントローラLCD画面横の[NEXT] ボタンを押します。

例えば、予約時刻が8：30で、加算時間が30分になっている場合。

ヨyak シ`コク *
[08:30]

[NEXT] ボタンを押します。8：30へ30分が加算され、9：00になります。

ヨyak シ`コク *
[09:00]

※予約時刻は、23：59を超えると0：00に戻ります。

4-7 予約時刻のDOWN方法

[CL] キーを押しながら [NEXT] ボタンを押すと、予約時間より加算時間分DOWNします。

通常、本操作は必要ないと思われませんが、もし誤って予約時刻をUPさせてしまった場合等に使用して下さい。

例えば、予約時刻が8：30で、加算時間が30分になっている場合。

ヨyak シ`コク *
[08:30]

[CL] キーを押しながら [NEXT] ボタンを押します。8：30より30分が減算され、8：00になります。

ヨyak シ`コク *
[08:00]

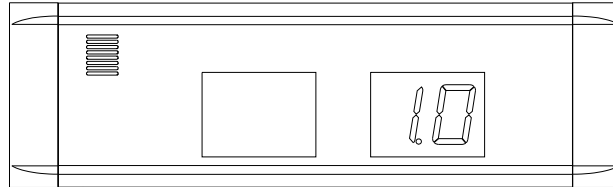
※予約時刻は、0：00を超えると23：59に戻ります。

5. ディスプレイ機能

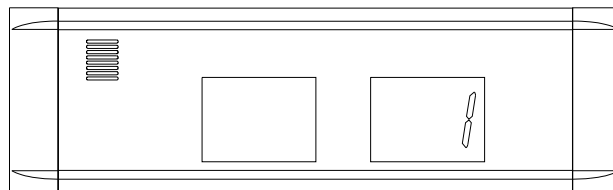
5. ディスプレイ機能

5-1 ディスプレイ表示

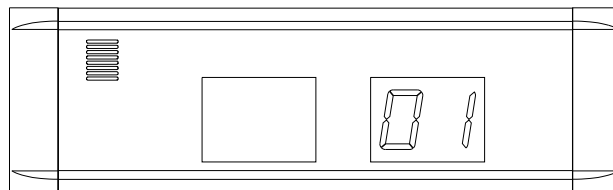
ディスプレイの電源を投入すると、プログラムバージョンを約3秒間表示します。
(初期画面1)



続いて、設定チャンネルを約3秒間表示します。
(初期画面2)



続いて、設定機器No.を約3秒間表示します。
(初期画面3)



約3秒間経過すると、表示はすべて消灯し、コントローラからの予約時刻データを待ちます。
コントローラより予約時刻データを受信すると、チャイムを鳴らし表示します。

表示予約時刻が変化するたびにチャイムを鳴らし、お知らせします。

コントローラからのデータを、約60秒間受信できないと表示を消灯します。消灯後は、ほとんど電力を消費しないため、終業後に毎回電源を落とす必要はありません。

6. 設置方法

6. 設置方法

6-1 設置場所について

本機は、無線通信を利用していますので、通信距離に制約があります。

設置に当たっては、それぞれの設置予定場所にコントローラとディスプレイを置き、電源を入れてコントローラからのデータの変化がディスプレイに確実に伝送されていることを確かめて下さい。

●受信電波の強さの確認が出来ます

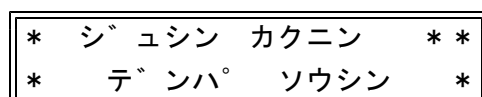
設置予定場所にて、実際どの程度の強さの電波を受けているか確認することが出来ます。

・コントローラ側の操作

[0] キーを押しながら、電源をONします。次の画面になるまで [0] キーを押し続けてください。

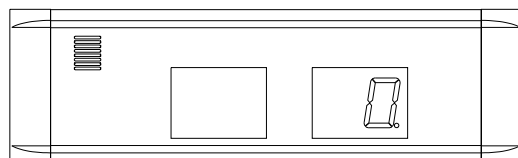
本画面中は5秒間電波送信、2秒間停止を繰り返し行います。

コントローラをこの状態にしておきます。



・ディスプレイ側の操作と確認方法

動作中にて、本体下面のセットスイッチを押してください。受信電波の強度表示に切り替わります。最下位桁のドットが点灯していれば、受信電波の強度表示になっています。



ディスプレイには、0～10で受信電波の強さをリアルタイムに表示しています。コントローラからの5秒送信、2秒休止に合わせ数値が表示されます。

表示	0	1	2	3	4	5	6	7	8	9	10
電波	弱 → 強										
状態	悪い						良い				

7以上を表示しない場合は、通信状態が悪い状況です。

設置場所を変更して下さい。

・終了方法

コントローラは [ENT] キーを押して下さい。通常画面に移ります。

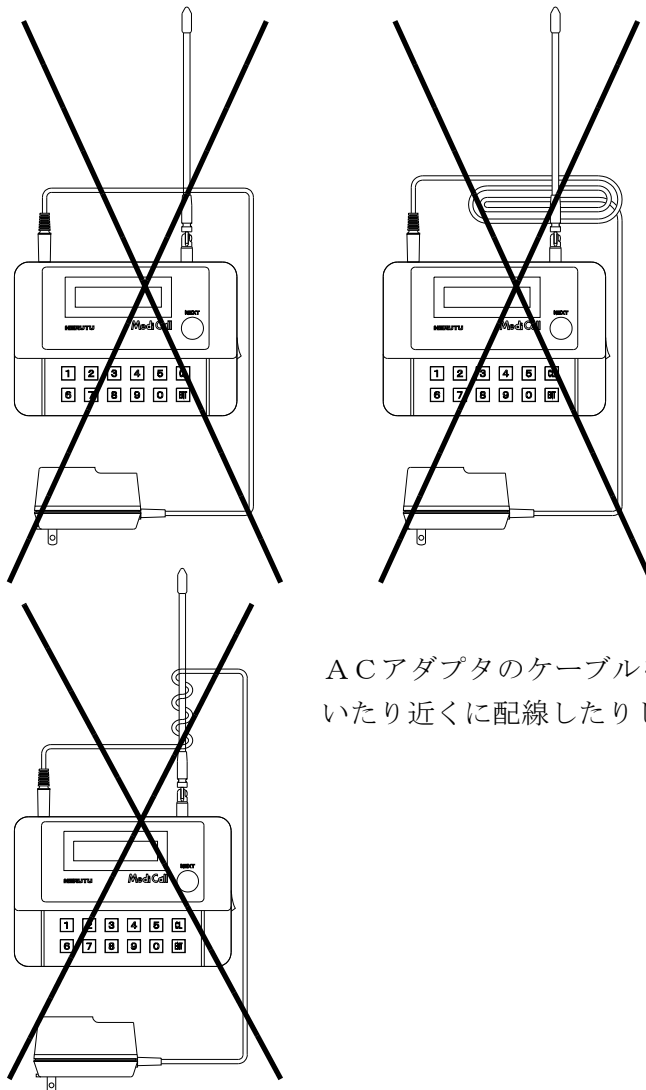
ディスプレイは、再度セットスイッチを押して下さい。通常表示へ戻ります。

6. 設置方法

6-2 設置方法について

コントローラは、ボタンが押しやすく、かつ金属の壁、柱等からなるべく離れた位置に設置して下さい。

コントローラに接続するACアダプタのケーブルはアンテナ近くに配置されないようにして下さい。また、コントローラはACアダプタを差し込むコンセントからできるだけ離して設置して下さい。



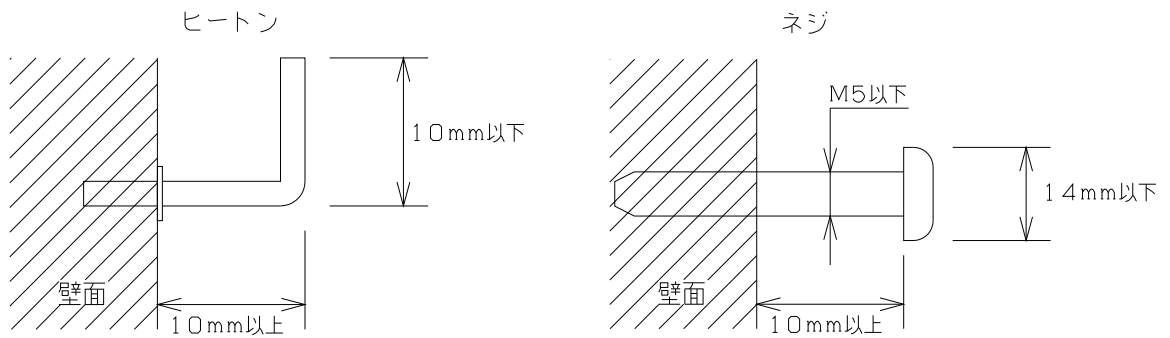
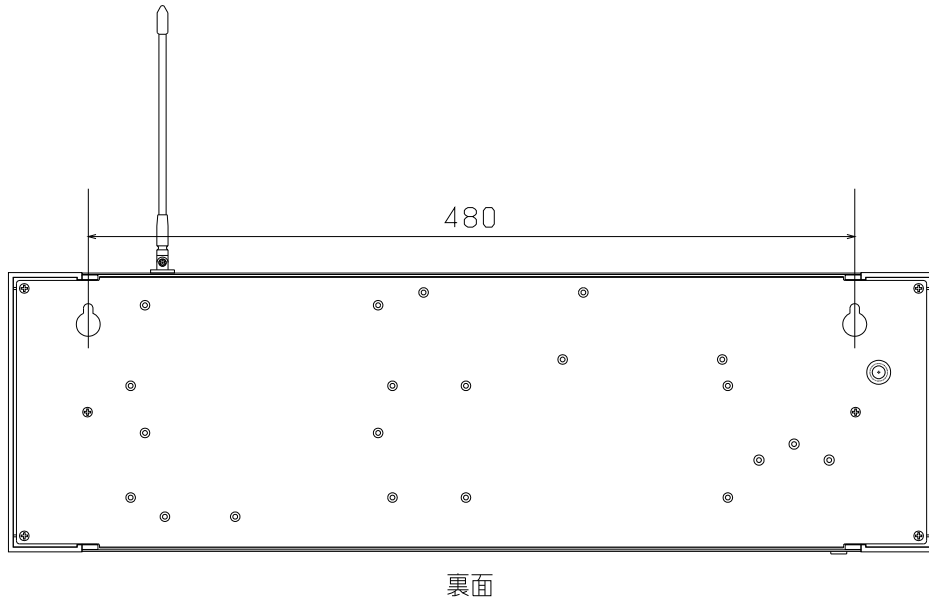
ACアダプタのケーブルをアンテナに巻いたり近くに配線したりしない！

6. 設置方法

ディスプレイは、ヒートン又はネジで取り付けて下さい。

ディスプレイの裏側は、放熱および電源線の配線のため約10mm空く構造になっています。

取付穴の位置



6-3 チャイム音量の調整

チャイムの音量を調整する場合は、表示機底面のチャイム音量調整用ボリュームにマイナスのドライバーを差し込んで調整して下さい。

7. 保証

本規定はお買い上げになられた製品を安心してご利用いただけるよう出荷後の保証について弊社が定めたものです。弊社製品が故障した場合は、この規定に基づき修理・交換いたします。

■保証期間

保証期間は他に定めのない限り弊社からの製品出荷後13ヵ月となります。

保証期間内は、保証規定の定めにより弊社にて無償修理致します。

保証期間中の修理やアフターサービスについてご不明な場合は、お買い上げの販売店、または弊社営業部までご相談下さい。

■保証範囲

上記範囲内に当社の責任による故障が発生した場合は、無償での代替品との交換または修理をさせていただきますので、お買い上げの販売店、または弊社営業部にお申し出下さい。なお、代替品との交換または修理を行った場合の保証期間は対象製品の当初出荷日から13ヵ月又は代替品出荷から6ヵ月のいずれか遅く訪れる日までとします。また保証範囲は、本製品のハードウェアに限らせていただきます。

保証期間内においても以下の各号に該当する場合には保証の対象外とさせていただきます。

1. お客様による輸送・移動時の落下、衝撃等、お客様のお取扱いが適正でないために生じた故障・損傷の場合。
2. お客様による本体の分解や改造による故障の場合。
3. 火災・地震・水害等の天災地変および異常電圧による故障・損傷の場合。
4. 本製品に接続している当社指定機器以外の機器の故障に起因する故障の場合。
5. 本体以外の付属品(ACアダプター、アンテナ、接続ケーブル等)は含みません。
6. 弊社以外で修理・調整・改良した場合。
7. 消耗品や寿命品(バッテリー含む)の交換の場合。
消耗品・寿命品には下記の商品が含まれます。
 - ①各種スイッチ類(リミットスイッチ、押しボタンスイッチ等)
 - ②電池・バッテリー(乾電池、ボタン電池等)
 - ③その他使用により消耗・寿命があるもの
8. 本取扱説明書に記載された使用方法及び注意事項に反するお取扱いによって生じた故障の場合。

■初期不良について

製品出荷日より起算し30日以内を製品初期不良期間とします。期間内にお買い上げの販売店、または弊社営業部にご送付いただき、製品確認後、初期不良とみなされた場合は新品交換または修理対応を無償にて行います。

初期不良の場合、送料は弊社にて負担させていただきます。但し、日本国内の送料に限らせていただきます。

日本国外でご購入及びお買い上げいただいた場合の海外輸送費・保険料・関税等の掛かる費用については別途協議の上、決定することとします。

■免責事項

本製品の故障や障害、その使用によって生じた直接的・間接的な損害、金銭的損失については一切の責任を負いません。

7. 保証

■有償修理対応期間

予備部品の在庫が弊社にある場合に限り、保証期間終了後であっても本製品に対し、生産中止後5年間は有償にて修理対応致します。但し、使用部品の廃止等やむを得ない理由により代替部品の使用又は代替機により対応させていただくことがあります。

■その他

- 保証期間に関係なく、修理は調整等測定機器類の必要上、弊社への持ち込み修理を原則とし、持ち込み時に発生する送料等はお客様の負担とさせていただきます。なお、出張修理を行う場合、または保証期間中に代替機が必要な場合は、有償にて承りますのでお買い上げの販売店または弊社営業部までご相談下さい。
- 修理受付後、弊社技術部門において障害の再現できない場合は、交換・修理を致しかねる場合があります。また、障害の再現をするための技術調査費用を別途請求する場合があります。
- 弊社WEBSITE上及び弊社が提供しているカタログ、マニュアル又は技術資料、その他の資料に記載されている本製品の情報は、お客様にお断りなく変更される場合がございますので、あらかじめご了承ください。