

ひっぱりユニット

PC-SX##

取扱説明書 V1.00

この取扱説明書をよくお読みのうえ、正しくお使い下さい。
必要な時にすぐにお読みいただけるように大切に保管して下さい。

内容

■概要.....	2
■本体及び付属品.....	3
■各部の名称と働き.....	9
■先端部取付け方法.....	10
■設定.....	11
■使い方.....	12
■仕様.....	14
■寸法図.....	14
■故障と思う前に.....	15
■保証とアフターサービス.....	16

■ 概要

「ひっぱりユニット」は、引っ張り対象に合わせた先端部を交換することで、様々な引っ張り作業のポカヨケを可能とする製品です。

ポカヨケ用受信機「TW-800R-**」シリーズと通信することができます。

<特徴>

◆信頼性の高い通信

2.4GHz 帯 76ch の周波数から自動でチャンネル選択をして通信を行います。(周波数ホッピング機能)

双方向通信により確実に信号を無線伝送します。(ひっぱりユニットの LED 点灯・点滅により通信 OK/NG の確認可能。)

◆電源は、小型・軽量を実現するコイン電池を採用しています。

◆電池寿命は約 30 万回。(使用条件により異なる)

◆電池残量お知らせ機能

電池残量低下(テストスイッチ押下時)または電池交換が必要になった場合に通知する機能です。

電池残量低下時にはひっぱりユニット／受信機の双方のLEDで、電池交換が必要になった場合はひっぱりユニットのLEDで、電池残量を通知します。

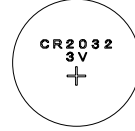
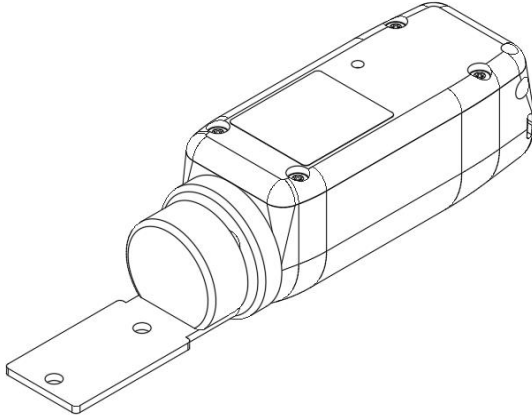
◆ワールドワイドに使用できる通信帯域を採用。

◆ひっぱりユニットは TW-800R-** の受信機と通信することができます。

◆通信距離は屋内約 30m です。(環境により変動あり)

■ 本体及び付属品

ひっぱりユニット



コイン電池 CR2032 × 1

PC-SX## × 1

(無線モジュール「HRF-2402」内蔵)

※先端部は付属しません。

※コイン電池は装着した状態で出荷します。

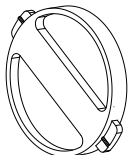
ひっぱりユニット 対応一覧

型式	バネの強さ
PC-SX15	バネの強さ約 15N
PC-SX30	バネの強さ約 30N
PC-SX45	バネの強さ約 45N

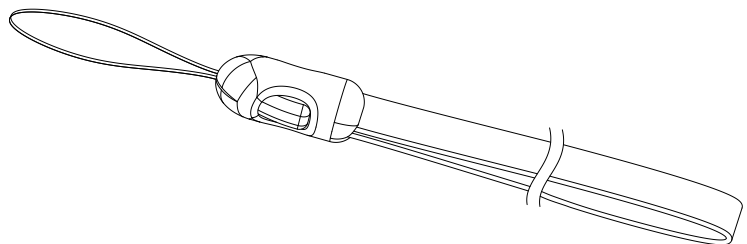
※一覧に記載のないバネの強さにも対応します。販売店または弊社営業部までご相談ください。

オプション

・電池蓋 CP-SX-B01(共通)



・ストラップ CP-SXT



■安全上及びご使用上の注意

お使いになる方や他の人への危害、財産への損害を未然に防止するため、必ずお守りいただくことを説明しています。

- 表示内容を見逃して誤った使い方をした時に生じる危害や損害の程度を、次の表示で区別し、説明しています。



注意

この表示の欄は「傷害を負う可能性または物質的損害のみが発生する可能性が想定される」内容です。

- 本機の取り扱いについて

- 本機は、精密部品で作られた無線通信機器です。分解・改造はしないで下さい。事故や故障の原因となります。



禁止

- 使用環境及び保管環境について

- 下記の場所での使用及び保管は故障や誤動作、特性劣化、火災・感電の原因となることがありますので避けて下さい。
 - ・直射日光のあたる場所での使用及び保管
 - ・製品内に液体や異物、腐食性ガスか可燃性ガスが入る可能性のある場所での使用及び保管
 - ・湿気の高い所や油煙、ほこり、砂などの多い場所での使用及び保管
 - ・ぐらついた台の上や傾いた場所など不安定な場所での使用
 - ・振動のある場所での使用



禁止

- 本製品固有の取り扱いについて

本機は、工事設計認証を受けている無線設備です。

- 認証を受けている装置を分解したり、改造することは法律で禁止されています。



禁止

- ケースに貼ってある認証ラベルをはがさないで下さい。ラベルのないものは使用が禁止されています。



禁止

- 海外でご利用になる場合は、本製品が認証取得をしている国のみとなります。



禁止



警告

この表示の欄は「死亡または重傷などを負う可能性が想定される」内容です。

- 本機の取り扱いについて

- 人命にかかわるような極めて高い信頼性を要求される用途には、ご使用にならないで下さい。



禁止

- 電波が届くか届かない曖昧な範囲ではご使用にならないで下さい。



禁止

- 使用中に異常が発生したときは

- 煙が出たり、変なおいが出るときは使用を中止し、本体への電源供給を止めて販売店又は弊社に修理を依頼して下さい。



注意喚起

■無線の電波法についてのご注意

- 本製品に使用している無線装置は、電波法に基づく小電力データ通信システムの無線設備として、特定無線設備の認証を受けています。したがって、本製品の使用に際しては、無線局の免許は必要ありません。
- 本製品を使用できるのは、日本国内及び認証を取得している国に限られています。したがって、それ以外の国で使用された場合、本製品およびその他の機器を壊す恐れがあります。また、その国の法令に抵触する場合がありますので、使用できません。日本国以外の認証取得国については弊社営業部までお問合せ下さい。
- 心臓ペースメーカーを使用している人の近くで、本製品を使用しないでください。心臓ペースメーカーに電磁妨害をおよぼして、生命の危険があります。
- 医療機器の近くで本製品を使用しないでください。医療機器に電磁妨害をおよぼして、生命の危険があります。
- 電子レンジの近くで本製品を使用しないでください。電子レンジによって本製品の無線通信への電磁妨害が発生します。
- 本製品の無線装置は、電波法に基づく認証を受けていますので、本製品の分解や改造をしないでください。

■2.4GHz 無線の電波干渉についてのご注意

2.4GHz 帯の無線製品で通信を行うときは、次のことがらに注意してください。

この機器の使用周波数帯では、電子レンジ等の産業・科学・医療用機器のほか工場の製造ライン等で使用されている移動体識別用の構内無線局(免許を必要とする無線局)および特定小電力無線局(免許を必要としない無線局)並びにアマチュア無線局(免許を必要とする無線局)が運用されています。

○この機器を使用する前に、近くで移動体識別用の構内無線局および特定小電力無線局並びにアマチュア無線局が運用されていないことを確認してください。

○万一、この機器から他無線局に対して有害な電波干渉の事例が発生した場合には、速やかにご使用をお止めいただき混信回避のための対処等についてご相談ください。

○その他、この機器からの移動体識別用の特定小電力無線局あるいはアマチュア無線局に対して有害な電波干渉の事例が発生した場合など何かお困りのことが起きたときは、弊社へお問い合わせください。

「ひっぱりユニット」は無線モジュール HRF-2402 を内蔵しています。

使用可能国 : 日本/カナダ/アメリカ/中国/タイ/ベトナム/フィリピン/インド

■ FCC/IC Warning

Information about FCC Standard.

FCC CAUTION

Change or modifications not expressly approved by the party responsible for compliance could void the user's authority to operate the equipment.

This transmitter must not be co-located or operated in conjunction with any other antenna or transmitter.

This equipment complies with FCC radiation exposure limits set forth for an uncontrolled environment and meets the FCC radio frequency (RF) Exposure Guidelines. This equipment has very low levels of RF energy that is deemed to comply without maximum permissive exposure evaluation (MPE).

This equipment complies with FCC radiation exposure limits set forth for an uncontrolled environment and meets the FCC radio frequency (RF) Exposure Guidelines. This equipment has very low levels of RF energy that is deemed to comply without testing of specific absorption rate(SAR).

I Information about ISED Standard.

This device complies with Industry Canada's applicable license-exempt RSSs. Operation is subject to the following two conditions:

- (1) This device may not cause interference; and
- (2) This device must accept any interference, including interference that may cause undesired operation of the device.

Le présent appareil est conforme aux CNR d'Industrie Canada applicables aux appareils radio exempts de licence. L'exploitation est autorisée aux deux conditions suivantes :

- 1) l'appareil ne doit pas produire de brouillage;
- 2) l'utilisateur de l'appareil doit accepter tout brouillage radioélectrique subi, même si le brouillage est susceptible d'en compromettre le fonctionnement.

This equipment complies with IC radiation exposure limits set forth for an uncontrolled environment and meets RSS-102 of the IC radio frequency (RF) Exposure rules. This equipment has very low levels of RF energy that is deemed to comply without maximum permissive exposure evaluation (MPE).

Cet équipement est conforme aux limites d'exposition aux rayonnements énoncées pour un environnement non contrôlé et respecte les règles d'exposition aux fréquences radioélectriques (RF) CNR-102 de l'IC. Cet équipement émet une énergie RF très faible qui est considérée comme conforme sans évaluation de l'exposition maximale autorisée (MPE).

This equipment complies with IC radiation exposure limits set forth for an uncontrolled environment and meets RSS-102 of the IC radio frequency (RF) Exposure rules. This equipment has very low levels of RF energy that is deemed to comply without testing of specific absorption rate (SAR).

Cet équipement est conforme aux limites d'exposition aux rayonnements énoncées pour un environnement non contrôlé et respecte les règles d'exposition aux fréquences radioélectriques (RF) CNR-102 de l'IC. Cet équipement émet une énergie RF très faible qui est considérée comme conforme sans évaluation du débit d'absorption spécifique (DAS).

This radio transmitter (10608A-HRF2402) identify the device by certification number or model number if Category II) has been approved by Industry Canada to operate with the antenna types listed below with the

maximum permissible gain indicated. Antenna types not included in this list, having a gain greater than the maximum gain indicated for that type, are strictly prohibited for use with this device.

Antenna type: $1/4 \lambda$ Dipole antenna (chip antenna) Gain: 3dBi

Antenna type: $1/2 \lambda$ Dipole antenna Gain: 2dBi

Antenna type: $1/2 \lambda$ Dipole antenna Magnet Base Gain: 2dBi

Le présent émetteur radio (10608A-HRF2402) a été approuvé par Industrie Canada pour fonctionner avec les types d'antenne énumérés ci-dessous et ayant un gain admissible maximal. Les types d'antenne non inclus dans cette liste, et dont le gain est supérieur au gain maximal indiqué, sont strictement interdits pour l'exploitation de l'émetteur.

Type d'antenne: $1/4 \lambda$ Dipole antenna (chip antenna) Gain: 3dBi

Type d'antenne: $1/2 \lambda$ Dipole antenna Gain: 2dBi

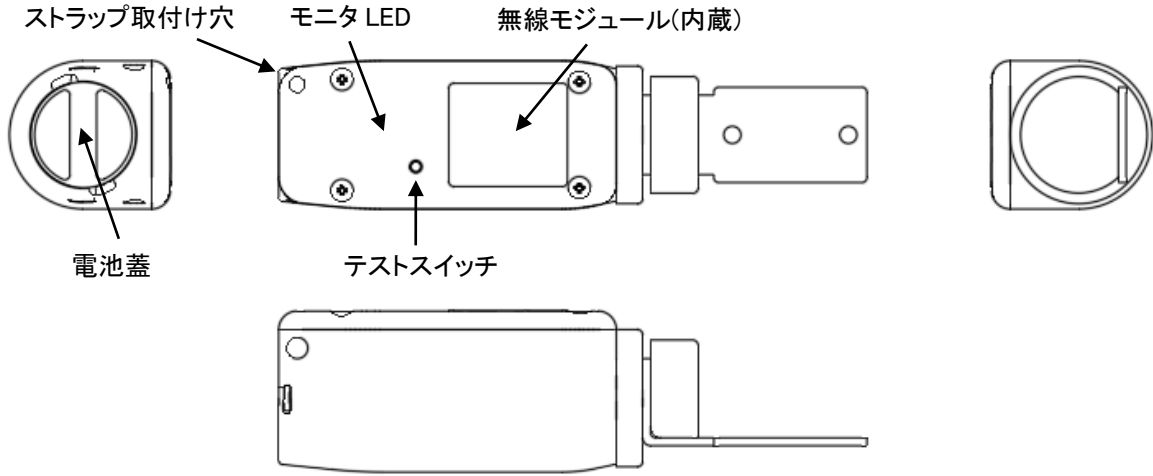
Type d'antenne: $1/2 \lambda$ Dipole antenna Magnet Base Gain: 2dBi

■タイ電波法(SDoC)

This telecommunication equipment is in compliance with NBTC requirements.

■各部の名称と働き

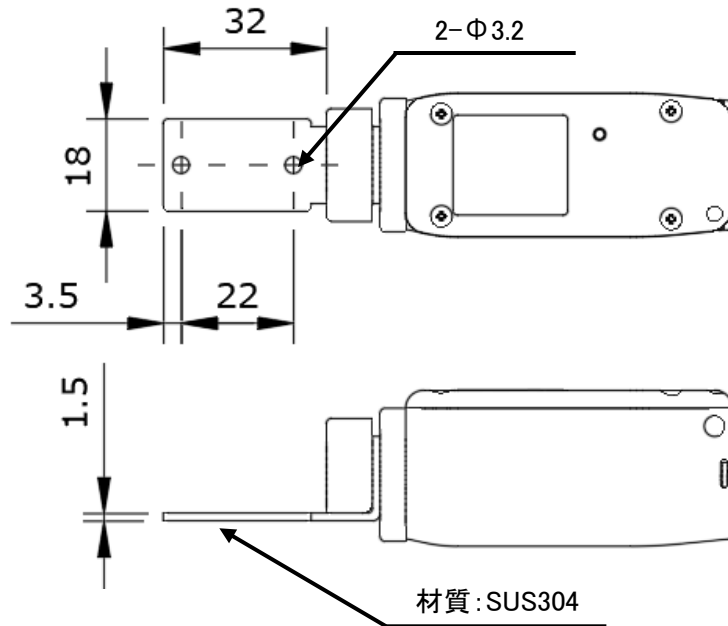
ひっぱりユニット PC-SX##



無線モジュール(内蔵)	ポカヨケ用無線モジュール「HRF-2402」を内蔵しています。
電池蓋	コイン電池 CR2032 を装着します。コイン電池は装着された状態で出荷されます。
テストスイッチ	電池残量及び通信テスト用のスイッチです。 ペアリングスイッチとして受信機とのペアリングにも使用します。
モニタ LED	通信確認／電池残量お知らせ用LEDです。内容により赤色／緑色に点灯・点滅します。
ストラップ取付け穴	オプション ストラップ取付けにご使用ください。

■先端部取付け方法

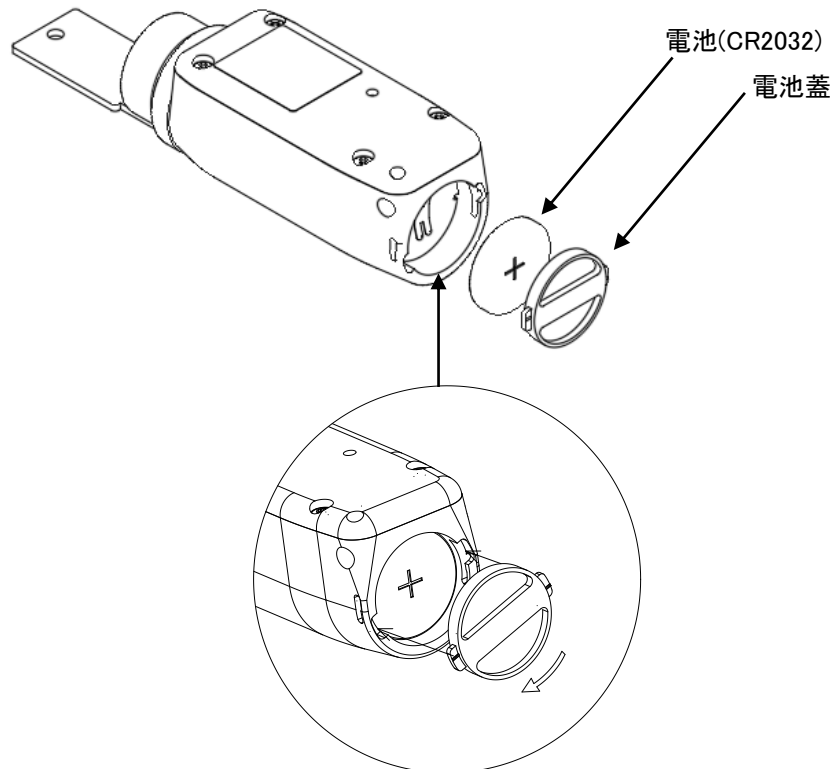
※先端部は、お客様でご用意いただくことが可能です。Φ3.2 x 2をご用意しています。



■電池の装着及び取外し

電池蓋を回して外し、コイン電池の装着及び取り外しを行います。

電池蓋はゆるみが無いようにしっかり閉めてください。電池蓋がゆるいと接触不良を起こすことがあります。また、コイン電池の装着方向(極性)も間違えないようにご注意ください。



■設定

本機を使用する前に、ひっぱりユニットとポカヨケ用受信機 TW-800R-***をペアリングする必要があります。

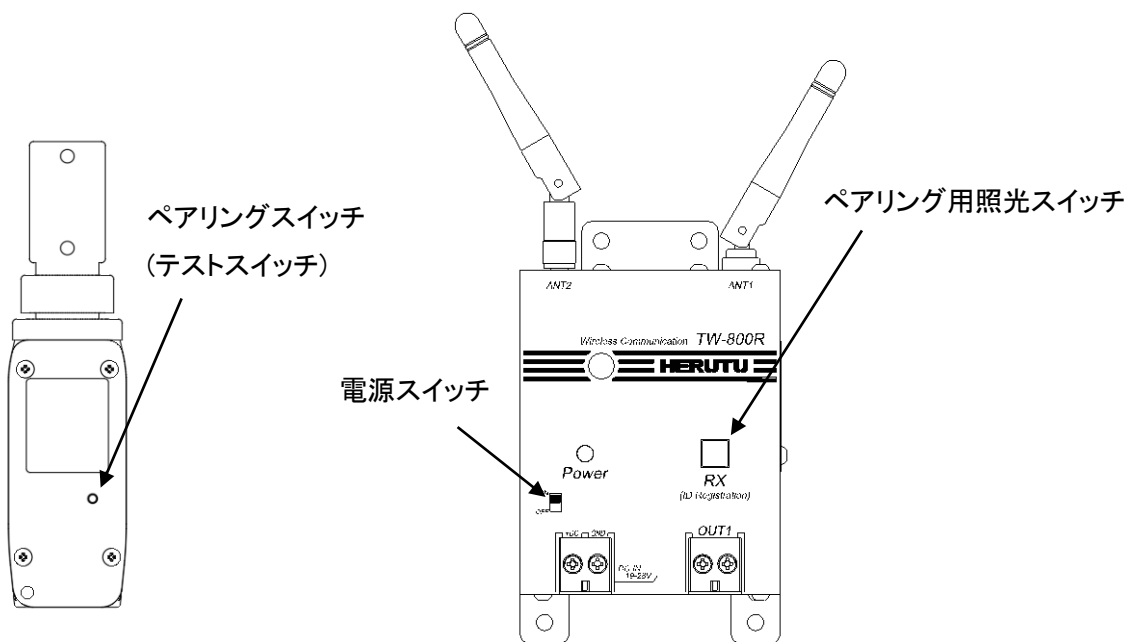
ペアリングすることにより双方が相手方の識別信号を認識し、通信を行います。

本取扱説明書では受信機 TW-800R とのペアリング方法を記載します。

TW-800R 以外の受信機とのペアリングについては各受信機の取扱説明書をご覧ください。

■ペアリング(登録)

- ① 受信機のペアリング用照光スイッチを押しながら、電源スイッチをONします。
ペアリング用照光スイッチが点滅し、10 秒間ペアリングモードに入ります。



- ② ひっぱりユニットのペアリングスイッチを 3 秒以上長押しします。
- ③ 受信機のペアリング用照光スイッチが消灯し、ペアリングが完了します。
ペアリング用照光スイッチの点滅が点灯に変わった場合はペアリングに失敗していますので、一旦受信機の電源を OFF にして、もう一度初めからやり直してください。
- ④ 受信機の電源を一度 OFF して、再び ONするとペアリングしたひっぱりユニットと通信可能となります。

■ペアリング解除

- ① 受信機のペアリング用照光スイッチを押しながら、電源スイッチをONします。
ペアリング用照光スイッチが点滅し、10 秒間ペアリングモードに入ります。
- ② ペアリング用照光スイッチを 2 秒以上長押しすると、照光スイッチが点灯しペアリング登録されていたひっぱりユニットが削除されます。

※注意事項

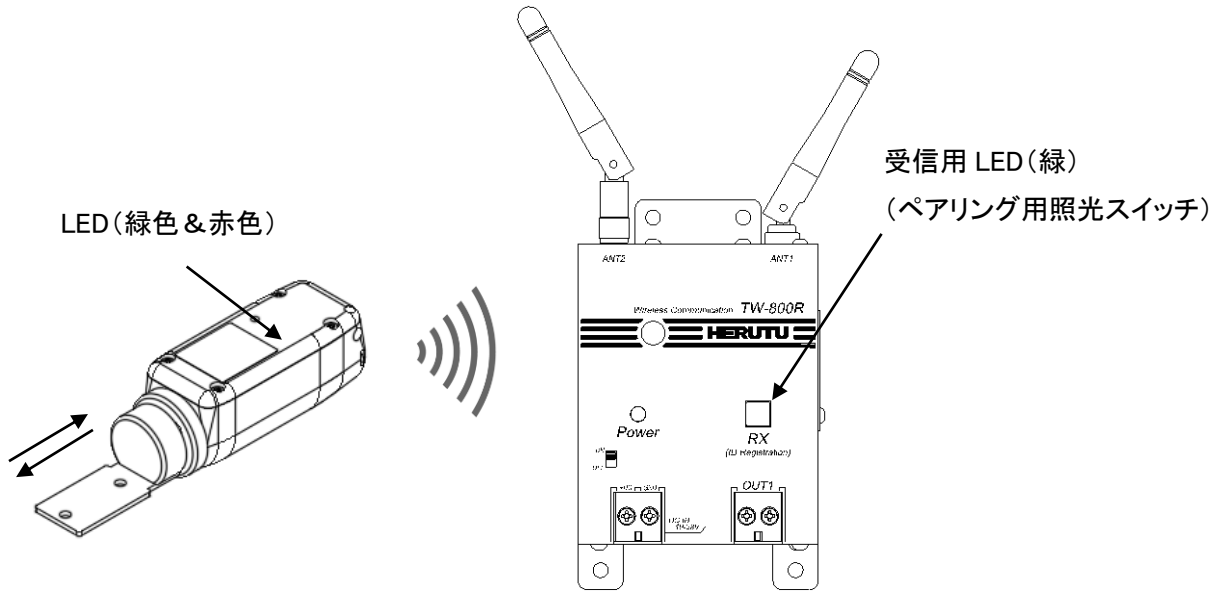
受信機がペアリングモードではない状態で、ひっぱりユニットのペアリングスイッチを 3 秒以上長押しするとひっぱりユニットはメモリーしていたペアリング情報(受信機の登録情報)を破棄し、ペアリングしていた受信機との通信はできなくなりますので、ご注意ください。

■使い方

- ① 受信機の電源スイッチを ON します。

受信用 LED が消灯していることを確認してください。

受信用 LED が点灯する場合は、ひっぱりユニットがペアリングされていないので、ペアリングを行ってください。



ひっぱりユニットは、引っ張り対象を一定の力で引っ張り、引っ張り対象が引っ張られたことを検知して、作業実績を無線発信します。通信が正常に行われた場合は受信機からリレー出力が行われ、設定にしたがいブザーが動作します。ひっぱりユニットでは緑色 LED が 1 回点滅します。

通信が正常に行われない場合、受信機は動作しません。ひっぱりユニットでは赤色 LED が 10 回点滅します。

受信機がリレー出力中又はダブルカウント防止時間中の場合は、受信機は BUSY 信号をひっぱりユニットに返信します。BUSY 信号を受け取るとひっぱりユニットは緑色 LED を 4 回点滅します。

	ひっぱりユニット	受信機
通信 OK	緑色 LED 1 回点滅	受信用 LED 1 回点滅
通信 NG	赤色 LED 10 回点滅	—
BUSY	緑色 LED 4 回点滅	—

受信機のブザー鳴動時間は、通常 100msec です。リレー出力時間設定 50msec/ダブルカウント防止時間 10msec に設定されている場合のみブザー鳴動時間は 50msec となります。

※ペアリングがされていないひっぱりユニットが発信した場合は、赤色 LED が 3 回点滅します。

※注意事項

ひっぱりユニットは、リードスイッチを使用し引っ張り検知を行います。リードスイッチの特長として磁場の存在により接点が開閉するため、ひっぱりユニットに磁石を近づけると接点が開閉し無線発信する場合があります。

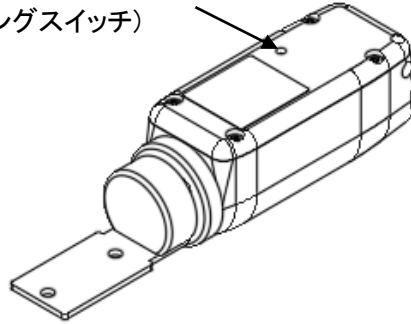
ひっぱりユニットご利用時や保管時は、磁石を近づけないようご注意ください。

■テストスイッチ(ペアリングスイッチ)

電池残量チェック及び通信チェック用にひっぱりユニットにはテストスイッチがあります。テストスイッチからの発信では受信機の受信機用 LED は動作しますが、リレー出力は行いません。また、テストスイッチ押下時にはひっぱりユニットの電池残量チェックを行っており、ひっぱりユニットのモニタ LED 及び受信機 LED の状態でお知らせします。

テストスイッチはペアリングスイッチと兼用になっています。長押し(3秒以上)すると、受信機とのペアリングを解除し登録のあった受信機との通信ができなくなりますのでご注意ください。間違えてペアリングを解除してしまった場合は、再度ペアリング作業を行ってください。

テストスイッチ
(ペアリングスイッチ)



	ひっぱりユニット	受信機
通信チェック	OK: 緑色 LED 1 回点滅 NG: 赤色 LED 10 回点滅	受信用 LED 1 回点滅
電池残量低下時	赤色 LED 1 秒間点灯	受信用 LED 2 回点滅

※ひっぱりユニットは通信チェック結果表示(通信 OK/通信 NG)後に、電池残量低下表示を行います。

●電池残量お知らせ機能

電池残量お知らせ機能は、2段階で電池残量の状況を通知します。

- ①テストスイッチによる電池残量低下のお知らせ: テストスイッチにより電池残量の低下をチェックすることができます。
電池残量低下時には赤色 LED が1秒間点灯します。
- ②電池交換のお知らせ: ①よりもさらに電池残量が低下し電池交換が必要になりますと、発信後の緑 LED 点滅が橙 LED 点滅に変わります。

橙 LED 点滅になった場合には、速やかに新品の電池に交換してください。

新品の電池に交換しますと、2回目以降の発信よりひっぱりユニットの LED 点滅が緑色に戻ります。

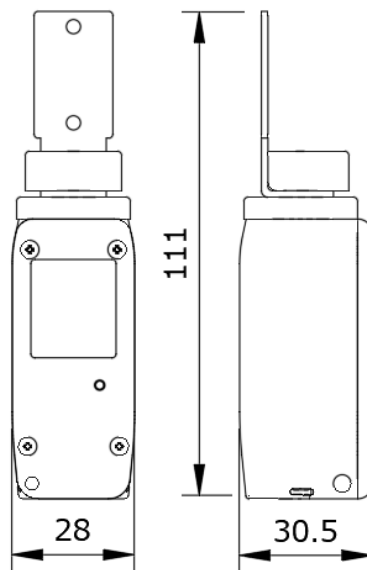
■仕様

ひっぱりユニット

項目	仕様
適合規格	2.4GHz 小電力データ通信システム 証明規則第2条第1項第19号の無線設備 無線設備規則第49条の20第1項
電波形式	F1D
使用周波数	2,403MHz～2,478MHz
チャンネル数	76CH
変調方式	GFSK
通信方式	単信方式
空中線電力	2.1mW
入力	テストスイッチ 1点
表示	通信モニタおよび電池残量お知らせ用(赤色/緑色)
電源	コイン電池(CR2032)×1
使用温湿度範囲	温度 0～50℃ 湿度 80%以下(結露なきこと)
外形寸法	28W × 30.5H × 111D mm
重量	約 75 g
アンテナ	内蔵アンテナ (内蔵している無線モジュール HRF-2402 上に実装)
電池寿命	約 30 万回(使用条件により異なる)

■寸法図

ひっぱりユニット



■故障と思う前に

現象	原因と対策
送信しない (LED(赤色又は緑色)が点かない)	電池容量がなくなっている。 →新しい電池(CR2032)に交換してください。
送信しても赤色 LED が 3 回点滅する	ペアリングされていない。(登録されていない) →通信する受信機とペアリングを行ってください。P.11 参照
送信しても赤色 LED が 10 回点滅する	受信機の電源が入っていない。 →通信する受信機の電源が入っていることを確認してください。 通信距離が遠すぎる。 →本機の通信可能距離を超えています。ひっぱりユニットと受信機が通信できる距離に設置して下さい。 受信機のアンテナ設置状態が良くない。 →受信機のアンテナが電波を遮る障害物に囲まれていたり、制御盤(鉄製)の中に設置されていないか確認し、アンテナの設置状態を改善してください。また、外部アンテナのご利用をご検討下さい。 外的要因で通信ができない。 →本機と同じ周波数帯(2.4GHz 帯)の製品が使用されていることにより通信できないことがあります。ご使用の製品情報と共に弊社営業部までご相談下さい。
送信しても緑色 LED が 3 回点滅する	受信機がビジー状態です。 →受信機がリレー出力中又はダブルカウント防止時間内です。受信機の取扱説明書で設定を確認してください。
テストスイッチを押した後に赤色 LED が 1 秒間点灯する	電池容量が減っています。 →新しい電池(CR2032)に交換してください。
ペアリングできない	受信機がペアリングモードになっていない。 →受信機をペアリングモードにした状態で、ひっぱりユニットのペアリングスイッチを 3 秒以上押してください。P.11 参照

■保証とアフターサービス

正常な状態でご使用中に、万一機器の異常が確認されたときには、保証規定及び修理規定をご確認の上、お買い上げの販売店、または弊社営業部までお問い合わせ下さい。なお、最新の保証規定及び修理規定は、弊社ホームページでご確認いただけます。

〔保証規定〕

本規定は、お買い上げになられたヘルツ電子株式会社(以下「当社」といいます)の製品を安心してご利用いただけるよう、出荷後の保証について当社が定めたものです。

なお、本規定は特注品(カスタム品)には適用されません。また、仕入品は製造元の保証規定が適用されるものとし、本規定は適用されません。

<ご注意>万が一、お客様がお買い上げになられた製品に当社の旧保証規定が記載された取扱説明書が同封されていた場合であっても、最新の規定が適用されますので、ご了承ください。

■保証期間

保証期間は、他に定めのない限り、「当社が製品を出荷した日から13ヵ月まで」といたします。保証期間内は、本規定の定めにより当社にて無償で新品交換または修理をいたします。

また、保証期間内に当社の責任による故障が発生し、故障が発生した製品(以下「本製品」といいます)を無償で新品交換または修理を実施した場合の本製品の保証期間は、「本製品の初回出荷日から13ヵ月、または新品交換もしくは修理を実施した本製品の出荷日から6ヵ月のいずれか遅く訪れる日まで」といたします。

なお、有償で修理を実施した場合の保証期間は、当社の修理規定の定めるところによります。

■保証範囲

保証期間内に当社の責任による故障が発生した場合、本製品を無償で新品交換または修理実施いたしますので、お買い上げの販売店、または当社営業部にお申し出ください。

保証期間内であっても、以下の各号に該当する場合は保証の対象外といたします。

1. お客様による輸送・移動時の落下・衝撃等、お客様のお取扱いが適正でないために生じた故障・損傷の場合。
 2. お客様による本体の分解や改造による故障の場合。
 3. 火災・地震・水害等の天災地変及び異常電圧による故障・損傷の場合。
 4. 本製品に接続している当社指定機器以外の機器の故障に起因する故障の場合。
 5. 本製品の付属品(ACアダプタ、アンテナ、接続ケーブル等)の故障の場合。
 6. 本製品に含まれる消耗品・有寿命部品の故障に起因する場合。
 - ① 消耗品:電池類(蓄電池、乾電池、ボタン電池等)、記録媒体(SDカード等)
 - ② 有寿命部品:各種スイッチ類(リミットスイッチ、押しボタンスイッチ等)、各種センサ
 - ③ その他使用により消耗・寿命があるもの
- 消耗品・有寿命部品が故障した場合は、有償での部品交換もしくは修理をいたします。
7. 本製品の取扱説明書に記載された使用方法及び注意事項に反するお取扱いによって生じた故障の場合。
 8. 当社以外で修理・調整・改良した場合。
 9. 当社において故障の再現ができない場合。

■本製品の修理について

本製品の修理は測定機器・治具等の設備を必要とするため、当社での引き取り修理といたします。

■本製品の新品交換または修理にかかる送料について

本製品を当社または販売店に送付いただく場合の送料、及び当社または販売店から新品交換または修理を実施した本製品をお客様へ送付する場合の送料は、当社または販売店にて負担いたします。

■免責事項

本製品の故障、もしくはその使用によって生じた直接的・間接的な損害、金銭的損失については一切の責任を負いません。

■その他

当社ホームページ上及び当社が提供しているカタログ、取扱説明書、技術資料、またはその他の資料に記載されている本製品の情報は、お客様にお断りなく変更される場合がございますので、あらかじめご了承ください。

〔修理規定〕

本規定は、ヘルツ電子株式会社(以下「当社」といいます)が提供する有償修理サービス(以下「本サービス」といいます)に適用されるものといたします。

なお、本規定は特注品(カスタム品)には適用されません。また、仕入品は製造元の修理規定が適用されるものとし、本規定は適用されません。

<ご注意>万が一、お客様がお買い上げになられた製品に当社の旧修理規定が記載された取扱説明書が同封されていた場合であっても、最新の規定が適用されますので、ご了承ください。

■規定対象

本サービスは、「保証規定に定める保証範囲外」かつ「販売開始日から修理実施期間終了日(生産終了日から7年)まで」の当社製品を対象として提供いたします。ただし、修理部品の在庫状況や調達状況により、修理実施期間終了日が早まる場合がございますのでご了承ください。

■契約の成立

お客様が当社よりご提示したお見積書にご承諾いただき、修理実施期間終了日までにご注文書を発行いただいた時点で成立するものといたします。

■本サービスの目的

当社は、お客様にご利用いただいている当社製品が保証規定に定める保証範囲外で故障した場合、その機能・性能を修復することを目的として、本サービスを提供いたします。

なお、本サービスは測定機器・治具等の設備を必要とするため、当社での引き取り修理といたします。

■本サービスのご利用料金

本サービスのご利用料金は、以下の料金の合計といたします。

① 修理サービス料

修理サービス料は、お客様が修理をご希望する当社製品(以下「修理品」といいます)に対する修理実施に伴う、技術料+部品代+諸経費+消費税の合計です。

② 送料(梱包箱代含む)

修理品を当社に送付いただく場合の送料及び当社から修理品をお客様へ送付する場合の送料は、お客様のご負担でお願いいたします。万が一、修理品を着払いでご送付いただいた場合は本サービスのご利用料金に含めるものといたします。

■修理品の保証期間と保証範囲

修理品の保証期間は、「修理完了日から6ヵ月まで」といたします。ただし、当該修理部分(修理箇所や交換した部品)以外の故障は修理品の保証対象になりませんのでご注意ください。

なお、保証期間内に当社の責任による故障が発生した場合、本製品を無償で再修理を実施いたします。

■修理部品の取扱い

1. 本サービスを長期かつ安定して提供し、また環境保護等を推進するため、当社の判断により修理の際に再生部品または代替部品を使用することがあります。
2. 本サービスの提供による部品交換の際に取り外した部品を、リサイクルや分析などのために、当社の任意の判断で回収させていただく場合があります。回収した部品は当社の所有物として、当社の判断により、再生・利用または廃棄等をおこないますので、あらかじめご了承ください。

■本サービスのお見積

本サービスのお見積りにかかる費用は基本的に無償となります。

ただし、当社において故障の再現ができない場合は修理を実施できないため、お見積りをいたしません。なお、故障の再現に技術調査等が必要な場合は、故障の再現にかかる費用をお見積りいたします。

■未修理品の返却

当社において故障の再現ができなかった等の理由により、本サービスの料金のお見積りを実施しなかった場合、お預かりした修理品をお客様に返却いたします。

また、お見積書の作成日から3ヵ月を超えても、お客様からご注文をいただけなかった場合、もしくはお見積書にご承諾いただけず、お客様より修理を実施しない意思表示があった場合は、お客様が本サービスのご依頼をキャンセルされたものとし、当社は修理を実施せずに、お預かりした修理品をお客様に返却いたします。

なお、返却にあたり送料が発生する場合は、お客様のご負担といたします。

■個人情報の取り扱い

お客様よりご提供いただいたお客様の氏名・住所などの個人情報は、当社ホームページ上に掲載するプライバシーポリシーに従い、適切に取扱いをいたします。

■損害賠償

1. 当社が本サービスの提供について負う責任は、本規定に定める事項・内容に限られるものとし、特別な事情からお客様に生じた損害(お客様の逸失利益、第三者からお客様になされた賠償請求に基づく損害を含みます)およびお客様が修理品の故障・不具合等により当該製品を使用できなかったことによる損害については一切の責任を負わないものといたします。ただし、当該損害が当社の故意・重過失に基づき生じたものである場合はこの限りではありません。

2. 本サービスの提供に関し、当社がお客様に対して損害賠償責任を負う場合であっても、当社の故意・重過失の場合を除き、当社の責任は修理品の価値に相当する金額を上限といたします。なお、修理品の価値は、減価償却後の残存価値、または損害発生時に市場で販売されている同等の性能の商品の価格を基準として算出するものといたします。

■その他

1. お客様ご自身が貼られたシールや液晶保護シート類、外筐部品に施されたカラーリング等の原状復帰はいたしかねます。また、POP シール類が販売時に貼付されていた場合、外筐部品の交換の際にこれら POP シール類は修理部品として新しくご用意できません。外筐部品交換後は、POP シール類は貼付されていない状態での返却となります。
2. 当社ホームページ上及び当社が提供しているカタログ、取扱説明書、技術資料、またはその他の資料に記載されている本製品の情報は、お客様にお断りなく変更される場合がございますので、あらかじめご了承ください。



ヘルツ電子株式会社

HERUTU ELECTRONICS CORPORATION

〒433-8104 静岡県浜松市中央区東三方町 422-1

(営業部) TEL. 053-438-3555 FAX. 053-438-3411

ホームページ <https://www.herutu.co.jp> E-mail info@herutu.co.jp