



ポカヨケツール

TW-820R-EXL

取扱説明書 V1.10

この取扱説明書をよくお読みのうえ、正しくお使い下さい。
必要な時にすぐにお読みいただけるように大切に保管して下さい。

内容

1. 概要.....	1
2. 本体及び付属品.....	2
3. 安全上及びご使用上の注意.....	3
4. 仕様.....	4
5. ネットワーク通信.....	5
6. 各部の名称と働き.....	9
7. 設定方法.....	10
8. 使い方.....	13
9. ご使用上の注意事項.....	16
10. 寸法図.....	17
11. 保証とアフターサービス.....	18

1. 概要

本取扱説明書は、「TW-820R-EXL」(以降、受信機)について記載されています。

「TW-820R-EXL」は、TW-820 シリーズの LAN 接続タイプの受信機です。LAN 接続用の変換モジュールとして Lantronics 社の XPort を使用しています。

XPort について、本取扱説明書で説明しきれなかった箇所やより詳細の内容を確認したい場合は、Lantronics 社より公開されている XPort マニュアルをご参照下さい。(<https://www.lantronix.com/products/xport/>)

また、受信機は、複数台の各種ポカヨケ用送信機(以降、送信機)と通信を行うことが可能です。

本取扱説明書内では、主に拡張ユニットを追加したことによる機能について説明しています。「TW-820R」及び各種ポカヨケ用送信機の機能及び無線通信に関する部分は「TW-820 取扱説明書」をご覧ください。

<機能>

◆受信機はペアリングを行うことにより複数台の送信機と通信を行うことができます。

1 台の受信機にペアリングできる送信機台数に制限はありません。受信機にはペアリングした送信機 ID はメモリされません。(ペアリングしている送信機の ID 及び何台ペアリングしているかを受信機から読み出すことはできません)

◆受信機は、送信機から受信したデータを専用のフォーマットで内部 CPU→XPort にデータ出力します。

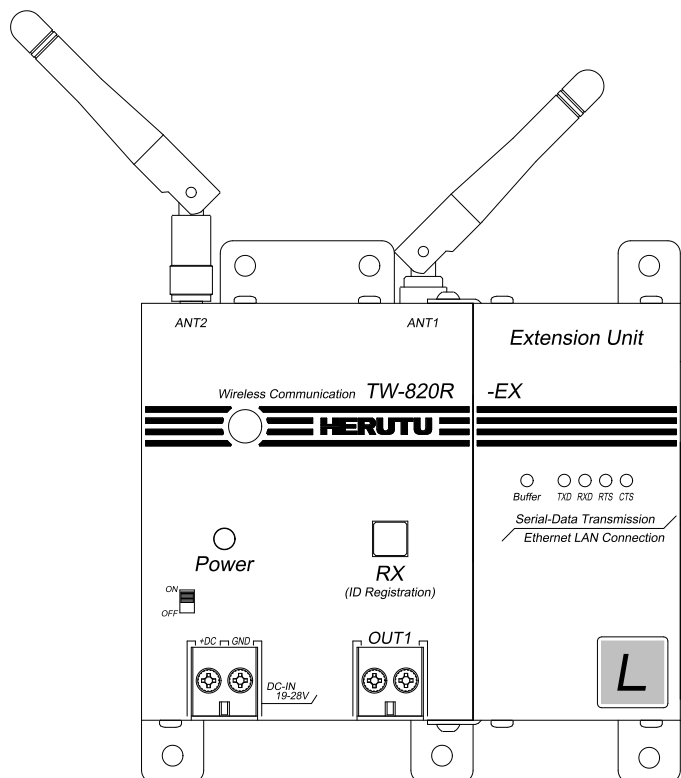
内部 CPU→XPort にデータ出力するときに同時にブザーを鳴らし、リレー出力を ON します。(ブザーの鳴動及びリレー出力時間は設定によります。)

受信機からの LAN 出力は、XPort 仕様によります。

※本取扱説明書内で使用する“ペアリング”は送信機と受信機を登録する作業を意味します。

2. 本体及び付属品

受信機 TW-820R-EXL

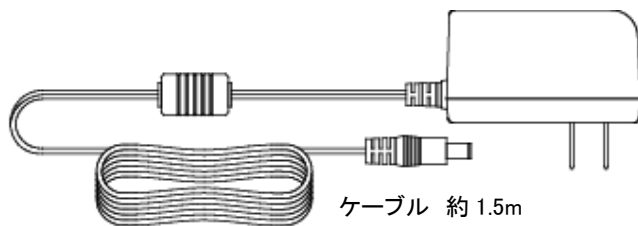


TW-820R-EXL 本体 × 1

(ANT2 用ダイポールアンテナは取り付けて出荷)

有償オプション

・AC アダプタ ADB24050-C(接続ケーブル約 1.8m 付き)



ケーブル 約 1.5m



ケーブル 約 1.8m

・ANT2 用アンテナ M3.5-S SMA-P-MALE



※本装置では、外部アンテナは使用出来ません。

3. 安全上及びご使用上の注意

お使いになる方や他の人への危害、財産への損害を未然に防止するため、必ずお守りいただくことを説明しています。

- 表示内容を無視して誤った使い方をした時に生じる危害や損害の程度を、次の表示で区別し、説明しています。



注意

この表示の欄は「傷害を負う可能性または物質的損害のみが発生する可能性が想定される」内容です。

- 使用環境及び保管環境について

- 下記の場所での使用及び保管は故障や誤動作、特性劣化、火災・感電の原因となることがありますので避けて下さい。
 - ・直射日光のあたる場所での使用及び保管
 - ・製品内に液体や異物、腐食性ガスか可燃性ガスが入る可能性のある場所での使用及び保管
 - ・湿気の高い所や油煙、ほこり、砂などの多い場所での使用及び保管
 - ・ぐらついた台の上や傾いた場所など不安定な場所での使用
 - ・振動のある場所での使用



禁止



警告

この表示の欄は「死亡または重傷などを負う可能性が想定される」内容です。

- 本機の取り扱いについて

- 人命にかかわるような極めて高い信頼性を要求される用途には、ご使用にならないで下さい。



禁止

- 使用中に異常が発生したときは

火災・感電等の原因となりますので、電源プラグをコンセントから抜いて販売店又は弊社に修理を依頼して下さい。

- 煙が出たり、変なにおいがするときは使用を中止し、ただちに電源プラグをコンセントから抜いて販売店又は弊社に修理を依頼して下さい。



注意喚起

- 電源コードや電源スイッチが傷んだら使用しないで下さい。そのまま使用すると火災や感電の原因になります。



禁止

本機をお使いになる場合は、ご使用する前に「TW-820 取扱説明書」の“安全上及びご使用上の注意”を必ずお読み下さい。

4. 仕様

・無線部仕様

項目	仕様
適合規格	2. 4GHz 小電力データ通信システム 証明規則第 2 条第 1 項第 19 号の無線設備 無線設備規則第 49 条の 20 第 1 項
電波形式	F1D
使用周波数	2, 403MHz～2, 478MHz
チャンネル数	76CH
変調方式	GFSK
通信方式	単信方式

・受信機 TW-820R-EXL

項目	仕様
インターフェース	RJ-45 イーサネット 10BASE-T 又は 100BASE-TX(自動センス決定)
出力	接点出力 1 点(端子台 M3) 接点構造/構成 MOS-FET/1a 定格負荷電圧 AC/DC 30V 定格負荷電流 0.5A
ブザー	圧電ブザー 95dB/m
表示	受信用 LED(緑色) 1 点(ペアリング照光スイッチと兼用) パワー用 LED(赤色) 1 点 通信モニタ用 LED 5 点
電源	DC24V±20%(DC19～28V) (端子台 M3)
消費電流	130mA 以下
使用温湿度範囲	温度 0～50℃ 湿度 80%以下(結露なきこと)
外形寸法	130W×100H×30Dmm (突起物は除く)
重量	約 450g
アンテナ	ダイポールアンテナ(ダイバーシティタイプ 1 本は取り外し可)
スイッチ	電源スイッチ 1 点 設定用 6 連ディップスイッチ 2 点

※ANT2 用 SMA コネクタタイプアンテナの型式は「M3. 5-S SMA-P-MALE」です。

※上記仕様は受信機本体 TW-820R と拡張ユニット部分を接続した状態のものです。

・LAN 仕様

項目	仕様	
Ethernet ポート	ポート数	1 ポート
	インターフェース	10BASE-T/100BASE-TX
	コネクタ形状	RJ45
	通信速度	10/100Mbps
	互換性	イーサネット Version2. 0/IEEE802. 3

5. ネットワーク通信

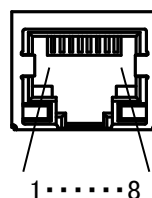
本機をネットワークに接続して使用するには、最初にネットワーク環境に合わせたネットワーク設定をする必要があります。設定方法の詳細につきましては別添の「LAN 基本設定」をご覧ください。

— 出荷時の設定 —

IP アドレス	192.168.3.100
サブネットマスク	255.255.255.0
デフォルトゲートウェイ	0.0.0.0
ポート番号	50001

・コネクタ

コネクタには、RJ45 タイプを使用します。

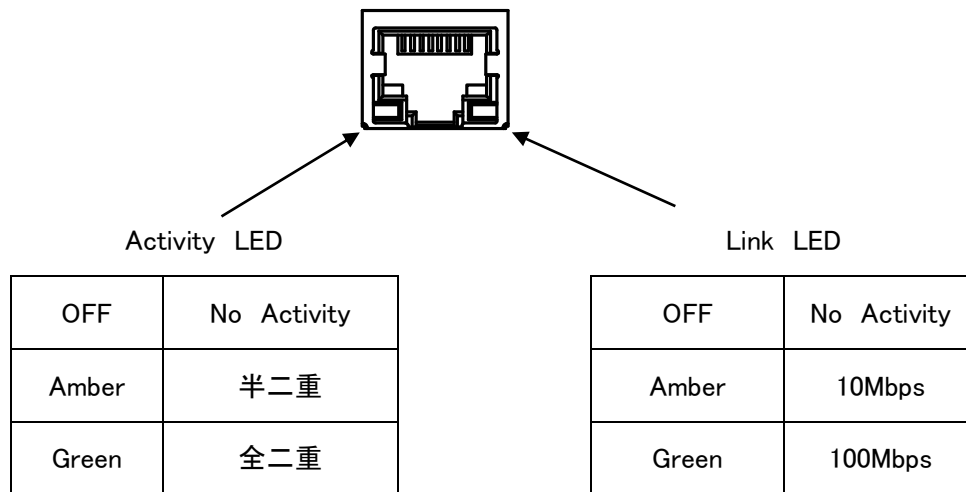


ピン仕様を次表に示します。

ピン番号	信号名
1	TX+[送信データ(+)]
2	TX-[送信データ(-)]
3	RX+[受信データ(+)]
4	未使用
5	未使用
6	RX-[受信データ(-)]
7	未使用
8	未使用

カテゴリ 5 以上の規格のケーブルを使用して下さい。

LED モニタ



・通信仕様

Ethernet インターフェース(XPort 仕様による)

インターフェース RJ45 イーサネット 10BASE-T 又は 100BASE-TX(自動センス決定)

互換性 イーサネット Version2.0/IEEE802.3

プロトコル TCP/IP, UDP/IP

Ethernet 出力データタイプは「ショートデータ」と「ロングデータ」の2種類あります。

データタイプの設定は受信機本体にあるディップスイッチで行います。詳しくは「設定方法」の受信機の出力設定をご覧ください。

ロングデータはショートデータに対して24バイト分の拡張領域(送信機の機種別データ等)が付加されます。

拡張領域のデータをご使用される場合は「ロングデータ」を設定してください。

拡張領域を使用しない場合には、「ショートデータ」に設定することをお勧めします。

ショートデータのフォーマット (19 バイト)

プリアンブル	STX	送信機 ID 番号	締結情報、 テストスイッチ電池情報	ETX	チェックサム
--------	-----	-----------	----------------------	-----	--------

データ名	説明	バイト数
プリアンブル	FFH,FFH,FFH	3
STX	02H	1
送信機 ID 番号	送信機の ID 番号 10 桁をアスキーデータ(16 進表記)に変換する。 例) "010100004A" (30H,31H,30H,31H,30H,30H30H,30H,34H,41H)	10
締結情報、 テストスイッチ 電池情報	2バイトのアスキーデータ。 リミットスイッチ送信 "01"(30H,31H) テストスイッチ送信(電池残量正常) "02"(30H,32H) テストスイッチ送信(電池残量低下) "12"(31H,32H)	2
ETX	03H	1
チェックサム	送信機 ID 番号～ETX までの XOR を求め、2 バイトのアスキーデータに変換する。	2

※チェックサム計算例

送信機 ID 番号: 010100004A / 締結情報 : リミットスイッチ送信 "01" の場合

チェックサム値 → (37H,37H)

ロングデータのフォーマット (43 バイト)

プリアンブル	STX	送信機 ID 番号	締結情報、 テストスイッチ電池情報	送信機の 機種別データ	保守 情報	送信機 情報	ETX	チェック サム
--------	-----	-----------	----------------------	----------------	----------	-----------	-----	------------

データ名	説明	バイト数
プリアンブル	FFH,FFH,FFH	3
STX	02H	1
送信機 ID 番号	送信機の ID 番号 10 桁をアスキーデータ(16 進表記)に変換する。 例) "010100004A" (30H,31H,30H,31H,30H,30H30H,30H,34H,41H)	10
締結情報、 テストスイッチ 電池情報	2バイトのアスキーデータ。 リミットスイッチ送信 "01"(30H,31H) テストスイッチ送信(電池残量正常) "02"(30H,32H) テストスイッチ送信(電池残量低下) "12"(31H,32H)	2
送信機の 機種別データ	送信機の機種によって異なる。 TW-800Tの場合:"00000000000000000000" (30H,30H,30H,30H,・・・,30H,30H,30H)	20
保守情報※	2バイトのアスキーデータ。 "00"(30H,30H)～"FF"(46H,46H)	2
送信機情報	2バイトのアスキーデータ。 正常 "00"(30H,30H) 要電池交換 "01"(30H,31H)	2
ETX	03H	1
チェックサム	送信機 ID 番号～ETX までの XOR を求め、2 バイトのアスキーデータに変換する。	2

※保守情報は、メーカー専用情報になります。内容につきましては非公開になります。

電池残量についての受信機からの出力データは、先に「締結情報、テストスイッチ電池情報のテストスイッチ送信(電池残量低下)」が通知され、さらに電池残量が低下しますと、「送信機情報の要電池交換」が通知されます。

受信機 CPU と XPort 間の通信仕様

受信機 CPU と XPort 間は RS-232C で通信しています。

内部通信プロトコルは下記となっておりますので、XPort の通信設定を確認する際にご参照下さい。

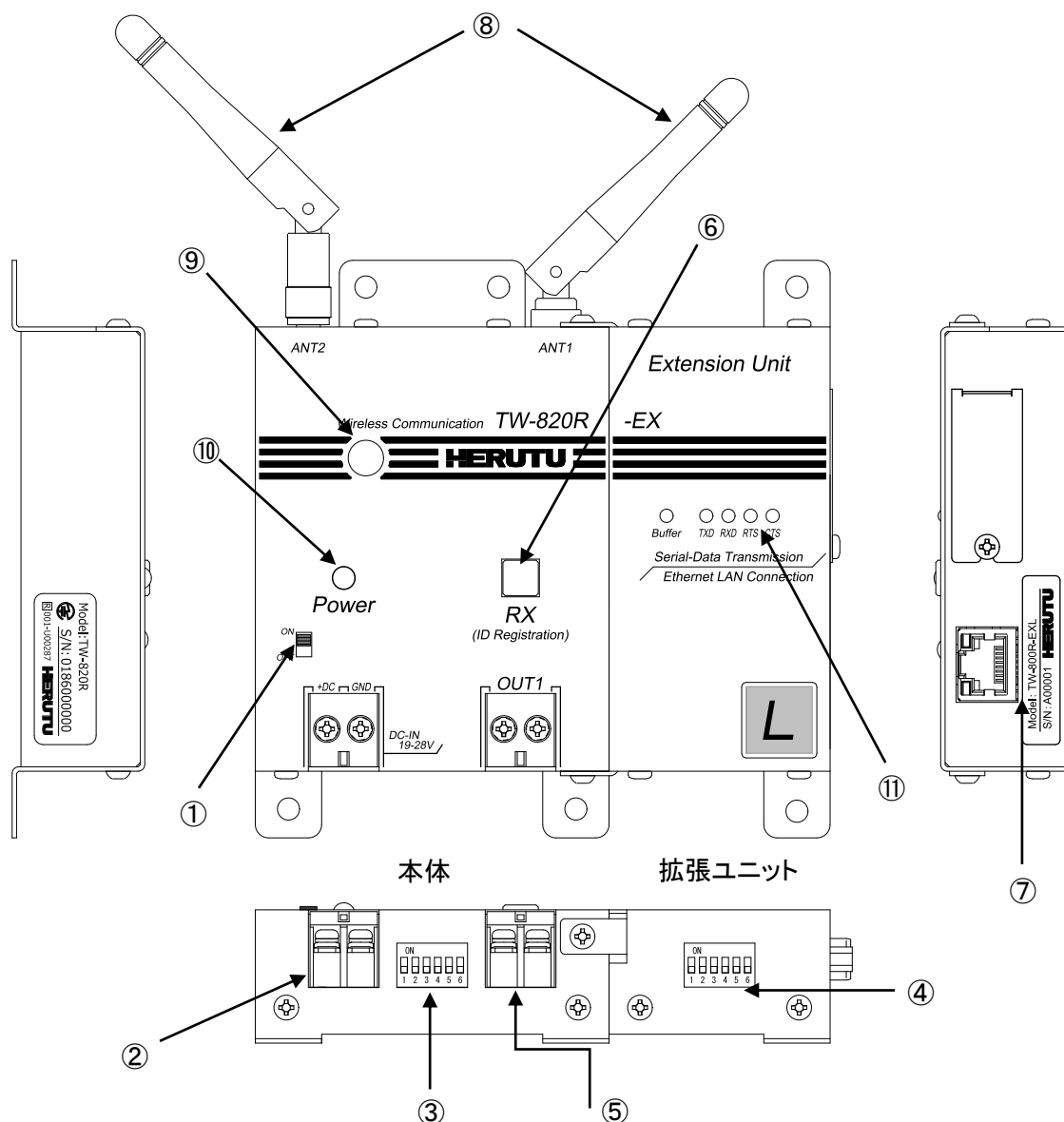
RS-232C 通信プロトコルは以下のようになります。

項目	内容
ボーレート	19200bps
パリティ	なし
データ長	8Bit
ストップビット	1Bit
フロー制御	なし

※ボーレート及びフロー制御の設定は変更可能ですが、特別な理由がない場合は、設定を変更しないようお願い致します。

6. 各部の名称と働き

・受信機 TW-820R-EXL



① 電源スイッチ	電源を ON/OFF します。
② 電源用端子台	DC24V 入力用の端子台です。(M3)
③ DIP Switch1	設定用ディップスイッチです。(6 連)
④ DIP Switch2	設定用ディップスイッチです。(6 連)
⑤ 出力端子台	リレー出力用端子台です。(M3)
⑥ 受信用 LED (緑色) (ペアリング用照光スイッチ)	送信機からの信号を正常に受信すると点灯します。 ペアリング時にはペアリング用照光スイッチとして使用します。
⑦ LAN コネクタ	RJ45 タイプのコネクタです。
⑧ アンテナ	ダイポールアンテナです。ダイバーシティタイプになっており、ANT1 は固定式で取外し不可です。 ANT2 は SMA コネクタタイプで取外し可能ですが、出荷時のアンテナ以外は使用できません。
⑨ ブザー	送信機からの信号を正常に受信すると鳴ります。 設定により音の大小及び消音を選択できます。
⑩ パワー用 LED (赤色)	本体の電源 ON 時に点灯します。
⑪ 通信モニター用 LED	内部 CPU から XPort へのデータ転送をモニターします。

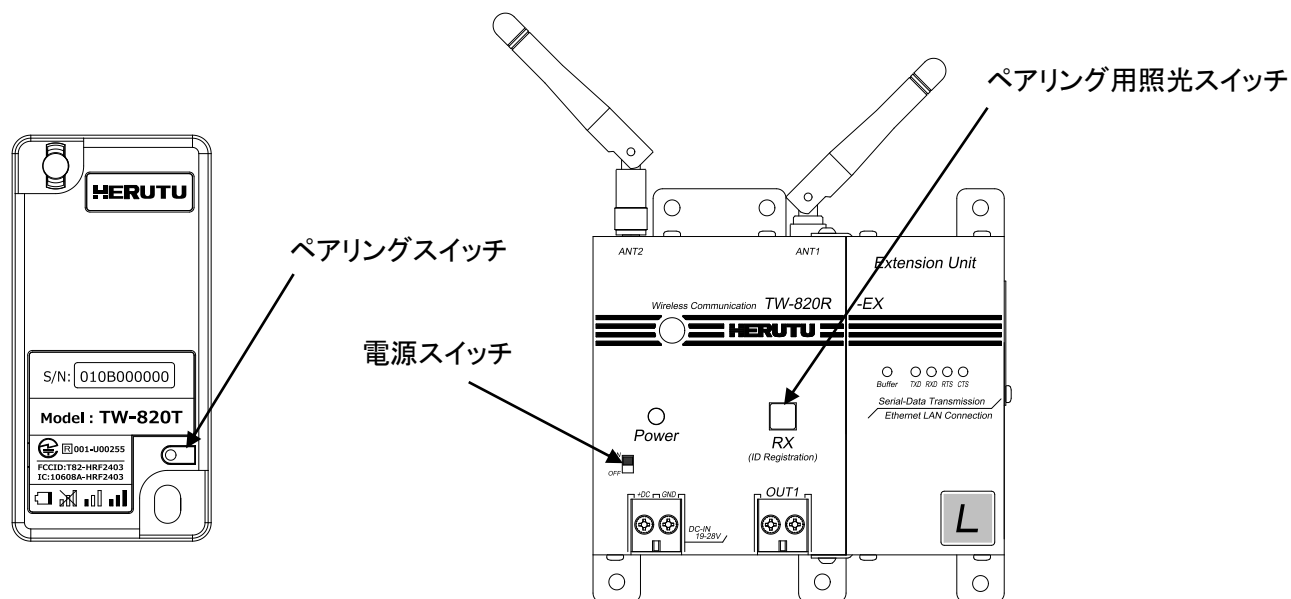
7. 設定方法

本機を使用する前に、送信機と受信機をペアリング(登録)する必要があります。受信機にペアリングできる送信機の台数には制限はありません。ペアリングにより送信機には受信機 ID 番号がメモリされます。送信機は発信するデータに受信機 ID データを付加しており、受信機は自身の ID が付加されたデータだけを受信します。

●ペアリング(登録)

①受信機のペアリング用照光スイッチを押しながら、電源スイッチを ON します。

ペアリング用照光スイッチが点滅し、10 秒間ペアリングモードに入ります。



②送信機のペアリングスイッチを 3 秒以上長押しします。

③受信機のペアリング用照光スイッチが消灯し、ペアリングが完了します。

④受信機の電源を一度 OFF して、再び ON するとペアリングした送信機と通信可能となります。

※複数台の送信機を受信機にペアリングする場合も、ペアリング作業は 1 台ずつ行う必要があります。

●ペアリング解除

受信機がペアリングモードではない状態で、送信機のペアリングスイッチを 3 秒以上長押しすると送信機はメモリしていたペアリング情報(受信機の ID 情報)を破棄します。本作業によりペアリングしていた受信機との通信はできなくなります。

●受信機の出力設定

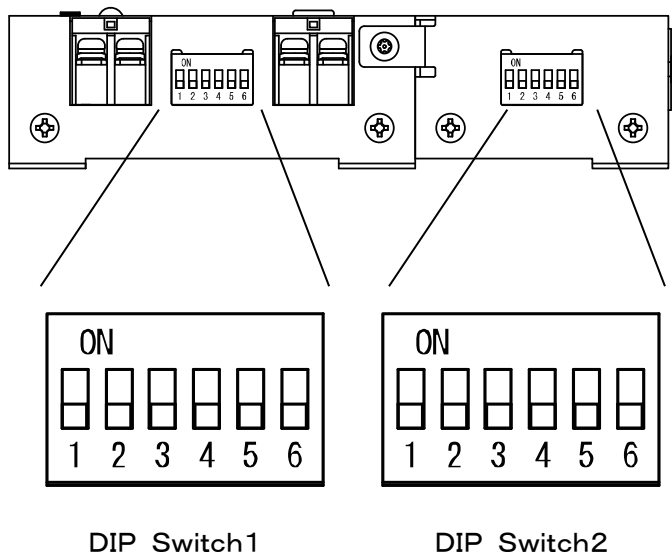
受信機のリレー出力時間、ダブルカウント防止時間、ブザー動作に関する設定はディップスイッチで行います。運用に合わせて設定を行ってください。

ディップスイッチの設定・変更を行う場合は**必ず電源を OFF**にして行ってください。

DIP Switch1 (本体側)

◆ブザーON/OFF

DIPSW	1
ブザー鳴動しない	ON
ブザー鳴動する	OFF



◆リレー出力時間(4種類)

DIPSW	2	3
50ms	OFF	OFF
200ms	ON	OFF
400ms	OFF	ON
1S	ON	ON

◆ダブルカウント防止時間(4種類)

DIPSW	4	5
10ms	OFF	OFF
200ms	ON	OFF
1S	OFF	ON
2S	ON	ON

※リレー出力時間 50ms/ダブルカウント防止時間 10ms に設定した場合、ブザー鳴動時間は 50ms となります。

ブザー鳴動時間は通常 100ms です。

◆ブザー音 大/小

DIPSW	6
小	ON
大	OFF

DIP Switch2(拡張ユニット側)

※拡張ユニット側の DIP Switch2 の 1 と 2 は内部 CPU⇄XPort の通信速度及びフロー制御を設定します。

本受信機では、内蔵 CPU⇄XPort 間の設定は出荷時に行われていますので、特別な理由がない場合は、設定を変更しないようお願い致します。

◆通信速度設定

DIPSW	1
(38400bps)	(ON)
19200bps	OFF

←出荷時設定(変更しないでください)

◆フロー制御

DIPSW	2
フロー制御なし	ON
(フロー制御あり(RTS/CTS 制御))	(OFF)

←出荷時設定(変更しないでください)

◆Ethernet 出力データタイプ

「ショートデータ」と「ロングデータ」ではデータサイズが異なります。各データフォーマットについては「ネットワーク通信」の通信仕様をご覧ください。

DIPSW	5
ロングデータ	ON
ショートデータ	OFF

←出荷時設定

※DIP Switch2 の 3、4、6 は常時 OFF となります。

※注意事項

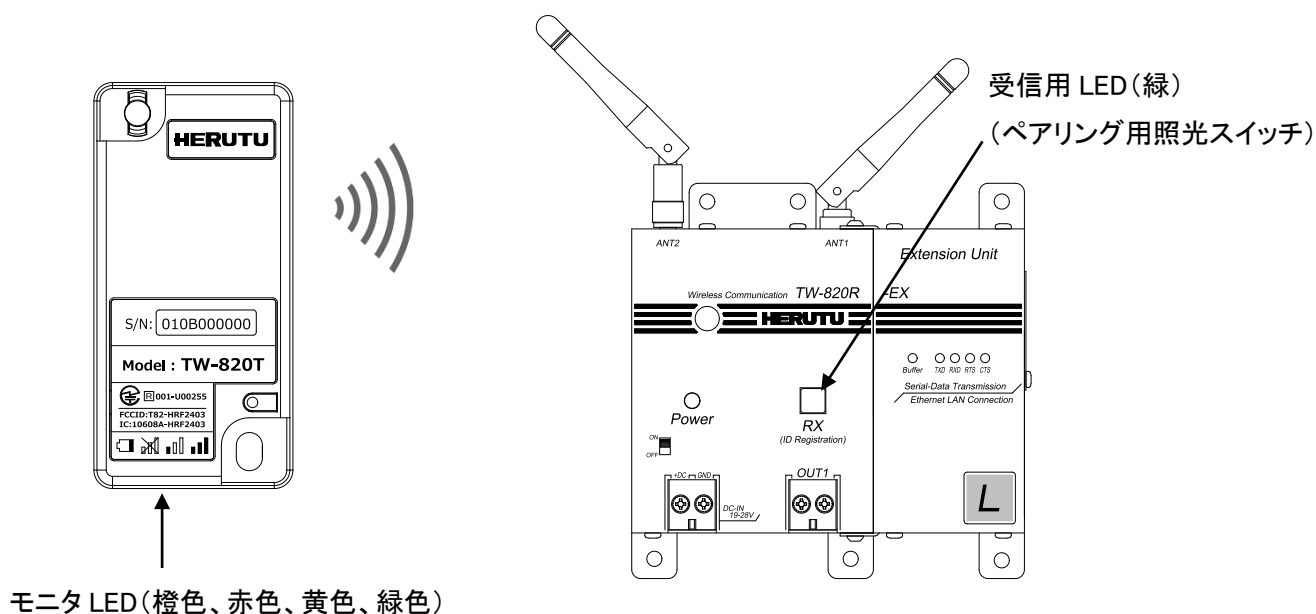
- ・受信機がリレー出力している間に、同じ送信機又は別の送信機からの信号を受信した場合、後で受信した送信機用のリレー出力は行いません。LAN 出力はそれぞれ行われます。
- ・受信機がダブルカウント防止時間の間に同じ送信機からの信号を受信した場合、受信機は信号を処理せず、送信機に対して“BUSY”信号を送信します。送信機は“BUSY”信号を受信すると緑色 LED を 4 回点滅します。
- ・受信機がブザー鳴動している間に、同じ送信機又は別の送信機からの信号を受信した場合、後で受信した送信機用のブザー鳴動は行いません。LAN 出力はそれぞれ行われます。
- ・受信機はそれぞれの処理(リレー出力及びダブルカウント防止)が完了するまで、送信機からのデータを保持しています。受信機が一時的に保持できる数量には限度があり、それぞれの処理が完了しないうちに、保持限度数を超える別 ID の送信機からの信号が送信された場合、受信機は送信機に対して“BUSY”信号を送信することがあります。(送信機は“BUSY”信号を受信すると緑色 LED を 4 回点滅します。)リレー出力時間及びダブルカウント防止時間を長い時間で設定される場合はご注意下さい。

8. 使い方

①受信機の電源スイッチを ON します。

受信用 LED が消灯していることを確認してください。

受信用 LED が点灯する場合は、送信機がペアリングされていないので、ペアリングを行ってください。



②リミットスイッチが叩かれると送信機は信号を発信します。

通信が正常に行われた場合は受信機から LAN 出力が行われます。設定に従いリレー出力及びブザー鳴動を同時に行います。送信機では緑色 LED が 1 回点滅します。

通信が正常に行われない場合、受信機は動作しません。

送信機では赤色 LED が 10 回点滅します。

受信機がリレー出力中又はダブルカウント防止時間中及びデータ保持限度数に達している時は、受信機は BUSY 信号を送信機に返信します。BUSY 信号を受け取ると送信機は緑色 LED を 4 回点滅します。

	送信機	受信機
通信 OK	緑色 LED 1 回点滅	受信用 LED 1 回点滅
通信 NG	赤色 LED 10 回点滅	—
BUSY	緑色 LED 4 回点滅	—

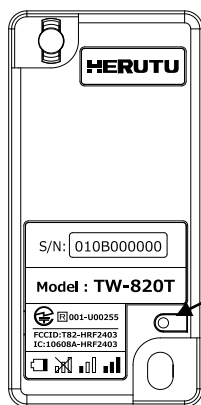
ブザーの鳴動時間は、通常 100msec です。リレー出力時間設定 50msec／ダブルカウント防止時間 10msec に設定されている場合のみブザー鳴動時間は 50msec となります。

※ペアリングされていない送信機が発信した場合は、赤色 LED が 3 回点滅します。

●テストスイッチ

電池残量チェック及び通信チェック用に送信機にはテストスイッチがあります。テストスイッチからの発信では受信機の受信機用 LED は動作しますが、リレー出力は行いません。また、テストスイッチ押下時には送信機の電池残量チェックを行っており、送信機 LED 及び受信機 LED の状態でお知らせします。

テストスイッチはペアリングスイッチと兼用になっています。受信機がペアリングモードではない状態で、送信機のペアリングスイッチを 3 秒以上長押しすると送信機はメモリしていたペアリング情報(受信機の登録情報)を破棄し、ペアリングしていた受信機との通信はできなくなりますので、ご注意ください。



テストスイッチ
丸い窪みをおしてください

	送信機	受信機
通信チェック	OK:緑色 LED 1 回点滅 NG:赤色 LED 10 回点滅	受信用 LED 1 回点滅
電池残量低下時	赤色 LED 1 秒間点灯	受信用 LED 2 回点滅

※送信機は通信チェック結果表示(通信 OK/通信 NG)後に、電池残量低下表示を行います。

●電池残量お知らせ機能

電池残量お知らせ機能は、2 段階で電池残量の状況を通知します。

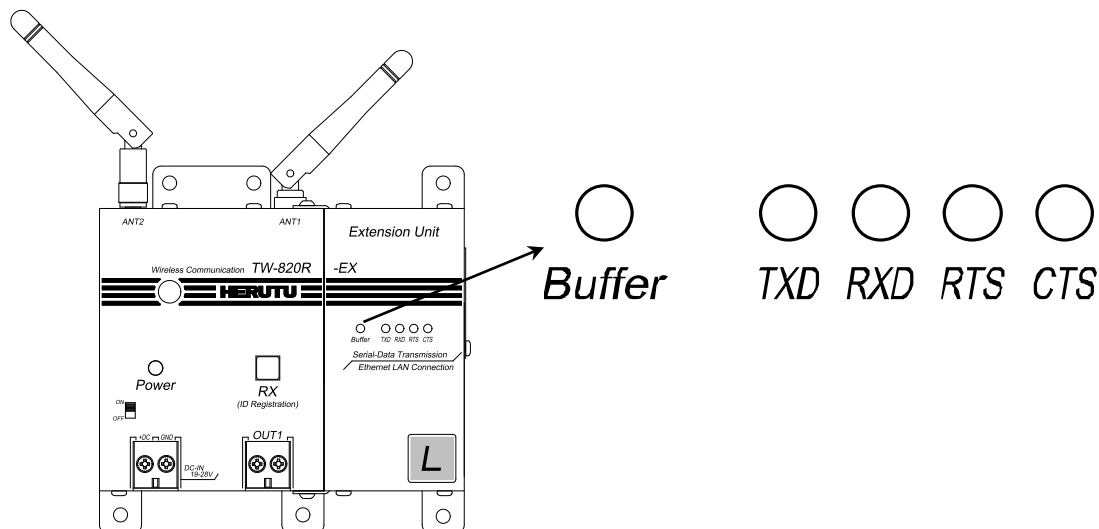
- ①テストスイッチによる電池残量低下のお知らせ:テストスイッチにより電池残量の低下をチェックすることができます。
電池残量低下時には赤色 LED が 1 秒間点灯します。
- ②電池交換のお知らせ:①よりもさらに電池残量が低下し電池交換が必要になりますと、発信後の緑 LED 点滅が橙 LED 点滅に変わります。

橙 LED 点滅になった場合には、速やかに新品の電池に交換してください。

新品の電池に交換しますと、2 回目以降の発信より送信機の LED 点滅が緑色に戻ります。

●通信モニタ

受信機本体には内部 CPU⇄XPort 間の通信状態を表示するモニタ LED があり、通信状態により下記表示を行います。



LED	説明
TXD(緑)	データを送信している間、緑色 LED が点灯します。
RXD(赤)	データを受信している間、赤色 LED が点灯します。

※Buffer/RTS/CTS モニタ LED は未使用の為、常時消灯状態となります。

9. ご使用上の注意事項

■通信に関するご注意

・1 台の受信機に対して、同時に受信できる送信機の台数は 4 台までとなります。

ここで言う同時とは、1msec の違いもない、全く同時に送信機が発信する状態です。

・受信機には送信機からのデータを一時的に溜めるバッファがあります。バッファはショートデータで最大 107 データ、ロングデータで最大 47 データまで溜めることができます。データ保持限度数に達しますと、受信機は送信機からのデータを保持できなくなりますので、接続機器側で速やかに LAN 接続を行い、データを受信することが必要です。

■ペアリングに関するご注意

・受信機はペアリングした送信機の ID を内部にメモリしません。受信機からはペアリングしている送信機の台数及び送信機の ID 情報は読み出すことができません。

■無線の電波法についてのご注意

○本製品に使用している無線装置は、電波法に基づく小電力データ通信システムの無線設備として、特定無線設備の認証を受けています。したがって、本製品の使用に際しては、無線局の免許は必要ありません。

○本製品を使用できるのは、日本国内及び認証を取得している国に限られています。したがって、それ以外の国で使用された場合、本製品およびその他の機器を壊す恐れがあります。また、その国の法令に抵触する場合がありますので、使用できません。日本国以外の認証取得国については弊社営業部までお問合せ下さい。

○心臓ペースメーカーを使用している人の近くで、本製品を使用しないでください。心臓ペースメーカーに電磁妨害をおよぼして、生命の危険があります。

○医療機器の近くで本製品を使用しないでください。医療機器に電磁妨害をおよぼして、生命の危険があります。

○電子レンジの近くで本製品を使用しないでください。電子レンジによって本製品の無線通信への電磁妨害が発生します。

○本製品の無線装置は、電波法に基づく認証を受けていますので、本製品の分解や改造をしないでください。

■2. 4GHz 無線の電波干渉についてのご注意

2. 4GHz 帯の無線製品で通信を行うときは、次のことがらに注意してください。

この機器の使用周波数帯では、電子レンジ等の産業・科学・医療用機器のほか工場の製造ライン等で使用されている移動体識別用の構内無線局(免許を必要とする無線局)および特定小電力無線局(免許を必要としない無線局)並びにアマチュア無線局(免許を必要とする無線局)が運用されています。

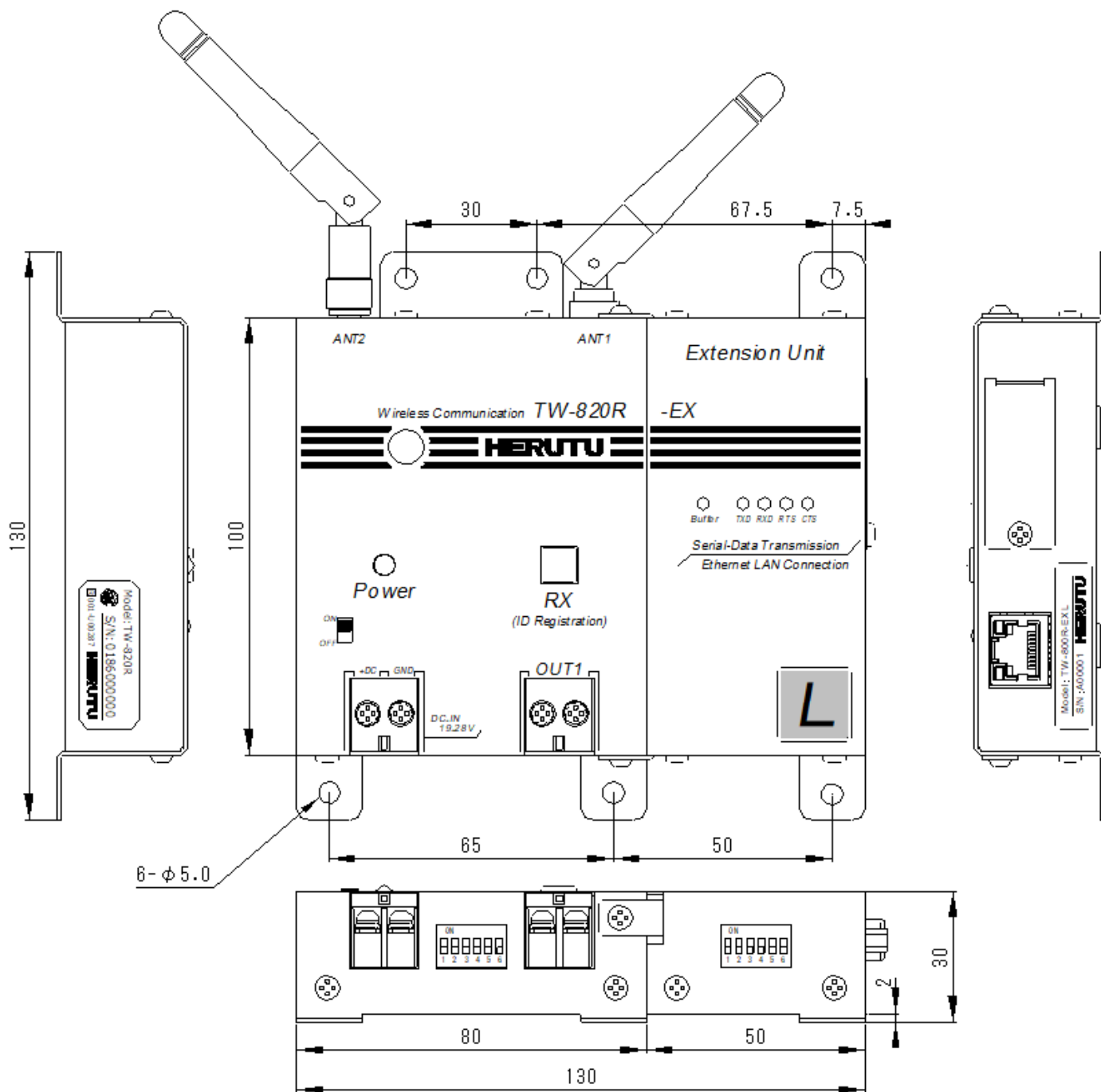
○この機器を使用する前に、近くで移動体識別用の構内無線局および特定小電力無線局並びにアマチュア無線局が運用されていないことを確認してください。

○万一、この機器から他無線局に対して有害な電波干渉の事例が発生した場合には、速やかにご使用をお止めいただき混信回避のための対処等についてご相談ください。

○その他、この機器からの移動体識別用の特定小電力無線局あるいはアマチュア無線局に対して有害な電波干渉の事例が発生した場合など何かお困りのことが起きたときは、弊社へお問い合わせください。

10. 寸法図

・受信機 TW-820R-EXL



11. 保証とアフターサービス

正常な状態でご使用中に、万一機器の異常が確認されたときには、保証規定及び修理規定をご確認の上、お買い上げの販売店、または弊社営業部までお問い合わせ下さい。なお、最新の保証規定及び修理規定は、弊社ホームページでご確認いただけます。

〔保証規定〕

本規定は、お買い上げになられたヘルツ電子株式会社(以下「当社」といいます)の製品を安心してご利用いただけるよう、出荷後の保証について当社が定めたものです。

なお、本規定は特注品(カスタム品)には適用されません。また、仕入品は製造元の保証規定が適用されるものとし、本規定は適用されません。

<ご注意>万が一、お客様がお買い上げになられた製品に当社の旧保証規定が記載された取扱説明書が同封されていた場合であっても、最新の規定が適用されますので、ご了承ください。

■保証期間

保証期間は、他に定めのない限り、「当社が製品を出荷した日から13ヵ月まで」といたします。保証期間内は、本規定の定めにより当社にて無償で新品交換または修理をいたします。

また、保証期間内に当社の責任による故障が発生し、故障が発生した製品(以下「本製品」といいます)を無償で新品交換または修理を実施した場合の本製品の保証期間は、「本製品の初回出荷日から13ヵ月、または新品交換もしくは修理を実施した本製品の出荷日から6ヵ月のいずれか遅く訪れる日まで」といたします。

なお、有償で修理を実施した場合の保証期間は、当社の修理規定の定めるところによります。

■保証範囲

保証期間内に当社の責任による故障が発生した場合、本製品を無償で新品交換または修理実施いたしますので、お買い上げの販売店、または当社営業部にお申し出ください。

保証期間内であっても、以下の各号に該当する場合は保証の対象外といたします。

1. お客様による輸送・移動時の落下・衝撃等、お客様のお取扱いが適正でないために生じた故障・損傷の場合。
 2. お客様による本体の分解や改造による故障の場合。
 3. 火災・地震・水害等の天災地変及び異常電圧による故障・損傷の場合。
 4. 本製品に接続している当社指定機器以外の機器の故障に起因する故障の場合。
 5. 本製品の付属品(ACアダプタ、アンテナ、接続ケーブル等)の故障の場合。
 6. 本製品に含まれる消耗品・有寿命部品の故障に起因する場合。
 - ① 消耗品:電池類(蓄電池、乾電池、ボタン電池等)、記録媒体(SDカード等)
 - ② 有寿命部品:各種スイッチ類(リミットスイッチ、押しボタンスイッチ等)、各種センサ
 - ③ その他使用により消耗・寿命があるもの
- 消耗品・有寿命部品が故障した場合は、有償での部品交換もしくは修理をいたします。
7. 本製品の取扱説明書に記載された使用方法及び注意事項に反するお取扱いによって生じた故障の場合。
 8. 当社以外で修理・調整・改良した場合。
 9. 当社において故障の再現ができない場合。

■本製品の修理について

本製品の修理は測定機器・治具等の設備を必要とするため、当社での引き取り修理といたします。

■本製品の新品交換または修理にかかる送料について

本製品を当社または販売店に送付いただく場合の送料、及び当社または販売店から新品交換または修理を実施した本製品をお客様へ送付する場合の送料は、当社または販売店にて負担いたします。

■免責事項

本製品の故障、もしくはその使用によって生じた直接的・間接的な損害、金銭的損失については一切の責任を負いません。

■その他

当社ホームページ上及び当社が提供しているカタログ、取扱説明書、技術資料、またはその他の資料に記載されている本製品の情報は、お客様にお断りなく変更される場合がございますので、あらかじめご了承ください。

〔修理規定〕

本規定は、ヘルツ電子株式会社(以下「当社」といいます)が提供する有償修理サービス(以下「本サービス」といいます)に適用されるものといたします。

なお、本規定は特注品(カスタム品)には適用されません。また、仕入品は製造元の修理規定が適用されるものとし、本規定は適用されません。

<ご注意>万が一、お客様がお買い上げになられた製品に当社の旧修理規定が記載された取扱説明書が同封されていた場合であっても、最新の規定が適用されますので、ご了承ください。

■規定対象

本サービスは、「保証規定に定める保証範囲外」かつ「販売開始日から修理実施期間終了日(生産終了日から7年)まで」の当社製品を対象として提供いたします。ただし、修理部品の在庫状況や調達状況により、修理実施期間終了日が早まる場合がございますのでご了承ください。

■契約の成立

お客様が当社よりご提示したお見積書にご承諾いただき、修理実施期間終了日までにご注文書を発行いただいた時点で成立するものといたします。

■本サービスの目的

当社は、お客様にご利用いただいている当社製品が保証規定に定める保証範囲外で故障した場合、その機能・性能を修復することを目的として、本サービスを提供いたします。

なお、本サービスは測定機器・治具等の設備を必要とするため、当社での引き取り修理といたします。

■本サービスのご利用料金

本サービスのご利用料金は、以下の料金の合計といたします。

① 修理サービス料

修理サービス料は、お客様が修理をご希望する当社製品(以下「修理品」といいます)に対する修理実施に伴う、技術料+部品代+諸経費+消費税の合計です。

② 送料(梱包箱代含む)

修理品を当社に送付いただく場合の送料及び当社から修理品をお客様へ送付する場合の送料は、お客様のご負担でお願いいたします。万が一、修理品を着払いでご送付いただいた場合は本サービスのご利用料金に含めるものといたします。

■修理品の保証期間と保証範囲

修理品の保証期間は、「修理完了日から6ヵ月まで」といたします。ただし、当該修理部分(修理箇所や交換した部品)以外の故障は修理品の保証対象になりませんのでご注意ください。

なお、保証期間内に当社の責任による故障が発生した場合、本製品を無償で再修理を実施いたします。

■修理部品の取扱い

1. 本サービスを長期かつ安定して提供し、また環境保護等を推進するため、当社の判断により修理の際に再生部品または代替部品を使用することがあります。

2. 本サービスの提供による部品交換の際に取り外した部品を、リサイクルや分析などのために、当社の任意の判断で回収させていただく場合があります。回収した部品は当社の所有物として、当社の判断により、再生・利用または廃棄等をおこないますので、あらかじめご了承ください。

■本サービスのお見積

本サービスのお見積りにかかる費用は基本的に無償となります。

ただし、当社において故障の再現ができない場合は修理を実施できないため、お見積りをいたしません。なお、故障の再現に技術調査等が必要な場合は、故障の再現にかかる費用をお見積りいたします。

■未修理品の返却

当社において故障の再現ができなかった等の理由により、本サービスの料金のお見積りを実施しなかった場合、お預かりした修理品をお客様に返却いたします。

また、お見積書の作成日から3ヵ月を超えても、お客様からご注文をいただけなかった場合、もしくはお見積書にご承諾いただかず、お客様より修理を実施しない意思表示があった場合は、お客様が本サービスのご依頼をキャンセルされたものとし、当社は修理を実施せずに、お預かりした修理品をお客様に返却いたします。

なお、返却にあたり送料が発生する場合は、お客様のご負担といたします。

■個人情報の取り扱い

お客様よりご提供いただいたお客様の氏名・住所などの個人情報は、当社ホームページ上に掲載するプライバシーポリシーに従い、適切に取扱いをいたします。

■損害賠償

1. 当社が本サービスの提供について負う責任は、本規定に定める事項・内容に限られるものとし、特別な事情からお客様に生じた損害(お客様の逸失利益、第三者からお客様になされた賠償請求に基づく損害を含みます)およびお客様が修理品の故障・不具合等により当該製品を使用できなかったことによる損害については一切の責任を負わないものといたします。ただし、当該損害が当社の故意・重過失に基づき生じたものである場合はこの限りではありません。

2. 本サービスの提供に関し、当社がお客様に対して損害賠償責任を負う場合であっても、当社の故意・重過失の場合を除き、当社の責任は修理品の価値に相当する金額を上限といたします。なお、修理品の価値は、減価償却後の残存価値、または損害発生時に市場で販売されている同等の性能の商品の価格を基準として算出するものといたします。

■その他

1. お客様ご自身が貼られたシールや液晶保護シート類、外筐部品に施されたカラーリング等の原状復帰はいたしかねます。また、POP シール類が販売時に貼付されていた場合、外筐部品の交換の際にこれら POP シール類は修理部品として新しくご用意できません。外筐部品交換後は、POP シール類は貼付されていない状態での返却となります。
2. 当社ホームページ上及び当社が提供しているカタログ、取扱説明書、技術資料、またはその他の資料に記載されている本製品の情報は、お客様にお断りなく変更される場合がございますので、あらかじめご了承ください。



ヘルツ電子株式会社
HERUTU ELECTRONICS CORPORATION

〒433-8104 静岡県浜松市北区東三方町 422-1

(営業部) TEL. 053-438-3555 FAX. 053-438-3411

ホームページ <https://www.herutu.co.jp> E-mail info@herutu.co.jp