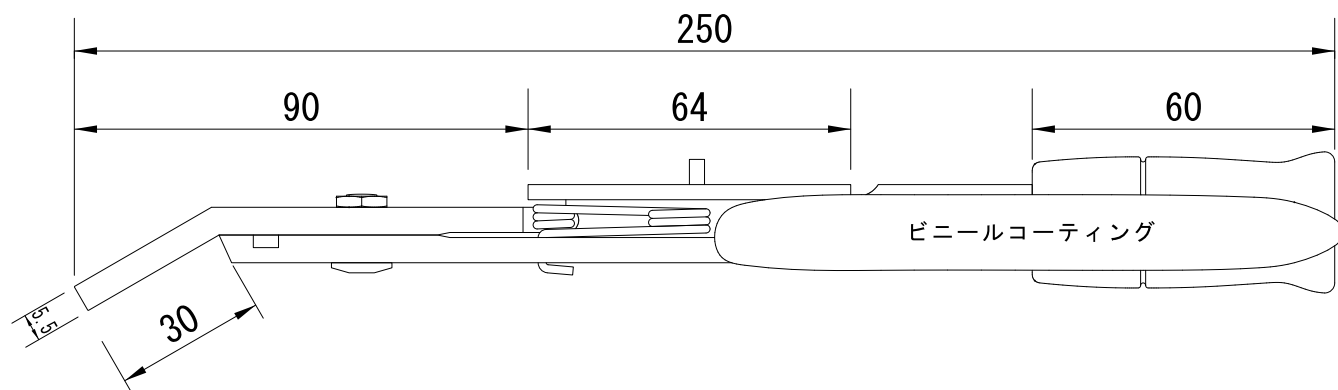


開口部 10~12mm  
 最大開口 約25mm



版	日付	内容		担当
00	2013.11.12	新規作成		
承認	確認	作成	機種名	BN200YD2
			名称	寸法図
ヘルツ電子株式会社			図番	TKPW-06-00